

ОПИСАНИЕ ТИПА СРЕДСТВА ИЗМЕРЕНИЙ

Система измерительная «СИ САУ ГТ – Воткинская ГЭС» в составе системы автоматизированного управления главных трансформаторов филиала ОАО «РусГидро» – «Воткинская ГЭС»

Назначение средства измерений

Система измерительная «СИ САУ ГТ – Воткинская ГЭС» в составе системы автоматизированного управления главных трансформаторов филиала ОАО «РусГидро» – «Воткинская ГЭС» (далее – система) предназначена для измерений, автоматизированного сбора и архивирования данных о параметрах электрических присоединений главных трансформаторов филиала ОАО «РусГидро» – «Воткинская ГЭС».

Система решает следующие задачи:

- сбор информации о работе оборудования и устройств электрической части САУ ГТ и измерение параметров электрической цепи, в том числе:
 - измерение действующих значений силы электрического тока по каждой фазе и расчет среднего по 3-м фазам действующего значения силы электрического тока;
 - измерение действующих значения фазных и линейных напряжений и расчет среднего из 3-х действующих значений фазных и линейных напряжения трехфазного переменного тока;
 - измерение активной и реактивной мощности трехфазного переменного тока по каждой фазе и суммарно;
 - измерение частоты переменного тока;
- диагностика работы технических средств и программного обеспечения (ПО) системы, ведение «журнала событий»;
- регистрацию результатов измерений с присвоением метки времени;
- формирование предупредительных и аварийных сигналов и сообщений;
- формирование архивов результатов измерений и сообщений, их визуализация на экранах автоматизированных рабочих мест (далее – АРМ) операторов системы в табличной и графической форме (графики, отчеты) по запросу оператора;
- представление режимов работы оборудования САУ ГТ в реальном масштабе времени;
- ведение единого времени системы;
- управление всеми устройствами, действия которых необходимо для ведения режимов, предотвращения отказов оборудования с сохранением живучести САУ ГТ главных трансформаторов;
- повышение надежности и эффективности работы энергообъекта благодаря использованию возможностей, предоставляемых микропроцессорной техникой.

Описание средства измерений

«СИ САУ ГТ – Воткинская ГЭС» представляет собой многоуровневую распределенную измерительную систему.

Нижний уровень включает в себя следующие компоненты:

- первичные измерительные преобразователи: измерительные трансформаторы тока (далее - ТТ) типа ТШВ-15У3 (Госреестр 5719-03), типа JK ELK СВ3(Госреестр 41959-09), типа Multi9 (Госреестр 27062-04) и типа TAR 8 (Госреестр 32875-12); измерительные трансформаторы напряжения (далее - ТН) типа ЗНОЛ-06-15У3 (Госреестр 3344-72), ЗНОЛП-К-6У2 (Госреестр 57686-14), GSES 24D (Госреестр 39350-08), SU 550/B4L (Госреестр 28006-10).

- аналоговые линии связи для передачи измерительной информации от измерительных трансформаторов тока и напряжения на счетчики электрической энергии многофункциональные ION 8600;

- счетчики электрической энергии многофункциональные ION 8600 (Госреестр 22898-07), обеспечивающие прием измерительной информации от первичных измерительных трансформаторов тока и напряжения в цепях измерительных каналов САУ ГТ и расчета на ее основе электрических параметров контролируемого электрического оборудования Воткинской ГЭС;

- цифровые линии связи в стандарте интерфейса RS485 для передачи измерительной и расчетной информации от преобразователей ION серверы системы.

Верхний уровень включает в себя:

- станционные контроллеры связи и управления (далее – СКСУ), типа UNO-3074, фирмы «Advantech», представляющие собой встраиваемые промышленные компьютеры, обеспечивающий сбор измерительной информации от измерительных преобразователей ION 6800, и передачу ее в серверы системы;

- серверы системы, основной и резервный, реализованные на промышленных серверах IBM Systemx 3550 M3, обеспечивающие долгосрочное хранение измерительной информации, привязку ее к временным отметкам, ведение суточных архивов;

- специализированное лицензионное программное обеспечение «Конфигуратор контроллера NPT», версии 2.0, обеспечивающее программирование СКСУ и специализированное лицензионное программное обеспечение SCADA NPT Expert, версии 3.9.0.6231, обеспечивающее программирование АРМ и серверов системы;

- линии связи в стандарте интерфейса RS485, цифровые сети Industrial Ethernet;

- автоматизированные рабочие места (далее-АРМ) операторов системы, реализованные на персональных компьютерах, получающие информацию от контроллеров и серверов системы, обеспечивающий контроль параметров системы и оперативное управление.

Первичные фазные токи и напряжения, измеренные на шинах генераторов гидроагрегатов ГА1....ГА10, шинах собственных нужд ГА1....ГА10, шинах автотрансформаторов 2АТГ-500 и 3 АТГ-500, и ячейках подключения крытого распределительного устройства (далее- КРУ) Воткинской ГЭС, масштабируются измерительными трансформаторами в сигналы низкого уровня (100 В, 5 А), поступающие по проводным линиям связи на соответствующие входы измерительных преобразователей ION 8600, которые измеряют мгновенные значения токов, напряжений и частоты электрического тока в каждой из фаз сети.

По мгновенным значениям токов и напряжений в измерительных преобразователях счетчиками ION 8600 вычисляются действующие значения фазного (U_A , U_B , U_C) и линейного (U_{AB} , U_{BC} , U_{CA}) напряжений, средние значения фазных токов и напряжений, среднее значение линейного напряжения, значения токов (I_A , I_B , I_C), а также «мгновенные» (средние за период сети) значения трехфазной активной (P), реактивной (Q) и полной (S) мощности, пофазной и суммарной по точке измерений. Частота (f) определяется по одному из линейных напряжений.

Все измеренные и вычисленные, счетчиками ION 8600, значения приводятся в именованные величины с учетом коэффициентов трансформации ТТ и ТН.

Цифровые сигналы с выходов счетчиков ION 8600 по шине Ethernet поступают в СКСУ на базе промышленного компьютера UNO 3074, где осуществляется их обработка и проверка достоверности, присвоение полученным данным меток времени, передача обработанных данных

серверы системы, обеспечивающие резервное копирование, долговременное хранение и передача измерительной информации в АРМ системы.

В АРМ осуществляется визуализация полученной измерительной информации и предоставление ее оперативному персоналу в удобной для него форме, в виде цифровых значений на индикаторах измерительных каналов на мнемосхемах САУ ГТ, в виде табличных форм или графических трендов.

Система использует существующую систему обеспечения единого времени (СОЕВ) на базе устройств синхронизации времени с GPS приемником сигналов точного времени в составе САУ ГТ Воткинской ГЭС.

Ввиду высокой скорости протекания технологических процессов и необходимости фиксации всех параметров с метками времени в САУ предусмотрена Система обеспечения единого времени (СОЕВ). Основным компонентом СОЕВ САУ являются СКСУ (Advantech UNO3074), которые получают сигналы точного времени через активную спутниковую антенну (Trimble Acutime 2000) от GPS с периодичностью один раз в секунду. Станционные контроллеры связи и управления синхронизируют:

- Счетчики, подключённые к данному СКСУ;
- Серверы (основной и резервный);
- АРМ;
- другие СКСУ, не подключенные к антенне GPS.

Под синхронизацией понимается подстройка локальных таймеров, имеющих в микропроцессорных компонентах электростанции в соответствии с общесистемным временем программно-технического комплекса (ПТК), а также подстройка общесистемного времени ПТК ко времени UTC/GMT (с учетом поясного времени) по спутниковым сигналам точного времени.

Программное обеспечение

В системе используется:

- для конфигурирования СКСУ для опроса счетчиков – лицензированное ПО «Skada Studio-Конфигуратор контроллера NPT», версии 2.0;
- для разработки программного проекта, конфигурирования АРМов и серверов – лицензированное ПО «SCADA NPT Expert», версии 3.9.0.6231, производства ООО «Новые программные технологии», Россия, представляющее собой верхний уровень САУ ГТ Воткинской ГЭС, связанный с нижестоящими уровнями, которые выполняют автоматизированный контроль параметров в электрической части электростанции.

ПО «SCADA NPT Expert» обеспечивает сбор и обработку всей измерительной информации, необходимой для диспетчерского и организационно-технологического контроля электростанции

Конфигурация программного проекта на базе ПО «SCADA NPT Expert» выполнена под задачи «САУ ГТ ОАО «РусГидро» Филиал Воткинская ГЭС».

Все метрологические значимые вычисления выполняются в ПО счетчиков электрической энергии многофункциональных ION 8600, метрологические характеристики которых нормированы с учетом влияния встроенного ПО.

Доступ к программному обеспечению комплекса осуществляется с АРМ оператора САУ ГТ. Для защиты накопленной и текущей информации, конфигурационных параметров ИК от несанкционированного доступа в комплексе предусмотрен многоступенчатый физический контроль доступа (запираемые шкафы, доступ к которым требует авторизации) и программный контроль доступа (шифрование данных и доступ по паролю с регистрацией успеха и отказа в доступе).

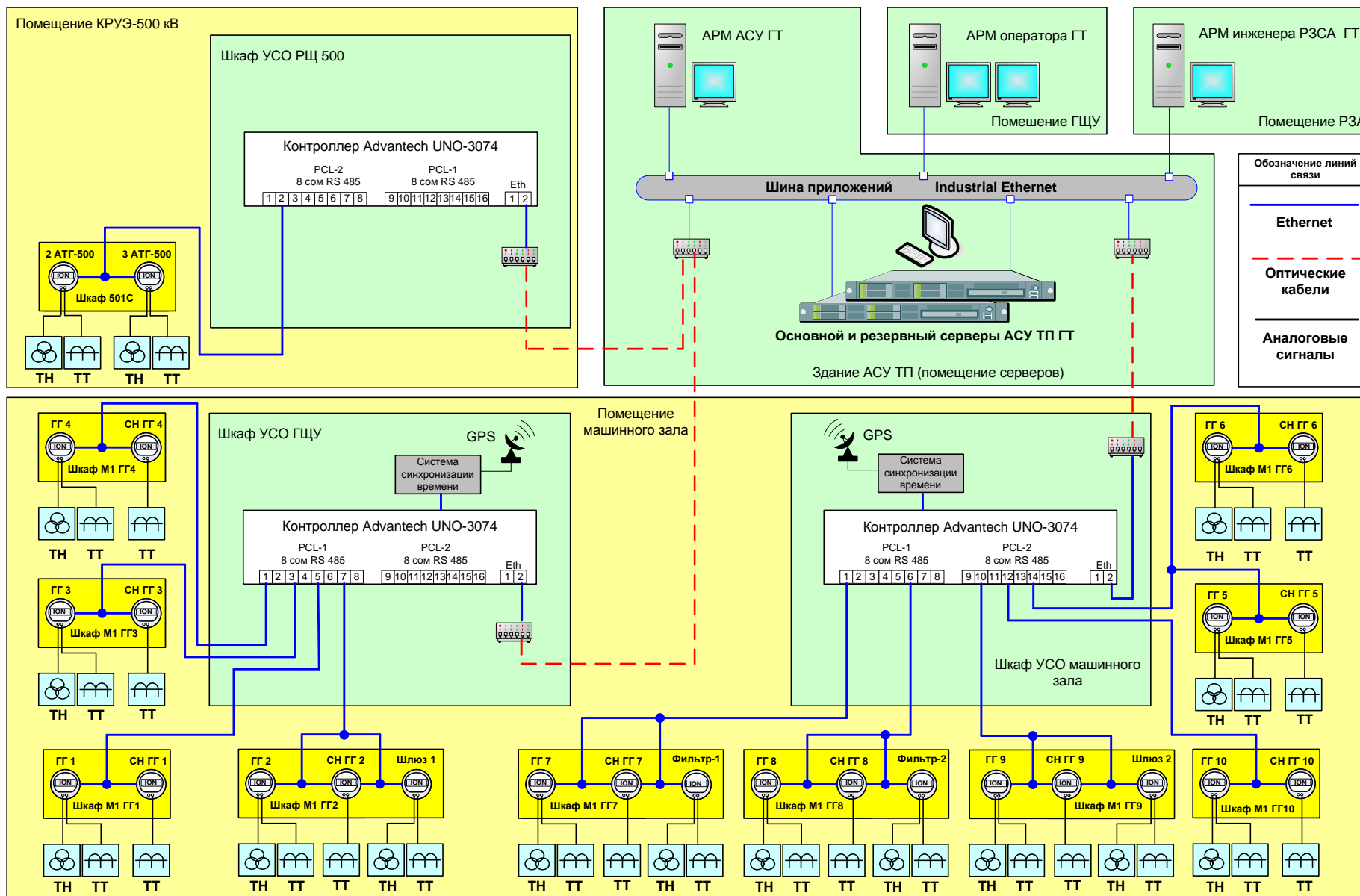
Идентификационные данные метрологически значимого ПО приведены в таблице 1.

Таблица 1 – Идентификационные данные программного обеспечения

Идентификационные данные (признаки)	Значения
--	----------

Идентификационное наименование ПО	Инженерное ПО СКСУ «Конфигуратор контроллера NPT»	ПО для интерфейса оператора «SCADA NPT Expert»
Номер версии (идентификационный номер) ПО	2,0	3.9.0.6231
Цифровой идентификатор ПО	по номеру версии	
Алгоритм вычисления цифрового идентификатора	не используется	

Класс защиты ПО от изменений – высокий в соответствии с Р 50.2.077-2014.



Структурная схема системы измерительной «СИ САУ ГТ - Воткинская ГЭС» в составе системы автоматизированного управления главными трансформаторами филиала ОАО «РусГидро» - «Воткинская ГЭС»

Метрологические и технические характеристики

Таблица 2 – Состав измерительных каналов и их основные метрологические характеристики

Номер точки измерений и наименование объекта		Компоненты ИК			Измеряемые параметры	Относительная погрешность в рабочих условиях, %
		Измерительные трансформаторы тока (ТТ)	Измерительные трансформаторы напряжения (ТН)	Счетчики электрической энергии многофункциональные		
1		2	3	4	5	6
1	ГГ-1	ТШВ-15У3 6000/5 Кл.т. 0,2 Фаза А - Зав. № 15 Фаза В - Зав. № 16 Фаза С - Зав. № 17	ЗНОЛ-06-15У3 13800:√3/100:√3 Кл.т. 0,5 Фаза А - Зав. № 31560 Фаза В - Зав. № 31606 Фаза С - Зав. № 31592	ION 8600 Кл.т. 0,2S Зав. № МТ-1404А001-01	I _A , I _B , I _C , I _{ф.ср} U _A , U _B , U _C , U _{ф.ср} U _{AB} , U _{BC} , U _{CA} , U _{л.ср} P _A , P _B , P _C , P _{сум} Q _A , Q _B , Q _C , Q _{сум} S _A , S _B , S _C , S _{сум} f	± 0,3 ± 0,7 ± 0,7 ± 1,2 ± 1,5 ± 0,8 ± 5 мГц (абс.)
2	ГГ-2	ТШВ-15У3 6000/5 Кл.т. 0,2 Фаза А - Зав. № 10 Фаза В - Зав. № 27 Фаза С - Зав. № 28	ЗНОЛ-06-15У3 13800:√3/100:√3 Кл.т. 0,5 Фаза А - Зав. № 32077 Фаза В - Зав. № 31942 Фаза С - Зав. № 32013	ION 8600 Кл.т. 0,2S Зав. № МТ-1404А002-01	I _A , I _B , I _C , I _{ф.ср} U _A , U _B , U _C , U _{ф.ср} U _{AB} , U _{BC} , U _{CA} , U _{л.ср} P _A , P _B , P _C , P _{сум} Q _A , Q _B , Q _C , Q _{сум} S _A , S _B , S _C , S _{сум} f	± 0,3 ± 0,7 ± 0,7 ± 1,2 ± 1,5 ± 0,8 ± 5 мГц (абс.)
3	ГГ-3	ТШВ-15У3 6000/5 Кл.т. 0,2 Фаза А - Зав. № 12 Фаза В - Зав. № 13 Фаза С - Зав. № 21	ЗНОЛ-06-15У3 13800:√3/100:√3 Кл.т. 0,5 Фаза А - Зав. № 31610 Фаза В - Зав. № 31576 Фаза С - Зав. № 30180	ION 8600 Кл.т. 0,2S Зав. № МТ-1404А003-01	I _A , I _B , I _C , I _{ф.ср} U _A , U _B , U _C , U _{ф.ср} U _{AB} , U _{BC} , U _{CA} , U _{л.ср} P _A , P _B , P _C , P _{сум} Q _A , Q _B , Q _C , Q _{сум} S _A , S _B , S _C , S _{сум} f	± 0,3 ± 0,7 ± 0,7 ± 1,2 ± 1,5 ± 0,8 ± 5 мГц (абс.)
4	ГГ-4	ТШВ-15У3 6000/5 Кл.т. 0,2 Фаза А - Зав. № 23 Фаза В - Зав. № 24 Фаза С - Зав. № 18	ЗНОЛ-06-15У3 13800:√3/100:√3 Кл.т. 0,5 Фаза А - Зав. № 31662 Фаза В - Зав. № 31659 Фаза С - Зав. № 31590	ION 8600 Кл.т. 0,2S Зав. № МТ-1404А004-01	I _A , I _B , I _C , I _{ф.ср} U _A , U _B , U _C , U _{ф.ср} U _{AB} , U _{BC} , U _{CA} , U _{л.ср} P _A , P _B , P _C , P _{сум} Q _A , Q _B , Q _C , Q _{сум} S _A , S _B , S _C , S _{сум} f	± 0,3 ± 0,7 ± 0,7 ± 1,2 ± 1,5 ± 0,8 ± 5 мГц (абс.)

Продолжение таблицы 2

1		2	3	4	5	6
5	ГГ-5	ТШВ-15У3 6000/5 Кл.т. 0,2 Фаза А - Зав. № 4 Фаза В - Зав. № 11 Фаза С - Зав. № 14	ЗНОЛ-06-15У3 13800:√3/100:√3 Кл.т. 0,5 Фаза А - Зав. № 32014 Фаза В - Зав. № 32066 Фаза С - Зав. № 31974	ION 8600 Кл.т. 0,2S Зав. № МТ-1404А005-01	I _A , I _B , I _C , I _{ф.ср} U _A , U _B , U _C , U _{ф.ср} U _{AB} , U _{BC} , U _{CA} , U _{л.ср} P _A , P _B , P _C , P _{сум} Q _A , Q _B , Q _C , Q _{сум} S _A , S _B , S _C , S _{сум} f	± 0,3 ± 0,7 ± 0,7 ± 1,2 ± 1,5 ± 0,8 ± 5 МГц (абс.)
6	ГГ-6	ТШВ-15У3 6000/5 Кл.т. 0,2 Фаза А - Зав. № 21 Фаза В - Зав. № 22 Фаза С - Зав. № 25	ЗНОЛ-06-15У3 13800:√3/100:√3 Кл.т. 0,5 Фаза А - Зав. № 30201 Фаза В - Зав. № 30964 Фаза С - Зав. № 30962	ION 8600 Кл.т. 0,2S Зав. № МТ-1404А006-01	I _A , I _B , I _C , I _{ф.ср} U _A , U _B , U _C , U _{ф.ср} U _{AB} , U _{BC} , U _{CA} , U _{л.ср} P _A , P _B , P _C , P _{сум} Q _A , Q _B , Q _C , Q _{сум} S _A , S _B , S _C , S _{сум} f	± 0,3 ± 0,7 ± 0,7 ± 1,2 ± 1,5 ± 0,8 ± 5 МГц (абс.)
7	ГГ-7	ТШВ-15У3 6000/5 Кл.т. 0,2 Фаза А - Зав. № 1 Фаза В - Зав. № 2 Фаза С - Зав. № 3	GSES 24D 13800:√3/100:√3 Кл.т. 0,5 Фаза А - Зав. № 30954061 Фаза В - Зав. № 30954065 Фаза С - Зав. № 30954073	ION 8600 Кл.т. 0,2S Зав. № МТ-1404А007-01	I _A , I _B , I _C , I _{ф.ср} U _A , U _B , U _C , U _{ф.ср} U _{AB} , U _{BC} , U _{CA} , U _{л.ср} P _A , P _B , P _C , P _{сум} Q _A , Q _B , Q _C , Q _{сум} S _A , S _B , S _C , S _{сум} f	± 0,3 ± 0,7 ± 0,7 ± 1,2 ± 1,5 ± 0,8 ± 5 МГц (абс.)
8	ГГ-8	ТШВ-15У3 6000/5 Кл.т. 0,2 Фаза А - Зав. № 5 Фаза В - Зав. № 6 Фаза С - Зав. № 8	ЗНОЛ-06-15У3 13800:√3/100:√3 Кл.т. 0,5 Фаза А - Зав. № 31941 Фаза В - Зав. № 31945 Фаза С - Зав. № 31955	ION 8600 Кл.т. 0,2S Зав. № МТ-1404А008-01	I _A , I _B , I _C , I _{ф.ср} U _A , U _B , U _C , U _{ф.ср} U _{AB} , U _{BC} , U _{CA} , U _{л.ср} P _A , P _B , P _C , P _{сум} Q _A , Q _B , Q _C , Q _{сум} S _A , S _B , S _C , S _{сум} f	± 0,3 ± 0,7 ± 0,7 ± 1,2 ± 1,5 ± 0,8 ± 5 МГц (абс.)
9	ГГ-9	ТШВ-15У3 6000/5 Кл.т. 0,2 Фаза А - Зав. № 9 Фаза В - Зав. № 7 Фаза С - Зав. № 8	GSES 24D 13800:√3/100:√3 Кл.т. 0,5 Фаза А - Зав. № 30954075 Фаза В - Зав. № 30954055 Фаза С - Зав. № 30954076	ION 8600 Кл.т. 0,2S Зав. № МТ-1404А009-01	I _A , I _B , I _C , I _{ф.ср} U _A , U _B , U _C , U _{ф.ср} U _{AB} , U _{BC} , U _{CA} , U _{л.ср} P _A , P _B , P _C , P _{сум} Q _A , Q _B , Q _C , Q _{сум} S _A , S _B , S _C , S _{сум} f	± 0,3 ± 0,7 ± 0,7 ± 1,2 ± 1,5 ± 0,8 ± 5 МГц (абс.)

Продолжение таблицы 2

1		2	3	4	5	6
10	ГГ-10	ТШВ-15У3 6000/5 Кл.т. 0,2 Фаза А - Зав. № 2 Фаза В - Зав. № 19 Фаза С - Зав. № 15	ЗНОЛ-06-15У3 13800:√3/100:√3 Кл.т. 0,5 Фаза А - Зав. № 6884 Фаза В - Зав. № 6887 Фаза С - Зав. № 6892	ION 8600 Кл.т. 0,2S Зав. № МТ-1404А010-01	I _A , I _B , I _C , I _{ф.ср} U _A , U _B , U _C , U _{ф.ср} U _{AB} , U _{BC} , U _{CA} , U _{л.ср} P _A , P _B , P _C , P _{сум} Q _A , Q _B , Q _C , Q _{сум} S _A , S _B , S _C , S _{сум} f	± 0,3 ± 0,7 ± 0,7 ± 1,2 ± 1,5 ± 0,8 ± 5 мГц (абс.)
11	2 АТГ	JK ELK CB3 2000/1 Кл.т. 0,2S Фаза А - Зав. № 2012.3806.06/1 Фаза В - Зав. № 2012.3806.06/2 Фаза С - Зав. № 2012.3806.06/4	SU 550/B4L 500000:√3/100:√3 Кл.т. 0,5 Фаза А - Зав. № 13/114570 Фаза В - Зав. № 13/114571 Фаза С - Зав. № 13/114573	ION 8600 Кл.т. 0,2S Зав. № МТ-1404А132-01	I _A , I _B , I _C , I _{ф.ср} U _A , U _B , U _C , U _{ф.ср} U _{AB} , U _{BC} , U _{CA} , U _{л.ср} P _A , P _B , P _C , P _{сум} Q _A , Q _B , Q _C , Q _{сум} S _A , S _B , S _C , S _{сум} f	± 0,3 ± 0,7 ± 0,7 ± 1,2 ± 1,5 ± 0,8 ± 5 мГц (абс.)
12	3 АТГ	JK ELK CB3 2000/1 Кл.т. 0,2S Фаза А - Зав. № 2012.3806.06/6 Фаза В - Зав. № 2012.3806.06/3 Фаза С - Зав. № 2012.3806.06/5	SU 550/B4L 500000:√3/100:√3 Кл.т. 0,5 Фаза А - Зав. № 13/114568 Фаза В - Зав. № 13/114569 Фаза С - Зав. № 13/114572	ION 8600 Кл.т. 0,2S Зав. № МТ-1404А131-01	I _A , I _B , I _C , I _{ф.ср} U _A , U _B , U _C , U _{ф.ср} U _{AB} , U _{BC} , U _{CA} , U _{л.ср} P _A , P _B , P _C , P _{сум} Q _A , Q _B , Q _C , Q _{сум} S _A , S _B , S _C , S _{сум} f	± 0,3 ± 0,7 ± 0,7 ± 1,2 ± 1,5 ± 0,8 ± 5 мГц (абс.)
13	СН ГА-1	ТГ серии Multi9 группа ТТ 16532 800/5 Кл.т. 0,5 Фаза А - Зав. № 2597426 Фаза В - Зав. № 2425583 Фаза С - Зав. № 2425586	---	ION 8600 Кл.т. 0,2S Зав. № МТ-1404А011-01	I _A , I _B , I _C , I _{ф.ср} U _A , U _B , U _C , U _{ф.ср} U _{AB} , U _{BC} , U _{CA} , U _{л.ср} P _A , P _B , P _C , P _{сум} Q _A , Q _B , Q _C , Q _{сум} S _A , S _B , S _C , S _{сум} f	± 0,6 ± 0,2 ± 0,2 ± 1,2 ± 1,4 ± 0,7 ± 5 мГц (абс.)
14	СН ГА-2	ТГ серии Multi9 группа ТТ 16532 800/5 Кл.т. 0,5 Фаза А - Зав. № 2425584 Фаза В - Зав. № 2412805 Фаза С - Зав. № 2412717	---	ION 8600 Кл.т. 0,2S Зав. № МТ-1404А012-01	I _A , I _B , I _C , I _{ф.ср} U _A , U _B , U _C , U _{ф.ср} U _{AB} , U _{BC} , U _{CA} , U _{л.ср} P _A , P _B , P _C , P _{сум} Q _A , Q _B , Q _C , Q _{сум} S _A , S _B , S _C , S _{сум} f	± 0,6 ± 0,2 ± 0,2 ± 1,2 ± 1,4 ± 0,7 ± 5 мГц (абс.)

Продолжение таблицы 2

1		2	3	4	5	6
15	СН ГА-3	<p>ТI серии Multi9 группа ТТ 16532 800/5 Кл.т. 0,5 Фаза А - Зав. № 2169573 Фаза В - Зав. № 2169563 Фаза С - Зав. № 2169702</p>	---	<p>ION 8600 Кл.т. 0,2S Зав. № МТ-1404А013-01</p>	<p>$I_A, I_B, I_C, I_{ф.ср}$ $U_A, U_B, U_C, U_{ф.ср}$ $U_{AB}, U_{BC}, U_{CA}, U_{л.ср}$ $P_A, P_B, P_C, P_{сум}$ $Q_A, Q_B, Q_C, Q_{сум}$ $S_A, S_B, S_C, S_{сум}$ f</p>	<p>$\pm 0,6$ $\pm 0,2$ $\pm 0,2$ $\pm 1,2$ $\pm 1,4$ $\pm 0,7$ ± 5 МГц (абс.)</p>
16	СН ГА-4	<p>ТI серии Multi9 группа ТТ 16532 800/5 Кл.т. 0,5 Фаза А - Зав. № 2412610 Фаза В - Зав. № 2412545 Фаза С - Зав. № 2412613</p>	---	<p>ION 8600 Кл.т. 0,2S Зав. № МТ-1404А014-01</p>	<p>$I_A, I_B, I_C, I_{ф.ср}$ $U_A, U_B, U_C, U_{ф.ср}$ $U_{AB}, U_{BC}, U_{CA}, U_{л.ср}$ $P_A, P_B, P_C, P_{сум}$ $Q_A, Q_B, Q_C, Q_{сум}$ $S_A, S_B, S_C, S_{сум}$ f</p>	<p>$\pm 0,6$ $\pm 0,2$ $\pm 0,2$ $\pm 1,2$ $\pm 1,4$ $\pm 0,7$ ± 5 МГц (абс.)</p>
17	СН ГА-5	<p>TAR8 800/5 Кл.т. 0,5 Фаза А - Зав. № 97848 Фаза В - Зав. № 17916 Фаза С - Зав. № 27425</p>	---	<p>ION 8600 Кл.т. 0,2S Зав. № МТ-1404А015-01</p>	<p>$I_A, I_B, I_C, I_{ф.ср}$ $U_A, U_B, U_C, U_{ф.ср}$ $U_{AB}, U_{BC}, U_{CA}, U_{л.ср}$ $P_A, P_B, P_C, P_{сум}$ $Q_A, Q_B, Q_C, Q_{сум}$ $S_A, S_B, S_C, S_{сум}$ f</p>	<p>$\pm 0,6$ $\pm 0,2$ $\pm 0,2$ $\pm 1,2$ $\pm 1,4$ $\pm 0,7$ ± 5 МГц (абс.)</p>
18	СН ГА-6	<p>TAR8 800/5 Кл.т. 0,5 Фаза А - Зав. № 27429 Фаза В - Зав. № 27433 Фаза С - Зав. № 27430</p>	---	<p>ION 8600 Кл.т. 0,2S Зав. № МТ-1404А016-01</p>	<p>$I_A, I_B, I_C, I_{ф.ср}$ $U_A, U_B, U_C, U_{ф.ср}$ $U_{AB}, U_{BC}, U_{CA}, U_{л.ср}$ $P_A, P_B, P_C, P_{сум}$ $Q_A, Q_B, Q_C, Q_{сум}$ $S_A, S_B, S_C, S_{сум}$ f</p>	<p>$\pm 0,6$ $\pm 0,2$ $\pm 0,2$ $\pm 1,2$ $\pm 1,4$ $\pm 0,7$ ± 5 МГц (абс.)</p>
19	СН ГА-7	<p>ТI серии Multi9 группа ТТ 16532 800/5 Кл.т. 0,5 Фаза А - Зав. № 0231088 Фаза В - Зав. № 0231085 Фаза С - Зав. № 0231086</p>	---	<p>ION 8600 Кл.т. 0,2S Зав. № МТ-1404А008-01</p>	<p>$I_A, I_B, I_C, I_{ф.ср}$ $U_A, U_B, U_C, U_{ф.ср}$ $U_{AB}, U_{BC}, U_{CA}, U_{л.ср}$ $P_A, P_B, P_C, P_{сум}$ $Q_A, Q_B, Q_C, Q_{сум}$ $S_A, S_B, S_C, S_{сум}$ f</p>	<p>$\pm 0,6$ $\pm 0,2$ $\pm 0,2$ $\pm 1,2$ $\pm 1,4$ $\pm 0,7$ ± 5 МГц (абс.)</p>

Продолжение таблицы 2

1		2	3	4	5	6
20	СН ГА-8	ТI серии Multi9 группа ТТ 16532 800/5 Кл.т. 0,5 Фаза А - Зав. № 1882919 Фаза В - Зав. № 1847311 Фаза С - Зав. № 1882930	---	ION 8600 Кл.т. 0,2S Зав. № МТ-1404А018-01	$I_A, I_B, I_C, I_{ф.ср}$ $U_A, U_B, U_C, U_{ф.ср}$ $U_{AB}, U_{BC}, U_{CA}, U_{л.ср}$ $P_A, P_B, P_C, P_{сум}$ $Q_A, Q_B, Q_C, Q_{сум}$ $S_A, S_B, S_C, S_{сум}$ f	$\pm 0,6$ $\pm 0,2$ $\pm 0,2$ $\pm 1,2$ $\pm 1,4$ $\pm 0,7$ ± 5 мГц (абс.)
21	СН ГА-9	ТI серии Multi9 группа ТТ 16524 600/5 Кл.т. 0,5 Фаза А - Зав. № 1639785 Фаза В - Зав. № 1639807 Фаза С - Зав. № 1639739	---	ION 8600 Кл.т. 0,2S Зав. № МТ-1404А019-01	$I_A, I_B, I_C, I_{ф.ср}$ $U_A, U_B, U_C, U_{ф.ср}$ $U_{AB}, U_{BC}, U_{CA}, U_{л.ср}$ $P_A, P_B, P_C, P_{сум}$ $Q_A, Q_B, Q_C, Q_{сум}$ $S_A, S_B, S_C, S_{сум}$ f	$\pm 0,6$ $\pm 0,2$ $\pm 0,2$ $\pm 1,2$ $\pm 1,4$ $\pm 0,7$ ± 5 мГц (абс.)
22	СН ГА-10	ТI серии Multi9 группа ТТ 16532 800/5 Кл.т. 0,5 Фаза А - Зав. № 02031082 Фаза В - Зав. № 02031072 Фаза С - Зав. № 02031087	---	ION 8600 Кл.т. 0,2S Зав. № МТ-1404А020-01	$I_A, I_B, I_C, I_{ф.ср}$ $U_A, U_B, U_C, U_{ф.ср}$ $U_{AB}, U_{BC}, U_{CA}, U_{л.ср}$ $P_A, P_B, P_C, P_{сум}$ $Q_A, Q_B, Q_C, Q_{сум}$ $S_A, S_B, S_C, S_{сум}$ f	$\pm 0,6$ $\pm 0,2$ $\pm 0,2$ $\pm 1,2$ $\pm 1,4$ $\pm 0,7$ ± 5 мГц (абс.)
23	Фильтроваль- ная-1	ТОЛ-СЭЩ-10-11 200/5 Кл.т. 0,2 Фаза А - Зав. № 42257-12 Фаза В - Зав. № 42317-12 Фаза С - Зав. № 42735-12	ЗНОЛП-6У2 6300: $\sqrt{3}$ /100: $\sqrt{3}$ Кл.т. 0,5 Фаза А - Зав. № 2111077 Фаза В - Зав. № 2111076 Фаза С - Зав. № 2111093	ION 8600 Кл.т. 0,2S Зав. № МТ-1404А021-01	$I_A, I_B, I_C, I_{ф.ср}$ $U_A, U_B, U_C, U_{ф.ср}$ $U_{AB}, U_{BC}, U_{CA}, U_{л.ср}$ $P_A, P_B, P_C, P_{сум}$ $Q_A, Q_B, Q_C, Q_{сум}$ $S_A, S_B, S_C, S_{сум}$ f	$\pm 0,3$ $\pm 0,7$ $\pm 0,7$ $\pm 1,2$ $\pm 1,5$ $\pm 0,8$ ± 5 мГц (абс.)
24	Фильтроваль- ная-2	ТОЛ-СЭЩ-10-11 300/5 Кл.т. 0,2 Фаза А - Зав. № 43168-12 Фаза В - Зав. № 43166-12 Фаза С - Зав. № 43169-12	ЗНОЛП-6У2 6300: $\sqrt{3}$ /100: $\sqrt{3}$ Кл.т. 0,5 Фаза А - Зав. № 2111078 Фаза В - Зав. № 2111193 Фаза С - Зав. № 2111079	ION 8600 Кл.т. 0,2S Зав. № МТ-1404А022-01	$I_A, I_B, I_C, I_{ф.ср}$ $U_A, U_B, U_C, U_{ф.ср}$ $U_{AB}, U_{BC}, U_{CA}, U_{л.ср}$ $P_A, P_B, P_C, P_{сум}$ $Q_A, Q_B, Q_C, Q_{сум}$ $S_A, S_B, S_C, S_{сум}$ f	$\pm 0,3$ $\pm 0,7$ $\pm 0,7$ $\pm 1,2$ $\pm 1,5$ $\pm 0,8$ ± 5 мГц (абс.)

Продолжение таблицы 2

1		2	3	4	5	6
25	Шлюз-1	ТОЛ-СЭЩ-10-11 150/5 Кл.т. 0,2 Фаза А - Зав. № 42441-12 Фаза В - Зав. № 42510-12 Фаза С - Зав. № 42444-12	ЗНОЛП-К-6У2 6300:√3/100:√3 Кл.т. 0,5 Фаза А - Зав. № 2111077 Фаза В - Зав. № 2111076 Фаза С - Зав. № 2111093	ION 8600 Кл.т. 0,2S Зав. № МТ-1404А023-01	$I_A, I_B, I_C, I_{ф.ср}$ $U_A, U_B, U_C, U_{ф.ср}$ $U_{AB}, U_{BC}, U_{CA}, U_{л.ср}$ $P_A, P_B, P_C, P_{сум}$ $Q_A, Q_B, Q_C, Q_{сум}$ $S_A, S_B, S_C, S_{сум}$ f	$\pm 0,3$ $\pm 0,7$ $\pm 0,7$ $\pm 1,2$ $\pm 1,5$ $\pm 0,8$ ± 5 мГц (абс.)
26	Шлюз-2	ТОЛ-СЭЩ-10-11 150/5 Кл.т. 0,2 Фаза А - Зав. № 42400-12 Фаза В - Зав. № 42451-12 Фаза С - Зав. № 42475-12	ЗНОЛП-К-6У2 6300:√3/100:√3 Кл.т. 0,5 Фаза А - Зав. № 2111078 Фаза В - Зав. № 2111193 Фаза С - Зав. № 2111079	ION 8600 Кл.т. 0,2S Зав. № МТ-1404А024-01	$I_A, I_B, I_C, I_{ф.ср}$ $U_A, U_B, U_C, U_{ф.ср}$ $U_{AB}, U_{BC}, U_{CA}, U_{л.ср}$ $P_A, P_B, P_C, P_{сум}$ $Q_A, Q_B, Q_C, Q_{сум}$ $S_A, S_B, S_C, S_{сум}$ f	$\pm 0,3$ $\pm 0,7$ $\pm 0,7$ $\pm 1,2$ $\pm 1,5$ $\pm 0,8$ ± 5 мГц (абс.)

Примечания к таблице 2

1. В таблице 2 для всех измеряемых параметров, кроме частоты, в качестве характеристик относительной погрешности указаны границы интервала, соответствующие вероятности 0,95, для частоты приведены пределы допускаемой абсолютной погрешности.
2. Трансформаторы тока по ГОСТ 7746-2001, трансформаторы напряжения по ГОСТ 1983-2001.
3. Нормальные условия измерений: напряжение (0,95 – 1,05) $U_{ном}$; ток (1 – 1,2) $I_{ном}$, $\cos \varphi = 0,9$ инд.; температура окружающей среды в местах расположения счетчиков электрической энергии (20 ± 5) °С.
5. Погрешность в рабочих условиях указана для тока $I_{ном}$, $\cos \varphi = 0,8$ инд и температуры окружающей среды в местах расположения счетчиков электрической энергии от 10 до 30 °С;
6. При расчете характеристик погрешности ИК учтена дополнительная относительная погрешность, вызванная падением напряжения в линиях соединения счетчиков с ТН, принятая 0,25 %.

Комплектность средства измерений

В комплект поставки входит:

Наименование	Обозначение, тип	Количество, шт.
1. Измерительные трансформаторы напряжения	ЗНОЛ-06-15У3 ЗНОЛП-К-6У2 GSES 24D SU 550/B4L	24 шт. 12 шт. 6 шт. 6 шт.
2. Измерительные трансформаторы тока	ТШВ-15У3 JK ELK CB3 Multi9 группа трансформаторов 16532 Multi9 группа трансформаторов 16524 TAR 8 ТОЛ-СЭЩ-10-11	30 шт. 6 шт. 21 шт. 3 шт. 6 шт. 12 шт.
3. Счетчики электрической энергии многофункциональные	ION 8600	26 шт.
4. Станционные контроллеры связи и управления (СКСУ)	UNO-3074	3 шт.
5. Сервер системы дублированный (основной и резервный)	Промышленный сервер IBMSystemx 3550 M3, дисковый массив RAID - IBMSystemstorageDS 3512	2 шт.
6. Рабочие станции комплекса	HP 8300 Elite MT 320W, i5-3470, 8GB(2x4GB0DDR3 non ECC, Монитор 21,5" 1920x1080/	3 шт.
7. Инженерная станция	Ноутбук HP HDX X18-1300 Premium, Intel® Core™2 Quad Q9000, 2 ГГц, ОЗУ 4096 Мб	1 шт.
8. Станционные контроллеры связи и управления (СКСУ)	UNO-3074, фирмы «Advantech»	3 шт.
9. Комплект стандартного программного обеспечения: для серверов, операторских терминалов и инженерных станций комплекса	Microsoft Windows Professional 8.1 Microsoft Windows Server CAL 2012 Sngl Microsoft SQL CAL 2014 Microsoft Office 2013	6 компл. 2 компл. 4 компл. 4 компл.
10. Комплект специализированного ПО «Измерительной системы»	Программный проект на базе ПО «SCADA NPT Expert» версии 3.9.0.6231, сконфигурированный под задачи «САУ главных трансформаторов» ОАО «РусГидро» - «Воткинская ГЭС». «SCADA Studio-Конфигуратор контроллера NPT» версия 2.0	4 компл. 1 компл.
11. Комплект эксплуатационной документации, в том числе: Руководство по эксплуатации Методика поверки Формуляр	НПШК.425290.003-01 РЭ НПШК.425290.003-01 МП НПШК.425290.003-01 ФО	1 компл.

Знак утверждения типа

Знак утверждения типа наносится на титульный лист эксплуатационной документации типографским способом.

Поверка

осуществляется в соответствии с методикой НПШК.425290.003-01 МП «Система измерительная «СИ САУ ГТ – Воткинская ГЭС» в составе системы автоматизированного управления главных трансформаторов филиала ОАО «РусГидро» – «Воткинская ГЭС». Методика поверки», утвержденной ФГУП «ВНИИМС» 17 апреля 2015 г.

Средства поверки измерительных компонентов:

- средства поверки ТТ по ГОСТ 8.217-2003;
- средства поверки ТН по МИ 2845-2003, МИ 2925-2005 и/или по ГОСТ 8.216-2011;
- счетчики электрической энергии многофункциональные ION по документу «Счетчики электрической энергии многофункциональные ION. Методика поверки» МП 2203-0066-2006, утвержденному ГЦИ СИ ФГУП «ВНИИМ им. Д.И.Менделеева» в декабре 2006 года.

Сведения о методиках (методах) измерений

Метод измерений изложен в документе «Система измерительная «СИ САУ ГТ – Воткинская ГЭС». Руководство по эксплуатации».

Нормативные и технические документы, устанавливающие требования к системе измерительной «СИ САУ ГТ – Воткинская ГЭС» в составе системы автоматизированного управления главных трансформаторов филиала ОАО «РусГидро» – «Воткинская ГЭС»

ГОСТ Р 8.596-2002	ГСИ. Метрологическое обеспечение измерительных систем. Основные положения.
ГОСТ Р МЭК 870-1-1-93	ГСИ. Устройства и системы телемеханики. Часть 1. Основные положения. Раздел 1. Общие принципы.
ЭПСА.21-06.2009.01.01 П2	«Пояснительная записка к техническому проекту САУ главных трансформаторов Воткинской ГЭС»

Изготовитель

ООО «ЭнергопромАвтоматизация»
195273, г. Санкт-Петербург, проект Пискаревский, д.63, лит.Б.
Тел. 8(812) 702-19-22
Факс 8(812) 702-19-22

Заявитель

ОАО «Инженерный центр автоматизации и метрологии»
614000, г.Пермь, ул. Газеты Звезда, 24а
Тел. /факс: (342) 226-68-95

Испытательный центр

Федеральное государственное унитарное предприятие «Всероссийский научно-исследовательский институт метрологической службы» (ФГУП «ВНИИМС»)

Адрес: 119361, г. Москва, ул. Озерная, д.46

Тел./факс: (495)437-55-77 / 437-56-66;

E-mail: office@vniims.ru, www.vniims.ru

Аттестат аккредитации ФГУП «ВНИИМС» по проведению испытаний средств измерений в целях утверждения типа № 30004-13 от 26.07.2013 г.

Заместитель
Руководителя Федерального
агентства по техническому
регулированию и метрологии

С.С. Голубев

«___»_____2015 г.

М.п.