

ОПИСАНИЕ ТИПА СРЕДСТВА ИЗМЕРЕНИЙ

Весы неавтоматического действия WE 304/CO-2861

Назначение средства измерений

Весы неавтоматического действия WE 304/CO-2861 (далее – весы) предназначены для измерений массы порожних и груженых бочек в статическом режиме.

Описание средства измерений

Весы состоят из двух грузоприемных устройств (далее – ГПУ), встроенных в конвейер линии резки, прибора весоизмерительного ИТ 9000Е, встроенного в пульт управления оператора, и вторичного дисплея.

Каждое грузоприемное устройство (ГПУ1 и ГПУ2) выполнено в виде роликового конвейера, опирающегося на четыре весоизмерительных тензорезисторных датчика ВМ8Н (далее – датчик; Госреестр № 55371-13).

Прибор весоизмерительный ИТ 9000Е (далее – индикатор), изготовитель – «SysTec Systemtechnik und Industrieautomation GmbH», Германия, включает в себя два аналого-цифровых преобразователя электрических сигналов датчиков, усилитель электрических сигналов датчиков, микропроцессор обработки измерительной информации, энергонезависимое запоминающее устройство для хранения параметров настройки весов и результатов взвешиваний, стабилизированный источник питания, сенсорный дисплей для отображения результатов взвешиваний и функциональные клавиши для управления весами.

Индикатор оснащен интерфейсами RS232, RS422/485, USB, для связи с периферийными устройствами, например, принтер, вторичный дисплей (Т.2.2.6.в ГОСТ OIML R 76-1–2011).

Вторичный дисплей установлен на штативе рядом с ГПУ2 и служит для отображения измеренного значения массы груженой бочки.

Электрическое соединение модулей осуществляется сигнальными кабелями.

Общий вид весов приведен на рисунке 1.

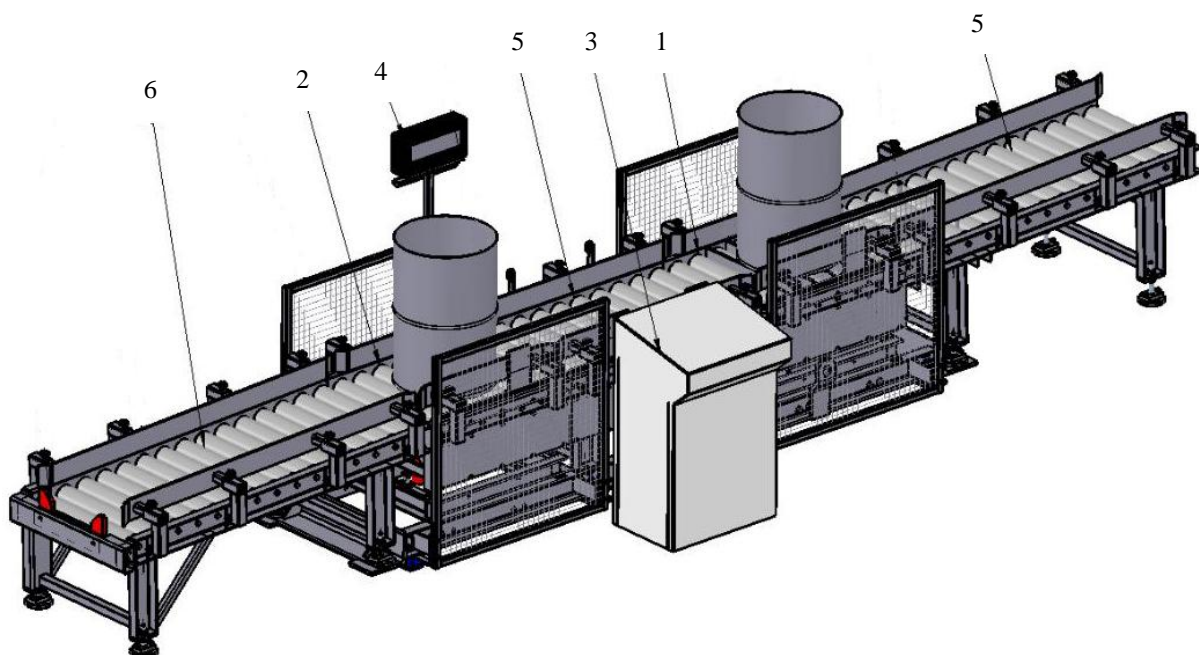


Рисунок 1 – Общий вид весов (1 – ГПУ1; 2 – ГПУ2; 3 – пульт управления оператора; 4 – вторичный дисплей; 5 – подающий конвейер; 6 – разгружающий конвейер)



Рисунок 2 – Общий вид индикатора, встроенного в пульт управления оператора

Принцип действия весов основан на преобразовании деформации упругого элемента датчика, возникающей под действием силы тяжести взвешиваемой порожней бочки на ГПУ1, а затем грузовой бочки на ГПУ2 (после ее загрузки и перемещения на ГПУ2), в аналоговый электрический сигнал, пропорциональный ее массе. Сигнал с ГПУ1 по линии связи передается в индикатор, где преобразуется в цифровой код и обрабатывается. Загруженная бочка перемещается на ГПУ2. Сигнал с ГПУ2 по линии связи передается в индикатор, где преобразуется в цифровой код и обрабатывается. Информация об измеренных значениях массы порожней и грузовой бочки, вычисленное значение массы нетто выводятся на дисплей индикатора и по цифровому интерфейсу передается на вторичный дисплей и принтер для печати этикетки.

Весы снабжены следующими устройствами и функциями (в скобках указаны соответствующие пункты ГОСТ OIML R 76-1–2011):

- устройство автоматической и полуавтоматической установки на ноль (Т.2.7.2.2, Т.2.7.2.3);
- устройство слежения за нулем (Т.2.7.3);
- устройство первоначальной установки на ноль (Т.2.7.2.4);
- устройство индикации отклонения от нуля (4.5.5);
- устройство уравнивания тары – устройство выборки массы тары (Т.2.7.4.1);
- устройство взвешивания тары (Т.2.7.4.2);
- устройство предварительного задания значения массы тары (Т.2.7.5);
- устройство переключения грузоприемных устройств (Т.2.7.8);
- распечатка результатов взвешиваний (4.6.11);
- устройство установки по уровню (Т.2.7.1).

Знак поверки в виде наклейки наносится на лицевую панель индикатора.

Обозначение класса точности, значение максимальной нагрузки M_{\max} , минимальной нагрузки M_{\min} , поверочного интервала e , указываются на маркировочной табличке (рисунок 3), закрепленной на задней панели индикатора весов.

Type:	WE30400-2861
Serial number:	CC-2861
Manufacturer:	Rice Lake Weighing Systems Europe B.V.
Class from the OIML R 76-1:2011	
Maximum capacity, kg	300
Verification scale interval e, actual scale interval d, (mm), kg	0.1
Number of verification intervals, n	3000
Tare device, kg	300
Temperature range	-10 °C / 40 °C
Supply voltage	600VAC 3 Phase, N, PE, 50Hz
S/N load receptor W1	201300-2861-W1
S/N load receptor W2	201300-2861-W2
Made in The Netherlands Rice Lake Weighing Systems Europe B.V. Welbed 11 NL-6566 MH Helmer, The Netherlands	

Рисунок 3 – Маркировочная табличка

Для предотвращения несанкционированного доступа к изменению параметров настройки и юстировки переключатель настройки и юстировки W1, установленный на плате аналого-цифрового модуля (ADM) внутри пломбируемого корпуса, пломбируется свинцовой или пластиковой пломбой. Схема пломбировки приведена на рисунке 4.

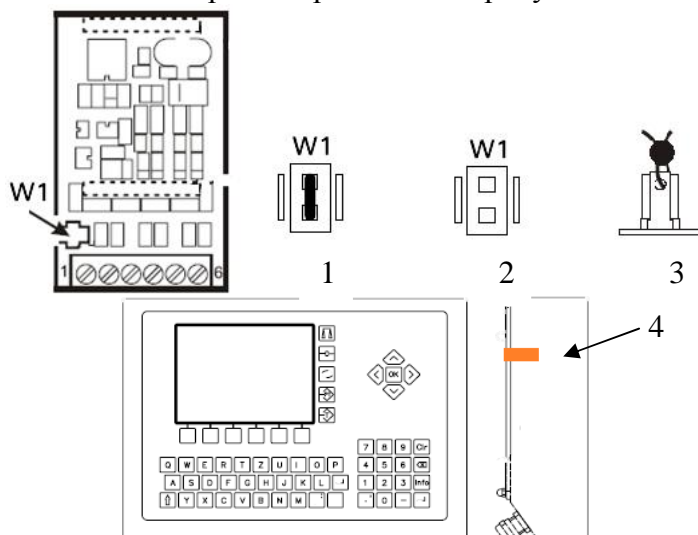


Рисунок 4 – Пример пломбировки W1 и корпуса индикатора (1 – параметры калибровки защищены, 2 – параметры калибровки не защищены, 3 – свинцовая пломба, 4 – пломба в виде разрушаемой наклейки)

Программное обеспечение

Программное обеспечение (далее – ПО) весов реализовано аппаратно и является встроенным, используется в стационарной (закрепленной) части с определенными программными средствами и состоит из метрологически значимой и метрологически незначимой части.

Идентификация ПО производится по идентификационному номеру ПО, который доступен для просмотра на дисплее индикатора при переходе в раздел меню нажатием клавиши «F6» и представлен в Таблице 1.

Защита от несанкционированного доступа к настройкам и данным измерений обеспечивается невозможностью изменения ПО без применения специализированного оборудования производителя.

ПО не может быть модифицировано или загружено через какой-либо интерфейс или с помощью других средств после принятия защитных мер. Защита от несанкционированного доступа к настройкам и данным измерений обеспечивается защитной пломбой, предотвращающей доступ к переключателю настройки и юстировки, расположенному на плате ADM. Доступ к параметрам настройки и юстировки ограничен паролем и возможен только при нарушении пломбы и изменении положения W1.

Защита ПО от преднамеренных и непреднамеренных воздействий соответствует уровню «высокий» по Р 50.2.077–2014.

Таблица 1

Идентификационные данные (признаки)	Значение
1	2
Наименование ПО	–
Идентификационное наименование ПО	–
Номер версии (идентификационный номер) ПО	V3.11.12*
Цифровой идентификатор ПО	–
Алгоритм вычисления цифрового идентификатора ПО	–

* Примечание – индексы 11.12 не относятся к метрологически значимой части ПО

Метрологические и технические характеристики

Метрологические характеристики для ГПУ1 и ГПУ2 представлены в таблице 2.

Таблица 2

Наименование характеристики	Значение характеристики
Класс точности по ГОСТ OIML R 76-1–2011	III
Максимальная нагрузка M_{\max} , кг	300
Поверочный интервал e , и действительная цена деления d , ($e=d$), кг	0,1
Число поверочных интервалов n	3000
Диапазон уравнивания тары, кг	300
Диапазон температуры, °C	от –10 до +40

Электрическое питание от сети переменного тока:

напряжение, В..... 220 ^{+10%} ; _{-15%} ;
частота, Гц..... 50 ± 1

Знак утверждения типа

наносится на маркировочную табличку и типографским способом на титульный лист эксплуатационной документации.

Комплектность средства измерений

Весы WE 304/CO-2861, зав. № CO-2861.....1 шт.
Руководство по эксплуатации.....1 экз.

Поверка

осуществляется в соответствии с приложением ДА «Методика поверки весов» ГОСТ OIML R 76-1–2011 «Весы неавтоматического действия. Часть 1. Метрологические и технические требования. Испытания».

Идентификационные данные, а также процедура идентификации программного обеспечения приведены в разделе «Программное обеспечение» руководства по эксплуатации.

Основные средства поверки: гири, соответствующие классам F₂, M₁ по ГОСТ OIML R 111-1–2009.

Сведения о методиках (методах) измерений

приведены в документе «Весы неавтоматического действия WE 304/CO-2861. Руководство по эксплуатации».

Нормативные и технические документы, устанавливающие требования к весам неавтоматического действия WE 304/CO-2861

1. ГОСТ OIML R 76-1–2011 «Весы неавтоматического действия. Часть 1. Метрологические и технические требования. Испытания».
2. ГОСТ 8.021–2005 «Государственная система обеспечения единства измерений. Государственная поверочная схема для средств измерений массы».
3. Техническая документация «Rice Lake Weighing Systems Europe B.V.», Нидерланды.

Изготовитель

Rice Lake Weighing Systems Europe B.V., Нидерланды
Weiland 11 NL-6666 MH Heteren, Netherlands
Тел./ Факс: +31 (0) 264 721 319 / +31 (0) 88 234 9100
E-mail: europe@RiceLake.com ; Http: www.RiceLake.eu

Заявитель

SafanDarley Eijsden B.V., Нидерланды
Emmastraat 90
6245 HZ Eijsden (NL) Netherlands
Тел./ Факс: +31 (0) 43 4097409 / +31 (0) 573 252 057
Http: www.safandarley.com

Испытательный центр

Федеральное государственное унитарное предприятие «Всероссийский научно-исследовательский институт метрологической службы» (ФГУП «ВНИИМС»)
Адрес: 119361, г . Москва, ул. Озерная, 46
Тел./факс: (495) 437-55-77 / 437-56-66
E-mail: office@vniims.ru; Http: www.vniims.ru
Аттестат аккредитации ФГУП «ВНИИМС» по проведению испытаний средств измерений в целях утверждения типа №30004-13 от 26.07.2013 г.

Заместитель

Руководителя Федерального
агентства по техническому
регулированию и метрологии

С. С. Голубев

М.п.

« ___ » _____ 2015 г.