

ОПИСАНИЕ ТИПА СРЕДСТВА ИЗМЕРЕНИЙ

Преобразователи дисперсного состава аэрозолей аэродинамические импакторные восьмикаскадные АПИ-8

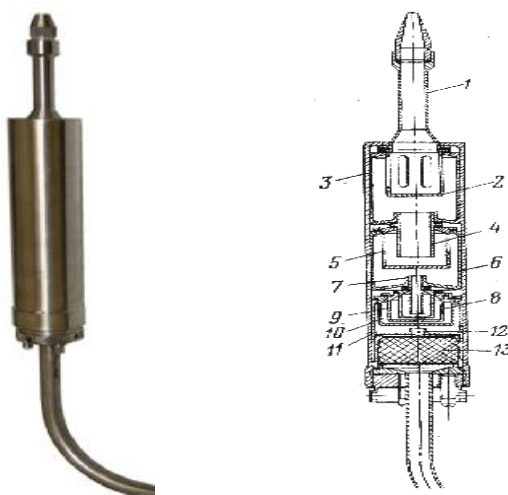
Назначение средства измерений

Преобразователь дисперсного состава аэрозолей аэродинамический импакторный восьмикаскадный АПИ-8 предназначен для измерения массовой концентрации и фракционного состава взвешенных частиц в газопылевых потоках, отходящих от стационарных источников загрязнения.

Описание средства измерений

Принцип действия преобразователя дисперсного состава аэрозолей аэродинамического импакторного восьмикаскадного АПИ-8 (далее – преобразователь импакторный) основан на сепарации частиц по размерам при просасывании газопылевой пробы через ряд последовательно установленных сопел или сопловых решеток с расположенными за ними осадительными поверхностями (подложками). Сопло или сопловая решетка и расположенная за ней подложка образуют каскад (ступень). Разделение частиц на фракции происходит за счет осаждения частиц на подложках каскадов. Основной характеристикой ступени является аэродинамический размер частиц¹⁾, эффективность осаждения которых на данной ступени составляет 50 % - диаметр отсечки d_{50} . Масса ступени определяется взвешиванием. Масса частиц фракции рассчитывается как разность масс ступени до и после отбора пробы. Массовая концентрация частиц фракции определяется как отношение массы частиц фракции к объему прокачанной через ступень газопылевой пробы.

Конструктивно преобразователь импакторный состоит из трех блоков, каждый из которых набран из вставленных друг в друга стаканов. На выходе последнего блока размещен фильтр. Сопло первого каскада одновременно служит пробоотборным патрубком. Остальные сопла каскадов выполнены либо в виде отверстий, либо в виде щелей в стенках стаканов, внутренние поверхности которых служат поверхностями осаждения. Внешний вид преобразователя импакторного представлен на рисунке 1.



1 – входной патрубок; 2,3,5,6,8-11 – стаканы; 4,7 – промежуточные трубки между блоками цилиндрических ступеней; 12 - трубка для отвода пробы на фильтр

Рисунок 1 - Внешний вид и внутреннее устройство преобразователя импакторного

¹⁾ диаметр сферы плотностью 1 г/см^3 , которая в условиях спокойного воздуха за счет сил гравитации имеет скорость осаждения, равную скорости осаждения анализируемой частицы.

Подготовка к проведению измерений и отбор проб ведется в соответствии с ГОСТ Р 50820-95 «Оборудование газоочистное и пылеулавливающее. Методы определения запыленности газопылевых потоков».

Метрологические и технические характеристики

Диапазон измерения массовой концентрации аэрозоля¹⁾, мг/м³ от 10 до 1500.
 Пределы допускаемой относительной погрешности¹⁾, % ± 20.
 Количество ступеней 8.
 Характеристики ступеней²⁾ приведены в таблице 1.

Таблица 1 – Характеристики ступеней преобразователя импакторного

№ ступени	Диаметр отсечки d ₅₀ , мкм	Пределы допускаемой относительной погрешности измерения d ₅₀ , %
1	40	±20
2	20	±20
3	15	±20
4	10	±20
5	7,5	±20
6	1,8	±20
7	1,0	±20
8	0,8	±20

Габаритные размеры (Диаметр x Длина), мм, не более 45´ 400.
 Масса, кг, не более 1,0.

Условия эксплуатации:

- диапазон скоростей газопылевого потока от 4 до 30 м/с;
 - диапазон температур газопылевого потока от 5 °С до 400 °С.

Знак утверждения типа

наносится на лицевую панель прибора и титульный лист Руководства по эксплуатации методом компьютерной графики.

Комплектность средства измерений

Комплектность поставки (стандартная) преобразователя импакторного приведена в таблице 2.

Таблица 2 – Комплектность поставки преобразователя импакторного

Наименование	Количество
Преобразователь дисперсного состава аэрозолей аэродинамический импакторный восьмикаскадный АПИ-8	1 шт.
Комплект ЗИП	1 компл.
Методика поверки № МП-242-1656-2013	1 экз.
Руководство по эксплуатации	1 экз.
Весы ³⁾ с классом точности специальный по ГОСТ Р 53228-2008	1 шт.
Аспиратор ³⁾ по ГОСТ Р 51945-2002	1 шт.

¹⁾ характеристики установлены для тестового аэрозоля.

²⁾ характеристики установлены для значения объемного расхода отбираемой пробы 10 дм³/мин.

³⁾ поставляется по запросу.

Поверка

осуществляется по документу МП-242-1656-2015 «Преобразователи дисперсного состава аэрозолей аэродинамические импакторные восьмикаскадные АПИ-8. Методика поверки», утвержденному ГЦИ СИ ФГУП «ВНИИМ им. Д.И. Менделеева» «27» марта 2015 г.

Основные средства поверки: рабочие эталоны единицы массовой концентрации частиц в аэродисперсных средах в соответствии с ГОСТ Р 8.606-2012 «ГСИ. Государственная поверочная схема для средств измерений дисперсных параметров аэрозолей, взвесей и порошкообразных материалов»; относительная погрешность, не более $\pm 10\%$

Сведения о методиках (методах) измерений

Метод измерений описан в руководстве по эксплуатации.

Нормативные и технические документы, устанавливающие требования к преобразователям дисперсного состава аэрозолей аэродинамическим импакторным восьмикаскадным АПИ-8

- 1) ГОСТ Р 8.606-2012 «Государственная система обеспечения единства измерений. Государственная поверочная схема для средств измерений дисперсных параметров аэрозолей, взвесей и порошкообразных материалов».
- 2) Техническая документация изготовителя.

Изготовитель

ООО НАУЧНО-ТЕХНИЧЕСКОЕ ПРЕДПРИЯТИЕ «ИНДЭКО»
ИНН 6670158107
620078, г. Екатеринбург, пер. Отдельный, 5А-10
Тел./факс: (343) 371-63-83

Испытательный центр

ГЦИ СИ ФГУП «ВНИИМ им. Д.И. Менделеева»
Адрес: 190005, Санкт-Петербург, Московский пр., 19
Тел: (812) 251-76-01, факс: (812) 713-01-14
E-mail: info@vniim.ru, <http://www.vniim.ru>,
Аттестат аккредитации ГЦИ СИ ФГУП «ВНИИМ им. Д.И. Менделеева» по проведению испытаний средств измерений в целях утверждения типа № 30001-10 от 20.12.2010 г.

Заместитель
Руководителя Федерального
агентства по техническому
регулированию и метрологии

С.С. Голубев

М.п.

« ____ » _____ 2016 г.