

## ОПИСАНИЕ ТИПА СРЕДСТВА ИЗМЕРЕНИЙ

### Преобразователи измерительные модульные ИПМ 0499/М2-Н

#### Назначение средства измерений

Преобразователи измерительные модульные ИПМ 0499/М2-Н (далее - ИПМ) предназначены для измерений и преобразования сигналов, поступающих от термопреобразователей сопротивления (ТС), преобразователей термоэлектрических (ТП), потенциометрических устройств постоянного тока, а также преобразователей с унифицированными выходными сигналами, в унифицированный сигнал постоянного тока от 4 до 20 мА и (или) в цифровой сигнал HART-протокола.

#### Описание средства измерений

Принцип действия ИПМ основан на аналого-цифровом преобразовании входных электрических сигналов и передаче их в микропроцессорный модуль, который обеспечивает управление всеми схемами прибора и осуществляет информационную связь с компьютером по HART-протоколу. На экране монитора компьютера и на встроенном дисплее ИПМ отображаются результаты измерений в цифровом виде, а также сведения о режиме работы ИПМ.

Конструктивно ИПМ выполнен в виде цилиндрического корпуса с микропроцессорным модулем, ж/к дисплеем и клеммами для подключения первичного преобразователя, напряжения питания и вывода выходного сигнала.

ИПМ являются микропроцессорными переконфигурируемыми (потребителем) приборами с индикацией текущих значений преобразуемых величин и предназначены для функционирования как в автономном режиме, так и с помощью внешнего программного обеспечения (ПО). Связь прибора с компьютером осуществляется по HART-протоколу.

ИПМ передает информацию об измеряемой величине в цифровом виде в соответствии с HART-протоколом по двухпроводной линии связи вместе с сигналом постоянного тока от 4 до 20 мА, не оказывая на него влияния.

ИПМ являются:

- по числу преобразуемых входных сигналов - одноканальными;
- по числу выходных сигналов - двухканальными (унифицированный токовый сигнал и цифровой сигнал на базе HART- протокола);
- по зависимости выходного сигнала от входного - с линейной зависимостью для входных сигналов от ТС, ТП или с линейной зависимостью и с функцией извлечения квадратного корня для унифицированных входных сигналов;
- по связи между входными и выходными цепями - без гальванической связи.

ИПМ имеют исполнения:

- общепромышленное;
- взрывозащищенное «искробезопасная электрическая цепь» (Ex);
- взрывозащищенное «взрывонепроницаемая оболочка» (Exd);
- взрывозащищенное «взрывонепроницаемая оболочка» и «искробезопасная электрическая цепь» (Exdia).

Фотография общего вида ИПМ представлена на рисунке 1.



Рисунок 1 - Общий вид преобразователей измерительных модульных ИПМ 0499/M2-H

Пломбирование ИПМ производится через отверстия в передней и задней крышках корпуса. Чертеж ИПМ с указанием места пломбирования представлен на рисунке 2.

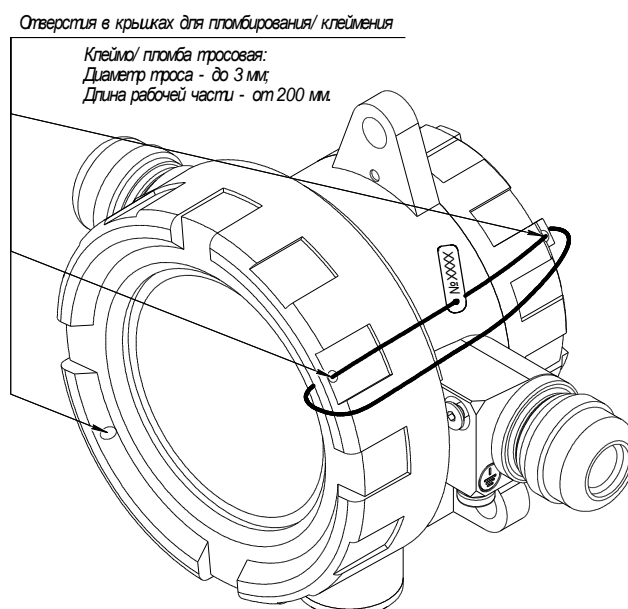


Рисунок 2 - Место пломбирование ИПМ

### Программное обеспечение

В ИПМ предусмотрено внутреннее и внешнее программное обеспечение (ПО).

Внутреннее ПО состоит только из встроенной в микропроцессорный модуль ИПМ метрологически значимой части ПО. Внутреннее ПО является фиксированным, незагружаемым и может быть изменено только на предприятии-изготовителе.

Уровень защиты внутреннего ПО от преднамеренного и непреднамеренного доступа соответствует уровню «высокий» согласно Р 50.2.077-2014. Не требуется специальных средств защиты, исключающих возможность несанкционированной модификации, обновления (загрузки), удаления и иных преднамеренных изменений метрологически значимой встроенной части ПО СИ и измеренных данных.

Для взаимодействия ИПМ с компьютером используется внешнее программное обеспечение (ПО), которое не оказывает влияния на метрологические характеристики ИПМ. Внешнее ПО служит для конфигурирования, подстройки и получения данных измерения в процессе эксплуатации ИПМ. ПО также предусматривает возможность выдачи текстовых сообщений о состоянии ИПМ и возникающих в процессе его работы ошибках и способах их устранения.

Идентификационные данные внешнего программного обеспечения приведены в таблице 1.

Таблица 1

Идентификационные данные	Значение
Идентификационное наименование ПО	Setup_HARTconfig_ver13.0.exe
Номер версии (идентификационный номер) ПО	не ниже 13.0
Цифровой идентификатор программного обеспечения	по номеру версии

Идентификационные данные внутреннего программного обеспечения приведены в таблице 2.

Таблица 2

Идентификационные данные	Значение
Идентификационное наименование ПО	IPM0499M2+btldr_ver5.hex
Номер версии (идентификационный номер) ПО <sup>(*)</sup>	не ниже 5
Цифровой идентификатор программного обеспечения	по номеру версии

### Метрологические и технические характеристики

Основные метрологические и технические характеристики ИПМ приведены в таблицах 3 и 4.

Таблица 3 - Основные метрологические характеристики ИПМ.

Тип НСХ (входного сигнала)	Диапазон измерений		Пределы допускаемой основной абсолютной погрешности цифрового сигнала по протоколу HART			
			D <sub>оснR(U)</sub>	D <sub>оснт</sub>	(D <sub>оснR(U)</sub> )	D <sub>оснт</sub>
			индекс заказа			
			А		В	
50M	от -50 до +200 °С	от 92,8 до 39,23 Ом <sup>(*)</sup>	±0,06 Ом	±0,3 °С	±0,12 Ом	±0,6 °С
100M	от -50 до +200 °С	от 92,6 до 39,35 Ом <sup>(**)</sup>	±0,06 Ом	±0,15 °С	±0,12 Ом	±0,3 °С
Pt50	от -200 до +600 °С	от 78,46 до 185,6 Ом	±0,06 Ом	±0,3 °С	±0,12 Ом	±0,6 °С
50П		от 78,7 до 185,2 Ом				
Pt100	от -200 до +600 °С	от 18,52 до 313,71 Ом	±0,06 Ом	±0,16 °С	±0,12 Ом	±0,3 °С
100П		от 17,24 до 317,11 Ом				
ТЖК (J)	от -50 до +1100 °С	от -2,431 до +63,792 мВ	±0,023 мВ	±0,4 °С	±0,045 мВ	±0,8 °С
ТХК (L)	от -50 до +600 °С	от -3,005 до +49,108 мВ	±0,023 мВ	±0,3 °С	±0,045 мВ	±0,6 °С
ТХА (K)	от -50 до +1300 °С	от -1,889 до +52,410 мВ	±0,023 мВ	±0,6 °С	±0,045 мВ	±1,1 °С
ТПП (S)	от 0 до 1700 °С	от 0 до 17,947 мВ	±0,023 мВ	±2,2 °С	±0,045 мВ	±4,3 °С
ТПР (B)	от 300 до 1800 °С	от 0,431 до 13,591 мВ	±0,023 мВ	±2,6 °С	±0,045 мВ	±5,1 °С
ТВР (A-1)	от 0 до 2500 °С	от 0 до 33,640 мВ	±0,023 мВ	±1,7 °С	±0,045 мВ	±3,3 °С
ТНН (N)	от -50 до +1300 °С	от -1,269 до +47,513 мВ	±0,023 мВ	±0,6 °С	±0,045 мВ	±1,2 °С
от 4 до 20 мА	от 4 до 20 мА	-	±0,010 мА	-	±0,020 мА	-
от 0 до 5 мА	от 0 до 5 мА	-	±0,010 мА	-	±0,020 мА	-
от 0 до 20 мА	от 0 до 20 мА	-	±0,010 мА	-	±0,020 мА	-
от 0 до 100 мВ	от 0 до 100 мВ	-	±0,023 мВ	-	±0,045 мВ	-

Тип НСХ (входного сигнала)	Диапазон измерений		Пределы допускаемой основной абсолютной погрешности цифрового сигнала по протоколу HART			
			$D_{\text{оснR(U)}}$	$D_{\text{оснт}}$	$(D_{\text{оснR(U)})}$	$D_{\text{оснт}}$
			индекс заказа			
			А		В	
от -100 до +100 мВ	от -100 до +100 мВ	-	$\pm 0,023$ мВ	-	$\pm 0,045$ мВ	-
от 0,1 до 320 Ом	от 0,1 до 320 Ом	-	$\pm 0,06$ Ом	-	$\pm 0,12$ Ом	-
Потенциометрический с номинальным сопротивлением от 0,1 до 10 кОм <sup>(***)</sup>	от 0 до 100 %	-	$\pm 0,1$ %	-	$\pm 0,2$ %	-

Примечания к таблице 3:

1) Типы НСХ - по ГОСТ 6651-2009 (МЭК 60751) для термопреобразователей сопротивления (ТС) и ГОСТ Р 8.585-2001 (МЭК 60584-1) для преобразователей термоэлектрических (ТП).

(\*)  $a = 0,00428$  °C<sup>-1</sup>; (\*\*)  $a = 0,00426$  °C<sup>-1</sup>.

2) Пределы допускаемой основной абсолютной погрешности аналогового сигнала постоянного тока цифро-аналогового преобразователя ( $D_{\text{оснI}}$ ):

$\pm 0,006$  мА - для индекса заказа А;

$\pm 0,012$  мА - для индекса заказа В.

3) Пределы допускаемой основной приведенной погрешности аналогового выхода  $g_s$  (для типов НСХ ТС и ТП и входных сигналов в виде напряжения и сопротивления постоянному току) рассчитывают по формулам (1) и/или (2):

$$g_s = \pm (D_{\text{оснR(U)}} / ((R_{\text{max}}(U_{\text{max}}) - R_{\text{min}}(U_{\text{min}})) + D_{\text{оснI}} / (I_{\text{max}} - I_{\text{min}})) \cdot 100 \%, \quad (1)$$

где:  $D_{\text{оснR(U)}}$  - пределы допускаемой основной погрешности цифрового сигнала по протоколу HART (Ом, ТЭДС или мВ);

$D_{\text{оснI}}$  - пределы допускаемой основной погрешности аналогового сигнала постоянного тока цифро-аналогового преобразователя, мА;

$(R_{\text{max}}(U_{\text{max}}) - R_{\text{min}}(U_{\text{min}}))$  - диапазон измерений в Ом или мВ;

$(I_{\text{max}} - I_{\text{min}})$  - диапазон выходного аналогового сигнала постоянного тока (16 мА).

$$g_{s1} = \pm (D_{\text{оснт}} / (t_{\text{max}} - t_{\text{min}}) + D_{\text{оснI}} / (I_{\text{max}} - I_{\text{min}})) \cdot 100 \%, \quad (2)$$

где:  $D_{\text{оснт}}$  - пределы допускаемой основной погрешности цифрового сигнала по протоколу HART (°C);

$(t_{\text{max}} - t_{\text{min}})$  - диапазон измерений в °C;

$D_{\text{оснI}}, (I_{\text{max}} - I_{\text{min}})$  - то же, что в формуле (1).

4) Пределы допускаемой основной приведенной погрешности аналогового выхода  $g_{s2}$  (для типа входного сигнала в виде отношения сопротивлений постоянному току потенциометрического датчика) рассчитывают по формуле

$$g_{s2} = \pm ((D_{\text{оснH}} / 100 + D_{\text{оснI}} / (I_{\text{max}} - I_{\text{min}})) \cdot 100 \%, \quad (3)$$

где:  $D_{\text{оснH}}$  - пределы допускаемой основной погрешности цифрового сигнала по протоколу HART;

$D_{\text{оснI}}, (I_{\text{max}} - I_{\text{min}})$  - то же, что в формуле (1).

5) Пределы допускаемой основной абсолютной погрешности при считывании показаний с индикатора  $\pm (D_{\text{осн}} + \text{ед.мл.р.})$ .

6) (\*\*\*) - По отдельному заказу.

Таблица 4 - Основные метрологические и технические характеристики ИПМ

Наименование характеристик	Значение
Пределы допускаемой дополнительной приведенной погрешности, вызванной изменением температуры окружающего воздуха от нормальной (от плюс 15 до плюс 25 °С), %/ 10 °С:	$\pm 0,5 g_s$ ; $\pm 0,5 g_{s1}$ ; $\pm 0,5 g_{s2}$
Пределы допускаемой дополнительной погрешности ИПМ для конфигурации с ТП, вызванной изменением температуры их свободных концов в диапазоне рабочих температур, °С	$\pm 1$
Потребляемая мощность, Вт, не более	0,6 (при напряжении 24 В) 0,9 (при напряжении 36 В)
Габаритные размеры, мм, не более:	180×93,5×121,7
Масса, кг, не более	1,3
Средняя наработка на отказ, ч, не менее:	100000
Средний срок службы, лет, не менее:	12
Рабочие условия эксплуатации: - диапазон рабочих температур окружающего воздуха (в зависимости от исполнения), °С:	от минус 25 до плюс 70 от минус 60 до плюс 80
- относительная влажность при температуре 35 °С и ниже, %, не более:	98
Маркировка взрывозащиты: - ИПМ 0499Ex/M2-H - ИПМ 0499Exd/M2-H - ИПМ 0499Exdia/M2-H	0Ex ia IIC T6 Ga X 1Ex d IIC T6 Gb X 1Ex d [ia] IIC T6 Gb X

#### Знак утверждения типа

наносится на переднюю панель ИПМ термотрансферным способом, на руководство по эксплуатации НКГЖ.411531.006РЭ и паспорт НКГЖ.411531.006ПС - типографским способом.

#### Комплектность средства измерений

Комплектность ИПМ приведена в таблице 5.

Таблица 5

Наименование	Обозначение	Кол-во	Примечание
1. Преобразователь измерительный модульный ИПМ 0499___/M2-H	НКГЖ.411531.006-XXX	1 шт.	В соответствии с заказом
2. Термопреобразователь сопротивления ТС-1388/9		1 шт.	По дополнительному заказу
3. Комплект монтажных частей и принадлежностей		1 шт.	В соответствии с заказом
4. HART-модем с программным обеспечением (ПО)		1 экз.	По заказу
5. Руководство по эксплуатации	НКГЖ.411531.006РЭ	1 экз.	-
6. Паспорт	НКГЖ.411531.006ПС	1 экз.	
7. Методика поверки	НКГЖ.411531.006МП	1 экз.	

#### Поверка

осуществляется по документу НКГЖ.411531.006 МП «Преобразователи измерительные модульные ИПМ 0499/M2-H Методика поверки», утвержденному ФГУП «ВНИИМС» 16.02.2016 г.

Основные средства поверки:

- калибратор-измеритель унифицированных сигналов прецизионный «ЭЛЕМЕР-ИКСУ-2012 (Регистрационный № 56318-14);

- мультиметр цифровой прецизионный Fluke 8508A (Регистрационный № 25984-14).

Допускается применение аналогичных средств поверки, обеспечивающих определение метрологических характеристик поверяемых СИ с требуемой точностью.

Знак поверки наносится на корпус и (или) свидетельство о поверке, и (или) в паспорт.

**Сведения о методиках (методах) измерений**  
приведены в эксплуатационном документе.

**Нормативные и технические документы, устанавливающие требования к преобразователям измерительным модульным ИПМ 0499/М2-Н**

ГОСТ Р 52931-2008. Приборы контроля и регулирования технологических процессов. Общие технические условия.

ГОСТ 6651-2009 ГСИ. Термопреобразователи сопротивления из платины, меди и никеля. Общие технические требования и методы испытаний.

ГОСТ Р 8.585-2001 ГСИ. Термопары. Номинальные статические характеристики преобразования.

Международный стандарт МЭК 60751:2009 (2008-07). Промышленные чувствительные элементы термометров сопротивления из платины.

Международный стандарт МЭК 605804-1:2013 (2013-08). Термопары. Часть 1. Градуировочные таблицы и допуска.

ГОСТ 13384-93. Преобразователи измерительные для термоэлектрических преобразователей и термопреобразователей сопротивления. Общие технические требования и методы испытаний

ГОСТ 8.558-2009 ГСИ. Государственная поверочная схема для средств измерений температуры.

ТУ 4227-138-13282997-2015. Преобразователи измерительные модульные ИПМ 0499/М2-Н. Технические условия.

#### **Изготовитель**

Общество с ограниченной ответственностью Научно-производственное предприятие «ЭЛЕМЕР» (ООО НПП «ЭЛЕМЕР»), ИНН: 5044003551

124460, г. Москва, г. Зеленоград, корп. 1145, н.п. 1

Тел.: (495) 925-51-47, факс: (499) 710-00-01; E-mail: [elemer@elemer.ru](mailto:elemer@elemer.ru)

#### **Испытательный центр**

Федеральное государственное унитарное предприятие «Всероссийский научно-исследовательский институт метрологической службы» (ФГУП «ВНИИМС»)

Адрес: 119361, г.Москва, ул.Озерная, д.46

Тел./факс: (495) 437-55-77 / 437-56-66; E-mail: [office@vniims.ru](mailto:office@vniims.ru), [www.vniims.ru](http://www.vniims.ru)

Аттестат аккредитации ФГУП «ВНИИМС» по проведению испытаний средств измерений в целях утверждения типа № 30004-13 от 26.07.2013 г.

Заместитель

Руководителя Федерального  
агентства по техническому  
регулированию и метрологии

С.С. Голубев

М.п.

« \_\_\_\_ » \_\_\_\_\_ 2016 г.