

ОПИСАНИЕ ТИПА СРЕДСТВА ИЗМЕРЕНИЙ

Осадкомеры О-1

Назначение средства измерений

Осадкомеры О-1 (далее - осадкомеры) предназначены для сбора и сохранения выпавших жидких и твердых атмосферных осадков с последующим измерением их количества.

Описание средства измерений

Принцип действия осадкомеров основан на измерении количества атмосферных осадков при помощи измерительной шкалы, нанесенной на измерительный стакан осадкомеров.

Осадкомеры представляют собой комплект, состоящий из приемного металлического сосуда, выполненного в форме цилиндра, тагана для установки приемных сосудов, ветровой защиты и измерительного стакана. Общий вид осадкомеров приведен на рисунке 1. Внешний вид и место нанесения знака поверки приведены на рисунке 2.

Внутри приемного сосуда 5 впаина диафрагма 6, имеющая форму усеченного конуса с отверстием для стока осадков. Для уменьшения испарения осадков из приемного сосуда в летнее время отверстие диафрагмы прикрывается воронкой с небольшим отверстием в центре. Для слива собранных осадков в приемном сосуде имеется носик 9, закрывающийся колпачком 7, прикрепленном на цепочке, припаянной к приемному сосуду.

При переноске приемного сосуда, а также при таянии в нем твердых осадков, перед измерением их количества приемный сосуд закрывается крышкой 3. Приемный сосуд устанавливается в таган 13.

Для измерения количества осадков, собранных в приемном сосуде, служит специальный измерительный стакан. Каждое деление измерительного стакана соответствует 2 см³ жидких осадков или слою жидких осадков в приемном сосуде высотой 0,1 мм.

Ветровая защита состоит из щитков 1, изогнутых в верхней части и подвешенных на кольце 2, укрепленном на укосинах 10. Каждый щиток имеет две вырубki с ушками, сквозь которые проходит кольцо 2. Щитки скреплены между собой малыми кольцами 8. Верхние концы щитков отогнуты во внешнюю сторону и в собранном осадкомере находятся в одной горизонтальной плоскости с верхним срезом приемного сосуда.

Программное обеспечение

отсутствует.

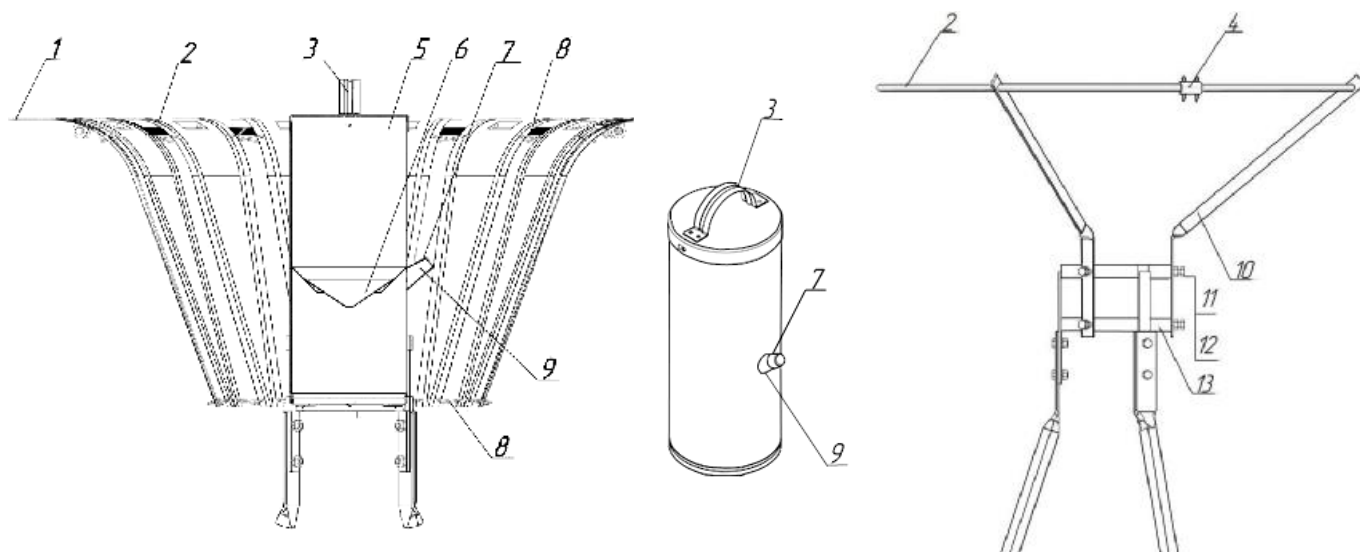


Рисунок 1 - Общий вид осадкомеров:
1 - щиток, 2 - кольцо, 3 - крышка сосуда, 4 - соединительная втулка, 5 - приемный сосуд,
6 - диафрагма, 7 - колпачок, 8 - кольцо малое, 9 - носик, 10 - укосина,
11 - гайка, 12 - шайба, 13 - таган



Место нанесения знака проверки в виде оттиска поверительного клейма

Рисунок 2 - Внешний вид осадкомеров и место нанесения знака проверки

Метрологические и технические характеристики

Основные метрологические и технические характеристики приведены в таблице 1.

Таблица 1

Наименование характеристики	Значение
Диапазон измерений количества атмосферных осадков, мм	от 0 до 200
Пределы допускаемой абсолютной погрешности измерения количества атмосферных осадков, мм	$\pm(0,1+0,01 \cdot X)$, где X - измеренное значение количества атмосферных осадков, мм
Внутренний диаметр приемного сосуда, мм	159,5±0,2
Габаритные размеры (диаметр, высота), мм, не более	1040; 600
Масса, кг, не более	10,5
Условия эксплуатации: - температура окружающего воздуха, °С - относительная влажность воздуха при температуре +25 °С, %	от -70 до +45 до 100 %
Средний срок службы, лет, не менее	8

Знак утверждения типа

наносится на паспортную табличку, расположенную на приемном сосуде осадкомеров, ударно-точечным маркиратором и типографским способом на титульные листы эксплуатационной документации.

Комплектность средства измерений

Комплектность приведена в таблице 2.

Таблица 2

Наименование	Количество	Примечание
Осадкомер О-1 в составе:		
Крышка МЕКР.711117.001	1 шт.	
Таган МЕКР.301318.001	1 шт.	
Сосуд МЕКР.307141.001	2 шт.	
Воронка МЕКР.307131.001-01	1 шт.	
Щиток ветрозащиты МЕКР.305534.001	15 шт.	
Укосина МЕКР.301561.001	3 шт.	
Соединительная втулка МЕКР.301532.002	1 шт.	
Кольцо большое МЕКР.301542.001	1 шт.	
Кольцо малое МЕКР.301542.001-01	32 шт.	
Болт М8-6g×20.58.016 ГОСТ 7805-70	6 шт.	
Болт М8-6g×40.58.016 ГОСТ 7805-70	6 шт.	
Гайка М8-6Н.6.016 ГОСТ 5927-70	12 шт.	
Шайба 8 3×13 ГОСТ 6402-70	12 шт.	
Шплинт 4×28 ГОСТ 397-79	2 шт.	
Стакан СО 200 ТУ 25-2034.1159-89	1 шт.	
Паспорт МЕКР.416131.001 ПС	1 экз.	-
Руководство по эксплуатации МЕКР.416131.001 РЭ	1 экз.	-
Методика поверки МЕКР.416131.001 МП	1 экз.	На партию

Поверка

осуществляется по документу МЕКР.416131.001 МП «ГСИ. Осадкомеры О-1. Методика поверки», утвержденному ФБУ «Омский ЦСМ» 18.07.2016 г.

Основные средства поверки:

- штангенциркуль ШЦ-I-200-0,05 по ГОСТ 166-89: диапазон измерений от 0 до 200 мм; пределы допускаемой погрешности $\pm 0,05$ мм;

- весы электронные лабораторные НСВ 1002 (рег. №60181-15): максимальная нагрузка 1000 г, класс точности по ГОСТ OIML R 76-1-2011 II (высокий);

- термометр стеклянный ТЛ-4 исп. 2 (рег. №303-91): диапазон измерений от 0 до +55 °С; цена деления 0,1 °С;

барометр-анероид контрольный М-67 (рег. №3744-73): диапазон измерений от 610 до 790 мм рт. ст., пределы допускаемой погрешности измерения $\pm 0,8$ мм рт. ст.;

- пипетка 1-1-2-25 по ГОСТ 29227-91: номинальная вместимость 25 см³, цена деления 0,2 см³, 2-ой класс;

- колба 1-200-2 по ГОСТ 1770-74: номинальная вместимость 200 см³, 2-ой класс.

Допускается применение аналогичных средств поверки, обеспечивающих определение метрологических характеристик поверяемых СИ с требуемой точностью.

Знак поверки в виде оттиска поверительного клейма наносится в паспорт и на стенку измерительного стакана, входящего в состав осадкомеров.

Сведения о методиках (методах) измерений

приведены в эксплуатационном документе.

Нормативные и технические документы, устанавливающие требования к осадкомерам О-1

ГОСТ 8.470-82 «ГСИ. Государственная поверочная схема для средств измерений объема жидкости»

Наставления гидрометеорологическим станциям и постам. Выпуск 3. Часть I.

МЕКР.416131.001 ТУ «Осадкомеры О-1. Технические условия»

Изготовитель

Общество с ограниченной ответственностью «Метеоприбор»

ИНН 5501093012

Адрес: 644008, г. Омск, ул. Горная, 16

Тел.: (3812) 90-09-32

E-mail: info@omskmeteo.com

Испытательный центр

Федеральное бюджетное учреждение «Государственный региональный центр стандартизации, метрологии и испытаний в Омской области» (ФБУ «Омский ЦСМ»)

Адрес: 644116, г. Омск, ул. 24 Северная, 117-А

Аттестат аккредитации ФБУ «Омский ЦСМ» по проведению испытаний средств измерений в целях утверждения типа № RA.RU.311670 от 01.07.2016 г.

Заместитель

Руководителя Федерального
агентства по техническому
регулированию и метрологии

С.С. Голубев

М.п.

« ___ » _____ 2016 г.