

ОПИСАНИЕ ТИПА СРЕДСТВА ИЗМЕРЕНИЙ

Система измерительная автоматизированная системы контроля температуры ТЭЦ (турбинный цех) Турбогенератор №2

Назначение средства измерений

Система измерительная автоматизированная системы контроля температуры ТЭЦ (турбинный цех) Турбогенератор №2 (далее - ИС) предназначена для измерений температуры (баббита, воды, пара, газа, масла, металлов), автоматического непрерывного контроля технологических параметров, их визуализации, регистрации и хранения, формирования сигналов предупредительной и аварийной сигнализации.

Описание средства измерений

ИС является средством измерений единичного производства. Конструктивно ИС представляет собой трехуровневую распределенную систему. Измерительные каналы (далее - ИК) ИС состоят из следующих компонентов (по ГОСТ Р 8.596):

- измерительные компоненты - первичные и вторичные измерительные преобразователи (далее - ПИП и ВИП соответственно), имеющие нормированные метрологические характеристики (нижний уровень ИС);
- комплексные компоненты - преобразователи измерительные ADAM серии 5000, состоящие из модуля ввода аналоговых сигналов ADAM 5017 и модуля управляющего ADAM 5510 (средний уровень ИС);
- вычислительные компоненты - автоматизированные рабочие места (далее - АРМ) оператора (верхний уровень ИС);
- связующие компоненты - технические устройства и средства связи, используемые для приема и передачи сигналов, несущих информацию об измеряемой физической величине от одного компонента ИС к другому, включая модули ADAM-4520 (рег. №22667-02).

ИС имеет в своем составе 132 ИК. Структурная схема ИС приведена на рисунке 1. Перечень ИК, тип и метрологические характеристики средств измерений, входящих в состав ИС, приведены в таблице 3.

Принцип действия ИС следующий: ИС функционирует в автоматическом режиме. ПИПы выполняют измерение температуры и ее преобразование в термоЭДС или электрическое сопротивление. ВИПы измеряют термоЭДС или электрическое сопротивление и преобразуют его в аналоговые унифицированные сигналы в виде силы постоянного тока. Контроллеры измеряют входные аналоговые унифицированные сигналы в виде силы постоянного тока и выполняют их аналогово-цифровое преобразование, а также, осуществляют прием и обработку дискретных сигналов, и на основе полученных данных формируют сигналы автоматизированного контроля управления в реальном масштабе времени технологическим процессом. Контроллеры по цифровому каналу передают информацию на АРМ оператора, предназначенные для мониторинга и оперативного управления технологическим процессом.

Передача сигналов от измерительных компонентов ИС к комплексным осуществляется по термоэлектродным (компенсационным) проводам КТ СФЭ и контрольным проводам КВВГ и ПВ с медными жилами с ПВХ изоляцией. Информационный обмен между компонентами среднего и верхнего уровней ИС осуществляется по протоколу PLCNet.

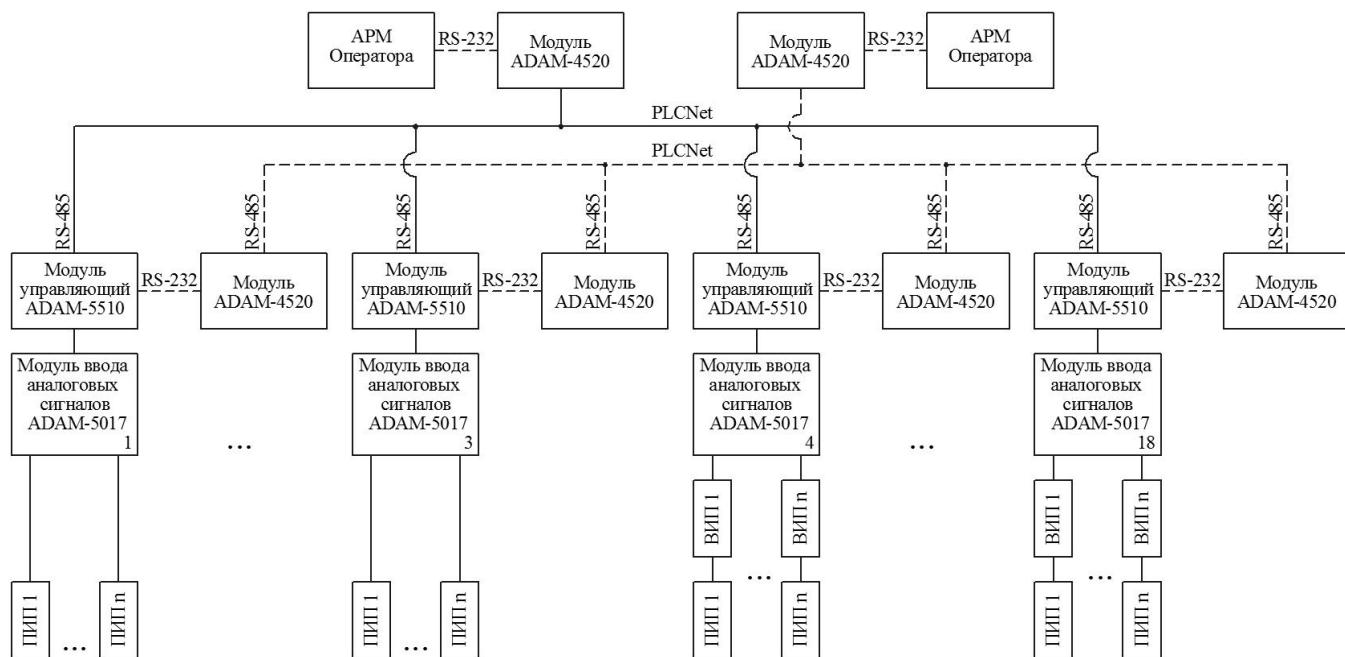


Рисунок 1 - Структурная схема ИС

ИС обеспечивает выполнение следующих основных функций:

- измерение и отображение текущих значений параметров технологического процесса;
- первичная обработка результатов измерений;
- хранение архивов значений параметров технологического процесса;
- мониторинг и управление технологическим процессом;
- ведение журнала аварийных сообщений;
- формирование сигналов предупредительной и аварийной сигнализации;
- вывод на печать графиков и отчетов.

Программное обеспечение

Программное обеспечение (далее - ПО) АРМ оператора функционирует в SCADA-системе Iconics Genesis и осуществляет отображение измеренных значений параметров технологического процесса, хранение архивных данных, формирование и отображение архивных данных, журналов аварийных сообщений, сигналов сигнализации.

Встроенное ПО контроллеров (метрологически значимая часть ПО ИС) разработано в системе программирования контроллеров UltraLogik и осуществляет автоматический сбор, обработку и передачу измерительной информации на АРМ оператора, обеспечение работы предупредительной и аварийной сигнализации.

Уровень защиты ПО «средний» в соответствии с Р 50.2.077-2014. Метрологические характеристики ИС нормированы с учетом влияния ПО.

Идентификационные данные ПО приведены в таблице 1.

Таблица 1

Идентификационные данные (признаки)	Значение
Идентификационное наименование ПО	Проект «tg-2» (tg-2.exe)
Номер версии (идентификационный номер) ПО	не присвоен
Цифровой идентификатор ПО (MD5)	9BC8 6A9B 4555 9CC1 1D60 668C 334A 4F1E

Метрологические и технические характеристики

Основные метрологические технические характеристики ИК ИС приведены в таблицах 2 и 3.

Таблица 2

Наименование характеристики	Значение
Параметры электрической сети питания: - напряжение питания переменного тока, В - частота, Гц - напряжение питания постоянного тока, В	от 198 до 242 от 49 до 51 от 18 до 27
Параметры выходных сигналов ПИП и ВИП: - сигналы термопреобразователей сопротивления с НСХ по ГОСТ 6651-2009 - сигналы преобразователей термоэлектрических с НСХ по ГОСТ Р 8.585-2001 - сила постоянного тока, мА	50М; 50П; 100П ТХА (К) от 4 до 20
Параметры модулей ввода аналоговых сигналов ADAM 5017: - сила постоянного тока, мА - напряжение постоянного тока, мВ	от -20 до +20 от -150 до +150
Условия эксплуатации ПИП: - температура окружающего воздуха, °С - относительная влажность при температуре +35 °С, % - атмосферное давление, кПа	от -45 до +85 до 95 от 86,0 до 106,7
Условия эксплуатации ВИП: - температура окружающего воздуха, °С - относительная влажность при температуре +35 °С, % - атмосферное давление, кПа	от -10 до +70 до 95 от 86,0 до 106,7
Условия эксплуатации комплексных компонентов ИС: - температура окружающего воздуха, °С - относительная влажность при температуре +35 °С, % - атмосферное давление, кПа	от -10 до +70 до 95 от 84,0 до 107,0
Условия эксплуатации вычислительных компонентов ИС: - температура окружающего воздуха, °С - относительная влажность, % - атмосферное давление, кПа	от +15 до +35 до 70 от 86,0 до 106,7

Таблица 3

№ ИК	Наименование ИК ИС	Диапазон измерений, °С	Наименование, тип СИ	№ в Гос. реестре СИ	Пределы допускаемой основной погрешности СИ	Пределы допускаемой дополнительной погрешности СИ	Границы допускаемой основной погрешности ИК	Границы допускаемой дополнительной погрешности ИК
1	Температура трубопровода за ПВД-7	от 0 до +400	Термопреобразователь сопротивления Метран 205-33	19982-00	$\Delta = \pm(0,3 + 0,005 \cdot t)$ °С	-	$\Delta = \pm(2,5 + 0,005 \cdot t)$ °С	$\Delta = \pm 3,0$ °С
			Преобразователь измерительный модульный ИПМ 0399Ех/М0	22676-07	$\gamma = \pm(0,45/T_N \cdot 100 + 0,15)$ %	$\gamma = 0,5 \cdot \gamma_{\text{осн}}$ на каждые 10 °С		
			Модуль ввода аналоговых сигналов ADAM-5017	22907-02	$\gamma = \pm 0,1$ %	$\gamma = \pm 0,0015$ % на каждый 1 °С		
2	Температура в отборе пара за впрыском (справа)	от 0 до +400	Термометр сопротивления ТСП-0193	40163-08	$\Delta = \pm(0,3 + 0,005 \cdot t)$ °С	-	$\Delta = \pm(2,5 + 0,005 \cdot t)$ °С	$\Delta = \pm 3,0$ °С
			Преобразователь измерительный модульный ИПМ 0399Ех/М0	22676-07	$\gamma = \pm(0,45/T_N \cdot 100 + 0,15)$ %	$\gamma = 0,5 \cdot \gamma_{\text{осн}}$ на каждые 10 °С		
			Модуль ввода аналоговых сигналов ADAM-5017	22907-02	$\gamma = \pm 0,1$ %	$\gamma = \pm 0,0015$ % на каждый 1 °С		
3	Температура в отборе пара до впрыска (справа)	от 0 до +400	Термометр сопротивления ТСП-0193	40163-08	$\Delta = \pm(0,3 + 0,005 \cdot t)$ °С	-	$\Delta = \pm(2,5 + 0,005 \cdot t)$ °С	$\Delta = \pm 3,0$ °С
			Преобразователь измерительный модульный ИПМ 0399Ех/М0	22676-07	$\gamma = \pm(0,45/T_N \cdot 100 + 0,15)$ %	$\gamma = 0,5 \cdot \gamma_{\text{осн}}$ на каждые 10 °С		
			Модуль ввода аналоговых сигналов ADAM-5017	22907-02	$\gamma = \pm 0,1$ %	$\gamma = \pm 0,0015$ % на каждый 1 °С		
4	Температура в отборе пара за впрыском (слева)	от 0 до +400	Термопреобразователь сопротивления Метран 205-33	19982-00	$\Delta = \pm(0,3 + 0,005 \cdot t)$ °С	-	$\Delta = \pm(2,5 + 0,005 \cdot t)$ °С	$\Delta = \pm 3,0$ °С
			Преобразователь измерительный модульный ИПМ 0399Ех/М0	22676-07	$\gamma = \pm(0,45/T_N \cdot 100 + 0,15)$ %	$\gamma = 0,5 \cdot \gamma_{\text{осн}}$ на каждые 10 °С		
			Модуль ввода аналоговых сигналов ADAM-5017	22907-02	$\gamma = \pm 0,1$ %	$\gamma = \pm 0,0015$ % на каждый 1 °С		

Продолжение таблицы 3

№ ИК	Наименование ИК ИС	Диапазон измерений, °С	Наименование, тип СИ	№ в Гос. реестре СИ	Пределы допускаемой основной погрешности СИ	Пределы допускаемой дополнительной погрешности СИ	Границы допускаемой основной погрешности ИК	Границы допускаемой дополнительной погрешности ИК
5	Температура в отборе пара до впрыска (слева)	от 0 до +400	Термометр сопротивления ТСП-1088	12395-90	$\Delta = \pm(0,3 + 0,005 \cdot t)$ °С	-	$\Delta = \pm(2,5 + 0,005 \cdot t)$ °С	$\Delta = \pm 3,0$ °С
			Преобразователь измерительный модульный ИПМ 0399Ех/М0	22676-07	$\gamma = \pm(0,45/T_N \cdot 100 + 0,15)$ %	$\gamma = 0,5 \cdot \gamma_{\text{осн}}$ на каждые 10 °С		
			Модуль ввода аналоговых сигналов ADAM-5017	22907-02	$\gamma = \pm 0,1$ %	$\gamma = \pm 0,0015$ % на каждый 1 °С		
6	Температура коллектора пара уплотнений	от 0 до +400	Термопреобразователь сопротивления Метран 205-33	19982-00	$\Delta = \pm(0,3 + 0,005 \cdot t)$ °С	-	$\Delta = \pm(2,5 + 0,005 \cdot t)$ °С	$\Delta = \pm 3,0$ °С
			Преобразователь измерительный модульный ИПМ 0399Ех/М0	22676-07	$\gamma = \pm(0,45/T_N \cdot 100 + 0,15)$ %	$\gamma = 0,5 \cdot \gamma_{\text{осн}}$ на каждые 10 °С		
			Модуль ввода аналоговых сигналов ADAM-5017	22907-02	$\gamma = \pm 0,1$ %	$\gamma = \pm 0,0015$ % на каждый 1 °С		
7	Температура трубопровода за ПНД-4	от 0 до +400	Термопреобразователь сопротивления Метран 205-33	19982-00	$\Delta = \pm(0,3 + 0,005 \cdot t)$ °С	-	$\Delta = \pm(2,5 + 0,005 \cdot t)$ °С	$\Delta = \pm 3,0$ °С
			Преобразователь измерительный модульный ИПМ 0399Ех/М0	22676-07	$\gamma = \pm(0,45/T_N \cdot 100 + 0,15)$ %	$\gamma = 0,5 \cdot \gamma_{\text{осн}}$ на каждые 10 °С		
			Модуль ввода аналоговых сигналов ADAM-5017	22907-02	$\gamma = \pm 0,1$ %	$\gamma = \pm 0,0015$ % на каждый 1 °С		
8	Температура трубопровода перед конденсатным и насосами	от 0 до +100	Термопреобразователь сопротивления ТСМ-0879	7964-80	$\Delta = \pm(0,3 + 0,005 \cdot t)$ °С	-	$\Delta = \pm(1,0 + 0,005 \cdot t)$ °С	$\Delta = \pm 1,5$ °С
			Преобразователь измерительный модульный ИПМ 0399Ех/М0	22676-07	$\gamma = \pm(0,3/T_N \cdot 100 + 0,1)$ %	$\gamma = 0,5 \cdot \gamma_{\text{осн}}$ на каждые 10 °С		
			Модуль ввода аналоговых сигналов ADAM-5017	22907-02	$\gamma = \pm 0,1$ %	$\gamma = \pm 0,0015$ % на каждый 1 °С		

Продолжение таблицы 3

№ ИК	Наименование ИК ИС	Диапазон измерений, °С	Наименование, тип СИ	№ в Гос. реестре СИ	Пределы допускаемой основной погрешности СИ	Пределы допускаемой дополнительной погрешности СИ	Границы допускаемой основной погрешности ИК	Границы допускаемой дополнительной погрешности ИК
9	Температура циркуляционной воды (вход слева)	от 0 до +100	Термометр сопротивления ТСМ-0193	40163-08	$\Delta = \pm(0,3 + 0,005 \cdot t)$ °С	-	$\Delta = \pm(1,0 + 0,005 \cdot t)$ °С	$\Delta = \pm 1,5$ °С
			Преобразователь измерительный модульный ИПМ 0399Ех/М0	22676-07	$\gamma = \pm(0,3/T_N \cdot 100 + 0,1)$ %	$\gamma = 0,5 \cdot \gamma_{\text{осн}}$ на каждые 10 °С		
			Модуль ввода аналоговых сигналов АДАМ-5017	22907-02	$\gamma = \pm 0,1$ %	$\gamma = \pm 0,0015$ % на каждый 1 °С		
10	Температура циркуляционной воды (вход справа)	от 0 до +100	Термометр сопротивления ТСМ-0193	40163-08	$\Delta = \pm(0,3 + 0,005 \cdot t)$ °С	-	$\Delta = \pm(1,0 + 0,005 \cdot t)$ °С	$\Delta = \pm 1,5$ °С
			Преобразователь измерительный модульный ИПМ 0399Ех/М0	22676-07	$\gamma = \pm(0,3/T_N \cdot 100 + 0,1)$ %	$\gamma = 0,5 \cdot \gamma_{\text{осн}}$ на каждые 10 °С		
			Модуль ввода аналоговых сигналов АДАМ-5017	22907-02	$\gamma = \pm 0,1$ %	$\gamma = \pm 0,0015$ % на каждый 1 °С		
11	Температура циркуляционной воды (выход слева)	от 0 до +100	Термометр сопротивления ТСМ-0193	40163-08	$\Delta = \pm(0,3 + 0,005 \cdot t)$ °С	-	$\Delta = \pm(1,0 + 0,005 \cdot t)$ °С	$\Delta = \pm 1,5$ °С
			Преобразователь измерительный модульный ИПМ 0399Ех/М0	22676-07	$\gamma = \pm(0,3/T_N \cdot 100 + 0,1)$ %	$\gamma = 0,5 \cdot \gamma_{\text{осн}}$ на каждые 10 °С		
			Модуль ввода аналоговых сигналов АДАМ-5017	22907-02	$\gamma = \pm 0,1$ %	$\gamma = \pm 0,0015$ % на каждый 1 °С		
12	Температура циркуляционной воды (выход справа)	от 0 до +100	Термопреобразователь сопротивления ТСМ-0879	7964-80	$\Delta = \pm(0,3 + 0,005 \cdot t)$ °С	-	$\Delta = \pm(1,0 + 0,005 \cdot t)$ °С	$\Delta = \pm 1,5$ °С
			Преобразователь измерительный модульный ИПМ 0399Ех/М0	22676-07	$\gamma = \pm(0,3/T_N \cdot 100 + 0,1)$ %	$\gamma = 0,5 \cdot \gamma_{\text{осн}}$ на каждые 10 °С		
			Модуль ввода аналоговых сигналов АДАМ-5017	22907-02	$\gamma = \pm 0,1$ %	$\gamma = \pm 0,0015$ % на каждый 1 °С		

Продолжение таблицы 3

№ ИК	Наименование ИК ИС	Диапазон измерений, °С	Наименование, тип СИ	№ в Гос. реестре СИ	Пределы допускаемой основной погрешности СИ	Пределы допускаемой дополнительной погрешности СИ	Границы допускаемой основной погрешности ИК	Границы допускаемой дополнительной погрешности ИК
13	Температура масла за масло-охладителем	от 0 до +100	Термометр сопротивления ТСМ-0193	40163-08	$\Delta = \pm(0,3 + 0,005 \cdot t)$ °С	-	$\Delta = \pm(1,0 + 0,005 \cdot t)$ °С	$\Delta = \pm 1,5$ °С
			Преобразователь измерительный модульный ИПМ 0399Ех/М0	22676-07	$\gamma = \pm(0,3/T_N \cdot 100 + 0,1)$ %	$\gamma = 0,5 \cdot \gamma_{\text{осн}}$ на каждые 10 °С		
			Модуль ввода аналоговых сигналов ADAM-5017	22907-02	$\gamma = \pm 0,1$ %	$\gamma = \pm 0,0015$ % на каждый 1 °С		
14	Температура выхлопа пара ЦНД	от 0 до +100	Термометр сопротивления ТСМ-0193	40163-08	$\Delta = \pm(0,3 + 0,005 \cdot t)$ °С	-	$\Delta = \pm(1,0 + 0,005 \cdot t)$ °С	$\Delta = \pm 1,5$ °С
			Преобразователь измерительный модульный ИПМ 0399Ех/М0	22676-07	$\gamma = \pm(0,3/T_N \cdot 100 + 0,1)$ %	$\gamma = 0,5 \cdot \gamma_{\text{осн}}$ на каждые 10 °С		
			Модуль ввода аналоговых сигналов ADAM-5017	22907-02	$\gamma = \pm 0,1$ %	$\gamma = \pm 0,0015$ % на каждый 1 °С		
15	Температура баббита рабочих колодок ЦВД	от 0 до +100	Термопреобразователь сопротивления Метран-243	50911-12	$\Delta = \pm(0,6 + 0,01 \cdot t)$ °С	-	$\Delta = \pm(1,5 + 0,01 \cdot t)$ °С	$\Delta = \pm 1,5$ °С
			Преобразователь измерительный модульный ИПМ 0399Ех/М0	22676-07	$\gamma = \pm(0,3/T_N \cdot 100 + 0,1)$ %	$\gamma = 0,5 \cdot \gamma_{\text{осн}}$ на каждые 10 °С		
			Модуль ввода аналоговых сигналов ADAM-5017	22907-02	$\gamma = \pm 0,1$ %	$\gamma = \pm 0,0015$ % на каждый 1 °С		
16	Температура баббита рабочих колодок ЦВД	от 0 до +100	Преобразователь термоэлектрический Метран-2000	38550-13	$\Delta = \pm(0,6 + 0,01 \cdot t)$ °С	-	$\Delta = \pm(1,5 + 0,01 \cdot t)$ °С	$\Delta = \pm 1,0$ °С
			Преобразователь измерительный модульный ИПМ 0399Ех/М0	22676-07	$\gamma = \pm(0,2/T_N \cdot 100 + 0,1)$ %	$\gamma = 0,5 \cdot \gamma_{\text{осн}}$ на каждые 10 °С		
			Модуль ввода аналоговых сигналов ADAM-5017	22907-02	$\gamma = \pm 0,1$ %	$\gamma = \pm 0,0015$ % на каждый 1 °С		

Продолжение таблицы 3

№ ИК	Наименование ИК ИС	Диапазон измерений, °С	Наименование, тип СИ	№ в Гос. реестре СИ	Пределы допускаемой основной погрешности СИ	Пределы допускаемой дополнительной погрешности СИ	Границы допускаемой основной погрешности ИК	Границы допускаемой дополнительной погрешности ИК
17	Температура баббита рабочих колодок ЦВД	от 0 до +100	Преобразователь термоэлектрический Метран-2000	38550-13	$\Delta=\pm(0,6+0,01\cdot t)$ °С	-	$\Delta=\pm(1,5+0,01\cdot t)$ °С	$\Delta=\pm 1,0$ °С
			Преобразователь измерительный модульный ИПМ 0399Ех/М0	22676-07	$\gamma=\pm(0,2/T_N\cdot 100+0,1)$ %	$\gamma=0,5\cdot\gamma_{\text{осн}}$ на каждые 10 °С		
			Модуль ввода аналоговых сигналов ADAM-5017	22907-02	$\gamma=\pm 0,1$ %	$\gamma=\pm 0,0015$ % на каждый 1 °С		
18	Температура баббита рабочих колодок ЦВД	от 0 до +100	Преобразователь термоэлектрический Метран-2000	38550-13	$\Delta=\pm(0,6+0,01\cdot t)$ °С	-	$\Delta=\pm(1,5+0,01\cdot t)$ °С	$\Delta=\pm 1,0$ °С
			Преобразователь измерительный модульный ИПМ 0399Ех/М0	22676-07	$\gamma=\pm(0,2/T_N\cdot 100+0,1)$ %	$\gamma=0,5\cdot\gamma_{\text{осн}}$ на каждые 10 °С		
			Модуль ввода аналоговых сигналов ADAM-5017	22907-02	$\gamma=\pm 0,1$ %	$\gamma=\pm 0,0015$ % на каждый 1 °С		
19	Температура баббита рабочих колодок ЦВД	от 0 до +100	Преобразователь термоэлектрический Метран-2000	38550-13	$\Delta=\pm(0,6+0,01\cdot t)$ °С	-	$\Delta=\pm(1,5+0,01\cdot t)$ °С	$\Delta=\pm 1,0$ °С
			Преобразователь измерительный модульный ИПМ 0399Ех/М0	22676-07	$\gamma=\pm(0,2/T_N\cdot 100+0,1)$ %	$\gamma=0,5\cdot\gamma_{\text{осн}}$ на каждые 10 °С		
			Модуль ввода аналоговых сигналов ADAM-5017	22907-02	$\gamma=\pm 0,1$ %	$\gamma=\pm 0,0015$ % на каждый 1 °С		

Продолжение таблицы 3

№ ИК	Наименование ИК ИС	Диапазон измерений, °С	Наименование, тип СИ	№ в Гос. реестре СИ	Пределы допускаемой основной погрешности СИ	Пределы допускаемой дополнительной погрешности СИ	Границы допускаемой основной погрешности ИК	Границы допускаемой дополнительной погрешности ИК
20	Температура баббита рабочих колодок ЦВД	от 0 до +100	Преобразователь термоэлектрический Метран-2000	38550-13	$\Delta=\pm(0,6+0,01 \cdot t)$ °С	-	$\Delta=\pm(1,5+0,01 \cdot t)$ °С	$\Delta=\pm 1,0$ °С
			Преобразователь измерительный модульный ИПМ 0399Ех/М0	22676-07	$\gamma=\pm(0,2/T_N \cdot 100+0,1)$ %	$\gamma=0,5 \cdot \gamma_{\text{осн}}$ на каждые 10 °С		
			Модуль ввода аналоговых сигналов ADAM-5017	22907-02	$\gamma=\pm 0,1$ %	$\gamma=\pm 0,0015$ % на каждый 1 °С		
21	Температура баббита рабочих колодок ЦВД	от 0 до +100	Преобразователь термоэлектрический Метран-2000	38550-13	$\Delta=\pm(0,6+0,01 \cdot t)$ °С	-	$\Delta=\pm(1,5+0,01 \cdot t)$ °С	$\Delta=\pm 1,0$ °С
			Преобразователь измерительный модульный ИПМ 0399Ех/М0	22676-07	$\gamma=\pm(0,2/T_N \cdot 100+0,1)$ %	$\gamma=0,5 \cdot \gamma_{\text{осн}}$ на каждые 10 °С		
			Модуль ввода аналоговых сигналов ADAM-5017	22907-02	$\gamma=\pm 0,1$ %	$\gamma=\pm 0,0015$ % на каждый 1 °С		
22	Температура баббита рабочих колодок ЦВД	от 0 до +100	Преобразователь термоэлектрический Метран-2000	38550-13	$\Delta=\pm(0,6+0,01 \cdot t)$ °С	-	$\Delta=\pm(1,5+0,01 \cdot t)$ °С	$\Delta=\pm 1,0$ °С
			Преобразователь измерительный модульный ИПМ 0399Ех/М0	22676-07	$\gamma=\pm(0,2/T_N \cdot 100+0,1)$ %	$\gamma=0,5 \cdot \gamma_{\text{осн}}$ на каждые 10 °С		
			Модуль ввода аналоговых сигналов ADAM-5017	22907-02	$\gamma=\pm 0,1$ %	$\gamma=\pm 0,0015$ % на каждый 1 °С		

Продолжение таблицы 3

№ ИК	Наименование ИК ИС	Диапазон измерений, °С	Наименование, тип СИ	№ в Гос. реестре СИ	Пределы допускаемой основной погрешности СИ	Пределы допускаемой дополнительной погрешности СИ	Границы допускаемой основной погрешности ИК	Границы допускаемой дополнительной погрешности ИК
23	Температура баббита рабочих колодок ЦВД	от 0 до +100	Преобразователь термоэлектрический Метран-2000	38550-13	$\Delta=\pm(0,6+0,01\cdot t)$ °С	-	$\Delta=\pm(1,5+0,01\cdot t)$ °С	$\Delta=\pm 1,0$ °С
			Преобразователь измерительный модульный ИПМ 0399Ех/М0	22676-07	$\gamma=\pm(0,2/T_N\cdot 100+0,1)$ %	$\gamma=0,5\cdot\gamma_{\text{осн}}$ на каждые 10 °С		
			Модуль ввода аналоговых сигналов ADAM-5017	22907-02	$\gamma=\pm 0,1$ %	$\gamma=\pm 0,0015$ % на каждый 1 °С		
24	Температура баббита рабочих колодок ЦВД	от 0 до +100	Преобразователь термоэлектрический Метран-2000	38550-13	$\Delta=\pm(0,6+0,01\cdot t)$ °С	-	$\Delta=\pm(1,5+0,01\cdot t)$ °С	$\Delta=\pm 1,0$ °С
			Преобразователь измерительный модульный ИПМ 0399Ех/М0	22676-07	$\gamma=\pm(0,2/T_N\cdot 100+0,1)$ %	$\gamma=0,5\cdot\gamma_{\text{осн}}$ на каждые 10 °С		
			Модуль ввода аналоговых сигналов ADAM-5017	22907-02	$\gamma=\pm 0,1$ %	$\gamma=\pm 0,0015$ % на каждый 1 °С		
25	Температура баббита рабочих колодок ЦВД	от 0 до +100	Преобразователь термоэлектрический Метран-2000	38550-13	$\Delta=\pm(0,6+0,01\cdot t)$ °С	-	$\Delta=\pm(1,5+0,01\cdot t)$ °С	$\Delta=\pm 1,0$ °С
			Преобразователь измерительный модульный ИПМ 0399Ех/М0	22676-07	$\gamma=\pm(0,2/T_N\cdot 100+0,1)$ %	$\gamma=0,5\cdot\gamma_{\text{осн}}$ на каждые 10 °С		
			Модуль ввода аналоговых сигналов ADAM-5017	22907-02	$\gamma=\pm 0,1$ %	$\gamma=\pm 0,0015$ % на каждый 1 °С		

Продолжение таблицы 3

№ ИК	Наименование ИК ИС	Диапазон измерений, °С	Наименование, тип СИ	№ в Гос. реестре СИ	Пределы допускаемой основной погрешности СИ	Пределы допускаемой дополнительной погрешности СИ	Границы допускаемой основной погрешности ИК	Границы допускаемой дополнительной погрешности ИК
26	Температура баббита не рабочих колодок ЦВД	от 0 до +100	Преобразователь термоэлектрический Метран-2000	38550-13	$\Delta=\pm(0,6+0,01\cdot t)$ °С	-	$\Delta=\pm(1,5+0,01\cdot t)$ °С	$\Delta=\pm 1,0$ °С
			Преобразователь измерительный модульный ИПМ 0399Ех/М0	22676-07	$\gamma=\pm(0,2/T_N\cdot 100+0,1)$ %	$\gamma=0,5\cdot\gamma_{\text{осн}}$ на каждые 10 °С		
			Модуль ввода аналоговых сигналов ADAM-5017	22907-02	$\gamma=\pm 0,1$ %	$\gamma=\pm 0,0015$ % на каждый 1 °С		
27	Температура баббита не рабочих колодок ЦВД	от 0 до +100	Термопреобразователь сопротивления Метран-243	50911-12	$\Delta=\pm(0,6+0,01\cdot t)$ °С	-	$\Delta=\pm(1,5+0,01\cdot t)$ °С	$\Delta=\pm 1,5$ °С
			Преобразователь измерительный модульный ИПМ 0399Ех/М0	22676-07	$\gamma=\pm(0,3/T_N\cdot 100+0,1)$ %	$\gamma=0,5\cdot\gamma_{\text{осн}}$ на каждые 10 °С		
			Модуль ввода аналоговых сигналов ADAM-5017	22907-02	$\gamma=\pm 0,1$ %	$\gamma=\pm 0,0015$ % на каждый 1 °С		
28	Температура баббита не рабочих колодок ЦВД	от 0 до +100	Преобразователь термоэлектрический Метран-2000	38550-13	$\Delta=\pm(0,6+0,01\cdot t)$ °С	-	$\Delta=\pm(1,5+0,01\cdot t)$ °С	$\Delta=\pm 1,0$ °С
			Преобразователь измерительный модульный ИПМ 0399Ех/М0	22676-07	$\gamma=\pm(0,2/T_N\cdot 100+0,1)$ %	$\gamma=0,5\cdot\gamma_{\text{осн}}$ на каждые 10 °С		
			Модуль ввода аналоговых сигналов ADAM-5017	22907-02	$\gamma=\pm 0,1$ %	$\gamma=\pm 0,0015$ % на каждый 1 °С		
29	Температура баббита не рабочих колодок ЦВД	от 0 до +100	Преобразователь термоэлектрический Метран-2000	38550-13	$\Delta=\pm(0,6+0,01\cdot t)$ °С	-	$\Delta=\pm(1,5+0,01\cdot t)$ °С	$\Delta=\pm 1,0$ °С
			Преобразователь измерительный модульный ИПМ 0399Ех/М0	22676-07	$\gamma=\pm(0,2/T_N\cdot 100+0,1)$ %	$\gamma=0,5\cdot\gamma_{\text{осн}}$ на каждые 10 °С		
			Модуль ввода аналоговых сигналов ADAM-5017	22907-02	$\gamma=\pm 0,1$ %	$\gamma=\pm 0,0015$ % на каждый 1 °С		

Продолжение таблицы 3

№ ИК	Наименование ИК ИС	Диапазон измерений, °С	Наименование, тип СИ	№ в Гос. реестре СИ	Пределы допускаемой основной погрешности СИ	Пределы допускаемой дополнительной погрешности СИ	Границы допускаемой основной погрешности ИК	Границы допускаемой дополнительной погрешности ИК
30	Температура баббита не рабочих колодок ЦВД	от 0 до +100	Преобразователь термоэлектрический Метран-2000	38550-13	$\Delta=\pm(0,6+0,01\cdot t)$ °С	-	$\Delta=\pm(1,5+0,01\cdot t)$ °С	$\Delta=\pm 1,0$ °С
			Преобразователь измерительный модульный ИПМ 0399Ех/М0	22676-07	$\gamma=\pm(0,2/T_N\cdot 100+0,1)$ %	$\gamma=0,5\cdot\gamma_{\text{осн}}$ на каждые 10 °С		
			Модуль ввода аналоговых сигналов ADAM-5017	22907-02	$\gamma=\pm 0,1$ %	$\gamma=\pm 0,0015$ % на каждый 1 °С		
31	Температура баббита не рабочих колодок ЦВД	от 0 до +100	Преобразователь термоэлектрический Метран-2000	38550-13	$\Delta=\pm(0,6+0,01\cdot t)$ °С	-	$\Delta=\pm(1,5+0,01\cdot t)$ °С	$\Delta=\pm 1,0$ °С
			Преобразователь измерительный модульный ИПМ 0399Ех/М0	22676-07	$\gamma=\pm(0,2/T_N\cdot 100+0,1)$ %	$\gamma=0,5\cdot\gamma_{\text{осн}}$ на каждые 10 °С		
			Модуль ввода аналоговых сигналов ADAM-5017	22907-02	$\gamma=\pm 0,1$ %	$\gamma=\pm 0,0015$ % на каждый 1 °С		
32	Температура баббита не рабочих колодок ЦВД	от 0 до +100	Преобразователь термоэлектрический Метран-2000	38550-13	$\Delta=\pm(0,6+0,01\cdot t)$ °С	-	$\Delta=\pm(1,5+0,01\cdot t)$ °С	$\Delta=\pm 1,0$ °С
			Преобразователь измерительный модульный ИПМ 0399Ех/М0	22676-07	$\gamma=\pm(0,2/T_N\cdot 100+0,1)$ %	$\gamma=0,5\cdot\gamma_{\text{осн}}$ на каждые 10 °С		
			Модуль ввода аналоговых сигналов ADAM-5017	22907-02	$\gamma=\pm 0,1$ %	$\gamma=\pm 0,0015$ % на каждый 1 °С		
33	Температура баббита не рабочих колодок ЦВД	от 0 до +100	Термопреобразователь сопротивления Метран-243	50911-12	$\Delta=\pm(0,6+0,01\cdot t)$ °С	-	$\Delta=\pm(1,5+0,01\cdot t)$ °С	$\Delta=\pm 1,5$ °С
			Преобразователь измерительный модульный ИПМ 0399Ех/М0	22676-07	$\gamma=\pm(0,3/T_N\cdot 100+0,1)$ %	$\gamma=0,5\cdot\gamma_{\text{осн}}$ на каждые 10 °С		
			Модуль ввода аналоговых сигналов ADAM-5017	22907-02	$\gamma=\pm 0,1$ %	$\gamma=\pm 0,0015$ % на каждый 1 °С		

Продолжение таблицы 3

№ ИК	Наименование ИК ИС	Диапазон измерений, °С	Наименование, тип СИ	№ в Гос. реестре СИ	Пределы допускаемой основной погрешности СИ	Пределы допускаемой дополнительной погрешности СИ	Границы допускаемой основной погрешности ИК	Границы допускаемой дополнительной погрешности ИК
34	Температура баббита не рабочих колодок ЦВД	от 0 до +100	Преобразователь термоэлектрический Метран-2000	38550-13	$\Delta=\pm(0,6+0,01\cdot t)$ °С	-	$\Delta=\pm(1,5+0,01\cdot t)$ °С	$\Delta=\pm 1,0$ °С
			Преобразователь измерительный модульный ИПМ 0399Ех/М0	22676-07	$\gamma=\pm(0,2/T_N\cdot 100+0,1)$ %	$\gamma=0,5\cdot\gamma_{\text{осн}}$ на каждые 10 °С		
			Модуль ввода аналоговых сигналов ADAM-5017	22907-02	$\gamma=\pm 0,1$ %	$\gamma=\pm 0,0015$ % на каждый 1 °С		
35	Температура баббита не рабочих колодок ЦВД	от 0 до +100	Преобразователь термоэлектрический Метран-2000	38550-13	$\Delta=\pm(0,6+0,01\cdot t)$ °С	-	$\Delta=\pm(1,5+0,01\cdot t)$ °С	$\Delta=\pm 1,0$ °С
			Преобразователь измерительный модульный ИПМ 0399Ех/М0	22676-07	$\gamma=\pm(0,2/T_N\cdot 100+0,1)$ %	$\gamma=0,5\cdot\gamma_{\text{осн}}$ на каждые 10 °С		
			Модуль ввода аналоговых сигналов ADAM-5017	22907-02	$\gamma=\pm 0,1$ %	$\gamma=\pm 0,0015$ % на каждый 1 °С		
36	Температура баббита рабочих колодок ЦВД	от 0 до +100	Преобразователь термоэлектрический Метран-2000	38550-13	$\Delta=\pm(0,6+0,01\cdot t)$ °С	-	$\Delta=\pm(1,5+0,01\cdot t)$ °С	$\Delta=\pm 1,0$ °С
			Преобразователь измерительный модульный ИПМ 0399Ех/М0	22676-07	$\gamma=\pm(0,2/T_N\cdot 100+0,1)$ %	$\gamma=0,5\cdot\gamma_{\text{осн}}$ на каждые 10 °С		
			Модуль ввода аналоговых сигналов ADAM-5017	22907-02	$\gamma=\pm 0,1$ %	$\gamma=\pm 0,0015$ % на каждый 1 °С		

Продолжение таблицы 3

№ ИК	Наименование ИК ИС	Диапазон измерений, °С	Наименование, тип СИ	№ в Гос. реестре СИ	Пределы допускаемой основной погрешности СИ	Пределы допускаемой дополнительной погрешности СИ	Границы допускаемой основной погрешности ИК	Границы допускаемой дополнительной погрешности ИК
37	Температура баббита рабочих колодок ЦНД	от 0 до +100	Преобразователь термоэлектрический Метран-2000	38550-13	$\Delta=\pm(0,6+0,01\cdot t)$ °С	-	$\Delta=\pm(1,5+0,01\cdot t)$ °С	$\Delta=\pm 1,0$ °С
			Преобразователь измерительный модульный ИПМ 0399Ех/М0	22676-07	$\gamma=\pm(0,2/T_N\cdot 100+0,1)$ %	$\gamma=0,5\cdot\gamma_{\text{осн}}$ на каждые 10 °С		
			Модуль ввода аналоговых сигналов ADAM-5017	22907-02	$\gamma=\pm 0,1$ %	$\gamma=\pm 0,0015$ % на каждый 1 °С		
38	Температура баббита рабочих колодок ЦНД	от 0 до +100	Преобразователь термоэлектрический Метран-2000	38550-13	$\Delta=\pm(0,6+0,01\cdot t)$ °С	-	$\Delta=\pm(1,5+0,01\cdot t)$ °С	$\Delta=\pm 1,0$ °С
			Преобразователь измерительный модульный ИПМ 0399Ех/М0	22676-07	$\gamma=\pm(0,2/T_N\cdot 100+0,1)$ %	$\gamma=0,5\cdot\gamma_{\text{осн}}$ на каждые 10 °С		
			Модуль ввода аналоговых сигналов ADAM-5017	22907-02	$\gamma=\pm 0,1$ %	$\gamma=\pm 0,0015$ % на каждый 1 °С		
39	Температура баббита рабочих колодок ЦНД	от 0 до +100	Преобразователь термоэлектрический Метран-2000	38550-13	$\Delta=\pm(0,6+0,01\cdot t)$ °С	-	$\Delta=\pm(1,5+0,01\cdot t)$ °С	$\Delta=\pm 1,0$ °С
			Преобразователь измерительный модульный ИПМ 0399Ех/М0	22676-07	$\gamma=\pm(0,2/T_N\cdot 100+0,1)$ %	$\gamma=0,5\cdot\gamma_{\text{осн}}$ на каждые 10 °С		
			Модуль ввода аналоговых сигналов ADAM-5017	22907-02	$\gamma=\pm 0,1$ %	$\gamma=\pm 0,0015$ % на каждый 1 °С		

Продолжение таблицы 3

№ ИК	Наименование ИК ИС	Диапазон измерений, °С	Наименование, тип СИ	№ в Гос. реестре СИ	Пределы допускаемой основной погрешности СИ	Пределы допускаемой дополнительной погрешности СИ	Границы допускаемой основной погрешности ИК	Границы допускаемой дополнительной погрешности ИК
40	Температура баббита рабочих колодок ЦНД	от 0 до +100	Преобразователь термоэлектрический Метран-2000	38550-13	$\Delta=\pm(0,6+0,01 \cdot t)$ °С	-	$\Delta=\pm(1,5+0,01 \cdot t)$ °С	$\Delta=\pm 1,0$ °С
			Преобразователь измерительный модульный ИПМ 0399Ех/М0	22676-07	$\gamma=\pm(0,2/T_N \cdot 100+0,1)$ %	$\gamma=0,5 \cdot \gamma_{\text{осн}}$ на каждые 10 °С		
			Модуль ввода аналоговых сигналов ADAM-5017	22907-02	$\gamma=\pm 0,1$ %	$\gamma=\pm 0,0015$ % на каждый 1 °С		
41	Температура баббита рабочих колодок ЦНД	от 0 до +100	Преобразователь термоэлектрический Метран-2000	38550-13	$\Delta=\pm(0,6+0,01 \cdot t)$ °С	-	$\Delta=\pm(1,5+0,01 \cdot t)$ °С	$\Delta=\pm 1,0$ °С
			Преобразователь измерительный модульный ИПМ 0399Ех/М0	22676-07	$\gamma=\pm(0,2/T_N \cdot 100+0,1)$ %	$\gamma=0,5 \cdot \gamma_{\text{осн}}$ на каждые 10 °С		
			Модуль ввода аналоговых сигналов ADAM-5017	22907-02	$\gamma=\pm 0,1$ %	$\gamma=\pm 0,0015$ % на каждый 1 °С		
42	Температура баббита рабочих колодок ЦНД	от 0 до +100	Преобразователь термоэлектрический Метран-2000	38550-13	$\Delta=\pm(0,6+0,01 \cdot t)$ °С	-	$\Delta=\pm(1,5+0,01 \cdot t)$ °С	$\Delta=\pm 1,0$ °С
			Преобразователь измерительный модульный ИПМ 0399Ех/М0	22676-07	$\gamma=\pm(0,2/T_N \cdot 100+0,1)$ %	$\gamma=0,5 \cdot \gamma_{\text{осн}}$ на каждые 10 °С		
			Модуль ввода аналоговых сигналов ADAM-5017	22907-02	$\gamma=\pm 0,1$ %	$\gamma=\pm 0,0015$ % на каждый 1 °С		

Продолжение таблицы 3

№ ИК	Наименование ИК ИС	Диапазон измерений, °С	Наименование, тип СИ	№ в Гос. реестре СИ	Пределы допускаемой основной погрешности СИ	Пределы допускаемой дополнительной погрешности СИ	Границы допускаемой основной погрешности ИК	Границы допускаемой дополнительной погрешности ИК
43	Температура баббита рабочих колодок ЦНД	от 0 до +100	Преобразователь термоэлектрический Метран-2000	38550-13	$\Delta=\pm(0,6+0,01 \cdot t)$ °С	-	$\Delta=\pm(1,5+0,01 \cdot t)$ °С	$\Delta=\pm 1,0$ °С
			Преобразователь измерительный модульный ИПМ 0399Ех/М0	22676-07	$\gamma=\pm(0,2/T_N \cdot 100+0,1)$ %	$\gamma=0,5 \cdot \gamma_{\text{осн}}$ на каждые 10 °С		
			Модуль ввода аналоговых сигналов ADAM-5017	22907-02	$\gamma=\pm 0,1$ %	$\gamma=\pm 0,0015$ % на каждый 1 °С		
44	Температура баббита рабочих колодок ЦНД	от 0 до +100	Преобразователь термоэлектрический Метран-2000	38550-13	$\Delta=\pm(0,6+0,01 \cdot t)$ °С	-	$\Delta=\pm(1,5+0,01 \cdot t)$ °С	$\Delta=\pm 1,0$ °С
			Преобразователь измерительный модульный ИПМ 0399Ех/М0	22676-07	$\gamma=\pm(0,2/T_N \cdot 100+0,1)$ %	$\gamma=0,5 \cdot \gamma_{\text{осн}}$ на каждые 10 °С		
			Модуль ввода аналоговых сигналов ADAM-5017	22907-02	$\gamma=\pm 0,1$ %	$\gamma=\pm 0,0015$ % на каждый 1 °С		
45	Температура баббита рабочих колодок ЦНД	от 0 до +100	Термопреобразователь сопротивления Метран-243	50911-12	$\Delta=\pm(0,6+0,01 \cdot t)$ °С	-	$\Delta=\pm(1,5+0,01 \cdot t)$ °С	$\Delta=\pm 1,5$ °С
			Преобразователь измерительный модульный ИПМ 0399Ех/М0	22676-07	$\gamma=\pm(0,3/T_N \cdot 100+0,1)$ %	$\gamma=0,5 \cdot \gamma_{\text{осн}}$ на каждые 10 °С		
			Модуль ввода аналоговых сигналов ADAM-5017	22907-02	$\gamma=\pm 0,1$ %	$\gamma=\pm 0,0015$ % на каждый 1 °С		
46	Температура баббита не рабочих колодок ЦНД	от 0 до +100	Термопреобразователь сопротивления Метран-243	50911-12	$\Delta=\pm(0,6+0,01 \cdot t)$ °С	-	$\Delta=\pm(1,5+0,01 \cdot t)$ °С	$\Delta=\pm 1,5$ °С
			Преобразователь измерительный модульный ИПМ 0399Ех/М0	22676-07	$\gamma=\pm(0,3/T_N \cdot 100+0,1)$ %	$\gamma=0,5 \cdot \gamma_{\text{осн}}$ на каждые 10 °С		
			Модуль ввода аналоговых сигналов ADAM-5017	22907-02	$\gamma=\pm 0,1$ %	$\gamma=\pm 0,0015$ % на каждый 1 °С		

Продолжение таблицы 3

№ ИК	Наименование ИК ИС	Диапазон измерений, °С	Наименование, тип СИ	№ в Гос. реестре СИ	Пределы допускаемой основной погрешности СИ	Пределы допускаемой дополнительной погрешности СИ	Границы допускаемой основной погрешности ИК	Границы допускаемой дополнительной погрешности ИК
47	Температура баббита на рабочих колодках ЦНД	от 0 до +100	Термопреобразователь сопротивления Метран-243	50911-12	$\Delta = \pm(0,6 + 0,01 \cdot t)$ °С	-	$\Delta = \pm(1,5 + 0,01 \cdot t)$ °С	$\Delta = \pm 1,5$ °С
			Преобразователь измерительный модульный ИПМ 0399Ех/М0	22676-07	$\gamma = \pm(0,3/T_N \cdot 100 + 0,1)$ %	$\gamma = 0,5 \cdot \gamma_{\text{осн}}$ на каждые 10 °С		
			Модуль ввода аналоговых сигналов ADAM-5017	22907-02	$\gamma = \pm 0,1$ %	$\gamma = \pm 0,0015$ % на каждый 1 °С		
48	Температура баббита на рабочих колодках ЦНД	от 0 до +100	Термопреобразователь сопротивления Метран-243	50911-12	$\Delta = \pm(0,6 + 0,01 \cdot t)$ °С	-	$\Delta = \pm(1,5 + 0,01 \cdot t)$ °С	$\Delta = \pm 1,5$ °С
			Преобразователь измерительный модульный ИПМ 0399Ех/М0	22676-07	$\gamma = \pm(0,3/T_N \cdot 100 + 0,1)$ %	$\gamma = 0,5 \cdot \gamma_{\text{осн}}$ на каждые 10 °С		
			Модуль ввода аналоговых сигналов ADAM-5017	22907-02	$\gamma = \pm 0,1$ %	$\gamma = \pm 0,0015$ % на каждый 1 °С		
49	Температура перегретого пара перед ГПЗ	от 0 до +400	Преобразователь термоэлектрический ТХА-0193	31930-07	$\Delta = \pm 2,5$ °С (от 0 до +333 °С) $\Delta = \pm 0,0075 \cdot t $ °С (от +333 до +600 °С)	-	$\Delta = \pm 7,5$ °С (от 0 до +333 °С) $\Delta = \pm(5,0 + 0,0075 \cdot t)$ °С (от +333 до +400 °С)	$\Delta = \pm 11,0$ °С
			Преобразователь измерительный модульный ИПМ 0196/М0	16902-03	$\gamma = \pm 1,0$ %	$\gamma = 0,5 \cdot \gamma_{\text{осн}}$ на каждые 10 °С		
			Модуль ввода аналоговых сигналов ADAM-5017	22907-02	$\gamma = \pm 0,1$ %	$\gamma = \pm 0,0015$ % на каждый 1 °С		
50	Температура паропровода перед ГПЗ	от 0 до +400	Преобразователь термоэлектрический ТХА-0193	31930-07	$\Delta = \pm 2,5$ °С (от 0 до +333 °С) $\Delta = \pm 0,0075 \cdot t $ °С (от +333 до +400 °С)	-	$\Delta = \pm 10,0$ °С (от 0 до +333 °С) $\Delta = \pm(7,5 + 0,0075 \cdot t)$ °С (от +333 до +400 °С)	$\Delta = \pm 0,5$ °С
			Модуль ввода аналоговых сигналов ADAM-5017	22907-02	$\gamma = \pm 0,1$ %	$\gamma = \pm 0,0015$ % на каждый 1 °С		

Продолжение таблицы 3

№ ИК	Наименование ИК ИС	Диапазон измерений, °С	Наименование, тип СИ	№ в Гос. реестре СИ	Пределы допускаемой основной погрешности СИ	Пределы допускаемой дополнительной погрешности СИ	Границы допускаемой основной погрешности ИК	Границы допускаемой дополнительной погрешности ИК
51	Температура стенки стопорного клапана	от 0 до +600	Преобразователь термоэлектрический дТПК095	28476-04	$\Delta = \pm 2,5 \text{ } ^\circ\text{C}$ (от 0 до +333 °С) $\Delta = \pm 0,0075 \cdot t \text{ } ^\circ\text{C}$ (от +333 до +600 °С)	-	$\Delta = \pm 10,0 \text{ } ^\circ\text{C}$ (от 0 до +333 °С) $\Delta = \pm (7,5 + 0,0075 \cdot t) \text{ } ^\circ\text{C}$ (от +333 до +600 °С)	$\Delta = \pm 0,5 \text{ } ^\circ\text{C}$
			Модуль ввода аналоговых сигналов ADAM-5017	22907-02	$\gamma = \pm 0,1 \text{ } \%$	$\gamma = \pm 0,0015 \text{ } \%$ на каждый 1 °С		
52	Температура металла перепускных труб (верх слева)	от 0 до +600	Преобразователь термоэлектрический ТХА-0193	31930-07	$\Delta = \pm 2,5 \text{ } ^\circ\text{C}$ (от 0 до +333 °С) $\Delta = \pm 0,0075 \cdot t \text{ } ^\circ\text{C}$ (от +333 до +600 °С)	-	$\Delta = \pm 10,0 \text{ } ^\circ\text{C}$ (от 0 до +333 °С) $\Delta = \pm (7,5 + 0,0075 \cdot t) \text{ } ^\circ\text{C}$ (от +333 до +600 °С)	$\Delta = \pm 0,5 \text{ } ^\circ\text{C}$
			Модуль ввода аналоговых сигналов ADAM-5017	22907-02	$\gamma = \pm 0,1 \text{ } \%$	$\gamma = \pm 0,0015 \text{ } \%$ на каждый 1 °С		
53	Температура металла перепускных труб (верх справа)	от 0 до +400	Преобразователь термоэлектрический ТХА-0193	31930-07	$\Delta = \pm 2,5 \text{ } ^\circ\text{C}$ (от 0 до +333 °С) $\Delta = \pm 0,0075 \cdot t \text{ } ^\circ\text{C}$ (от +333 до +400 °С)	-	$\Delta = \pm 10,0 \text{ } ^\circ\text{C}$ (от 0 до +333 °С) $\Delta = \pm (7,5 + 0,0075 \cdot t) \text{ } ^\circ\text{C}$ (от +333 до +400 °С)	$\Delta = \pm 0,5 \text{ } ^\circ\text{C}$
			Модуль ввода аналоговых сигналов ADAM-5017	22907-02	$\gamma = \pm 0,1 \text{ } \%$	$\gamma = \pm 0,0015 \text{ } \%$ на каждый 1 °С		
54	Температура металла перепускных труб (низ слева)	от 0 до +400	Преобразователь термоэлектрический ТХА-0179	7957-80	$\Delta = \pm 2,5 \text{ } ^\circ\text{C}$ (от 0 до +333 °С) $\Delta = \pm 0,0075 \cdot t \text{ } ^\circ\text{C}$ (от +333 до +400 °С)	-	$\Delta = \pm 10,0 \text{ } ^\circ\text{C}$ (от 0 до +333 °С) $\Delta = \pm (7,5 + 0,0075 \cdot t) \text{ } ^\circ\text{C}$ (от +333 до +400 °С)	$\Delta = \pm 0,5 \text{ } ^\circ\text{C}$
			Модуль ввода аналоговых сигналов ADAM-5017	22907-02	$\gamma = \pm 0,1 \text{ } \%$	$\gamma = \pm 0,0015 \text{ } \%$ на каждый 1 °С		

Продолжение таблицы 3

№ ИК	Наименование ИК ИС	Диапазон измерений, °С	Наименование, тип СИ	№ в Гос. реестре СИ	Пределы допускаемой основной погрешности СИ	Пределы допускаемой дополнительной погрешности СИ	Границы допускаемой основной погрешности ИК	Границы допускаемой дополнительной погрешности ИК
55	Температура металла перепускных труб (низ справа)	от 0 до +400	Преобразователь термоэлектрический ТХА-0193	31930-07	$\Delta = \pm 2,5 \text{ } ^\circ\text{C}$ (от 0 до +333 °С) $\Delta = \pm 0,0075 \cdot t \text{ } ^\circ\text{C}$ (от +333 до +400 °С)	-	$\Delta = \pm 10,0 \text{ } ^\circ\text{C}$ (от 0 до +333 °С) $\Delta = \pm (7,5 + 0,0075 \cdot t) \text{ } ^\circ\text{C}$ (от +333 до +400 °С)	$\Delta = \pm 0,5 \text{ } ^\circ\text{C}$
			Модуль ввода аналоговых сигналов ADAM-5017	22907-02	$\gamma = \pm 0,1 \%$	$\gamma = \pm 0,0015 \%$ на каждый 1 °С		
56	Температура пара в камере регулирования ступени ЦВД	от 0 до +600	Преобразователь термоэлектрический ТХА-1193	31930-07	$\Delta = \pm 2,5 \text{ } ^\circ\text{C}$ (от 0 до +333 °С) $\Delta = \pm 0,0075 \cdot t \text{ } ^\circ\text{C}$ (от +333 до +600 °С)	-	$\Delta = \pm 10,0 \text{ } ^\circ\text{C}$ (от 0 до +333 °С) $\Delta = \pm (7,5 + 0,0075 \cdot t) \text{ } ^\circ\text{C}$ (от +333 до +600 °С)	$\Delta = \pm 0,5 \text{ } ^\circ\text{C}$
			Модуль ввода аналоговых сигналов ADAM-5017	22907-02	$\gamma = \pm 0,1 \%$	$\gamma = \pm 0,0015 \%$ на каждый 1 °С		
57	Температура выхлопа пара ЦВД слева	от 0 до +600	Преобразователь термоэлектрический ТХА-1193	31930-07	$\Delta = \pm 2,5 \text{ } ^\circ\text{C}$ (от 0 до +333 °С) $\Delta = \pm 0,0075 \cdot t \text{ } ^\circ\text{C}$ (от +333 до +600 °С)	-	$\Delta = \pm 10,0 \text{ } ^\circ\text{C}$ (от 0 до +333 °С) $\Delta = \pm (7,5 + 0,0075 \cdot t) \text{ } ^\circ\text{C}$ (от +333 до +600 °С)	$\Delta = \pm 0,5 \text{ } ^\circ\text{C}$
			Модуль ввода аналоговых сигналов ADAM-5017	22907-02	$\gamma = \pm 0,1 \%$	$\gamma = \pm 0,0015 \%$ на каждый 1 °С		
58	Температура фланца (левый низ)	от 0 до +600	Преобразователь термоэлектрический дТПК095	28476-04	$\Delta = \pm 2,5 \text{ } ^\circ\text{C}$ (от 0 до +333 °С) $\Delta = \pm 0,0075 \cdot t \text{ } ^\circ\text{C}$ (от +333 до +600 °С)	-	$\Delta = \pm 10,0 \text{ } ^\circ\text{C}$ (от 0 до +333 °С) $\Delta = \pm (7,5 + 0,0075 \cdot t) \text{ } ^\circ\text{C}$ (от +333 до +600 °С)	$\Delta = \pm 0,5 \text{ } ^\circ\text{C}$
			Модуль ввода аналоговых сигналов ADAM-5017	22907-02	$\gamma = \pm 0,1 \%$	$\gamma = \pm 0,0015 \%$ на каждый 1 °С		

Продолжение таблицы 3

№ ИК	Наименование ИК ИС	Диапазон измерений, °С	Наименование, тип СИ	№ в Гос. реестре СИ	Пределы допускаемой основной погрешности СИ	Пределы допускаемой дополнительной погрешности СИ	Границы допускаемой основной погрешности ИК	Границы допускаемой дополнительной погрешности ИК
59	Температура перегретого пара в стопорный клапан	от 0 до +600	Преобразователь термоэлектрический ТХА-1193	31930-07	$\Delta = \pm 2,5 \text{ } ^\circ\text{C}$ (от 0 до +333 °С) $\Delta = \pm 0,0075 \cdot t \text{ } ^\circ\text{C}$ (от +333 до +600 °С)	-	$\Delta = \pm 7,5 \text{ } ^\circ\text{C}$ (от 0 до +333 °С) $\Delta = \pm (5,0 + 0,0075 \cdot t) \text{ } ^\circ\text{C}$ (от +333 до +600 °С)	$\Delta = \pm 8,0 \text{ } ^\circ\text{C}$
			Преобразователь измерительный модульный ИПМ 0196/М0	16902-03	$\gamma = \pm 0,5 \%$	$\gamma = 0,5 \cdot \gamma_{\text{осн}}$ на каждые 10 °С		
			Модуль ввода аналоговых сигналов ADAM-5017	22907-02	$\gamma = \pm 0,1 \%$	$\gamma = \pm 0,0015 \%$ на каждый 1 °С		
60	Температура фланца (левый верх)	от 0 до +400	Преобразователь термоэлектрический ТХА Метран-241	19985-00	$\Delta = \pm 2,5 \text{ } ^\circ\text{C}$ (от 0 до +333 °С) $\Delta = \pm 0,0075 \cdot t \text{ } ^\circ\text{C}$ (от +333 до +400 °С)	-	$\Delta = \pm 10,0 \text{ } ^\circ\text{C}$ (от 0 до +333 °С) $\Delta = \pm (7,5 + 0,0075 \cdot t) \text{ } ^\circ\text{C}$ (от +333 до +400 °С)	$\Delta = \pm 0,5 \text{ } ^\circ\text{C}$
			Модуль ввода аналоговых сигналов ADAM-5017	22907-02	$\gamma = \pm 0,1 \%$	$\gamma = \pm 0,0015 \%$ на каждый 1 °С		
61	Температура шпильки (слева)	от 0 до +400	Преобразователь термоэлектрический ТХА Метран-241	19985-00	$\Delta = \pm 2,5 \text{ } ^\circ\text{C}$ (от 0 до +333 °С) $\Delta = \pm 0,0075 \cdot t \text{ } ^\circ\text{C}$ (от +333 до +400 °С)	-	$\Delta = \pm 10,0 \text{ } ^\circ\text{C}$ (от 0 до +333 °С) $\Delta = \pm (7,5 + 0,0075 \cdot t) \text{ } ^\circ\text{C}$ (от +333 до +400 °С)	$\Delta = \pm 0,5 \text{ } ^\circ\text{C}$
			Модуль ввода аналоговых сигналов ADAM-5017	22907-02	$\gamma = \pm 0,1 \%$	$\gamma = \pm 0,0015 \%$ на каждый 1 °С		
62	Температура шпильки (справа)	от 0 до +400	Преобразователь термоэлектрический ТХА Метран-241	19985-00	$\Delta = \pm 2,5 \text{ } ^\circ\text{C}$ (от 0 до +333 °С) $\Delta = \pm 0,0075 \cdot t \text{ } ^\circ\text{C}$ (от +333 до +400 °С)	-	$\Delta = \pm 10,0 \text{ } ^\circ\text{C}$ (от 0 до +333 °С) $\Delta = \pm (7,5 + 0,0075 \cdot t) \text{ } ^\circ\text{C}$ (от +333 до +400 °С)	$\Delta = \pm 0,5 \text{ } ^\circ\text{C}$
			Модуль ввода аналоговых сигналов ADAM-5017	22907-02	$\gamma = \pm 0,1 \%$	$\gamma = \pm 0,0015 \%$ на каждый 1 °С		

Продолжение таблицы 3

№ ИК	Наименование ИК ИС	Диапазон измерений, °С	Наименование, тип СИ	№ в Гос. реестре СИ	Пределы допускаемой основной погрешности СИ	Пределы допускаемой дополнительной погрешности СИ	Границы допускаемой основной погрешности ИК	Границы допускаемой дополнительной погрешности ИК
63	Температура фланца (правый верх)	от 0 до +400	Преобразователь термоэлектрический ТХА Метран-241	19985-00	$\Delta = \pm 2,5 \text{ } ^\circ\text{C}$ (от 0 до +333 °С) $\Delta = \pm 0,0075 \cdot t \text{ } ^\circ\text{C}$ (от +333 до +400 °С)	-	$\Delta = \pm 10,0 \text{ } ^\circ\text{C}$ (от 0 до +333 °С) $\Delta = \pm (7,5 + 0,0075 \cdot t) \text{ } ^\circ\text{C}$ (от +333 до +400 °С)	$\Delta = \pm 0,5 \text{ } ^\circ\text{C}$
			Модуль ввода аналоговых сигналов ADAM-5017	22907-02	$\gamma = \pm 0,1 \%$	$\gamma = \pm 0,0015 \%$ на каждый 1 °С		
64	Температура фланца (правый низ)	от 0 до +600	Преобразователь термоэлектрический дТПК095	28476-04	$\Delta = \pm 2,5 \text{ } ^\circ\text{C}$ (от 0 до +333 °С) $\Delta = \pm 0,0075 \cdot t \text{ } ^\circ\text{C}$ (от +333 до +600 °С)	-	$\Delta = \pm 10,0 \text{ } ^\circ\text{C}$ (от 0 до +333 °С) $\Delta = \pm (7,5 + 0,0075 \cdot t) \text{ } ^\circ\text{C}$ (от +333 до +600 °С)	$\Delta = \pm 0,5 \text{ } ^\circ\text{C}$
			Модуль ввода аналоговых сигналов ADAM-5017	22907-02	$\gamma = \pm 0,1 \%$	$\gamma = \pm 0,0015 \%$ на каждый 1 °С		
65	Температура выхлопа ЦВД (слева)	от 0 до +400	Преобразователь термоэлектрический ТХА-0193	31930-07	$\Delta = \pm 2,5 \text{ } ^\circ\text{C}$ (от 0 до +333 °С) $\Delta = \pm 0,0075 \cdot t \text{ } ^\circ\text{C}$ (от +333 до +400 °С)	-	$\Delta = \pm 10,0 \text{ } ^\circ\text{C}$ (от 0 до +333 °С) $\Delta = \pm (7,5 + 0,0075 \cdot t) \text{ } ^\circ\text{C}$ (от +333 до +400 °С)	$\Delta = \pm 0,5 \text{ } ^\circ\text{C}$
			Модуль ввода аналоговых сигналов ADAM-5017	22907-02	$\gamma = \pm 0,1 \%$	$\gamma = \pm 0,0015 \%$ на каждый 1 °С		
66	Температура выхлопа ЦВД (справа)	от 0 до +400	Преобразователь термоэлектрический ТХА-0179	7957-80	$\Delta = \pm 2,5 \text{ } ^\circ\text{C}$ (от 0 до +333 °С) $\Delta = \pm 0,0075 \cdot t \text{ } ^\circ\text{C}$ (от +333 до +400 °С)	-	$\Delta = \pm 10,0 \text{ } ^\circ\text{C}$ (от 0 до +333 °С) $\Delta = \pm (7,5 + 0,0075 \cdot t) \text{ } ^\circ\text{C}$ (от +333 до +400 °С)	$\Delta = \pm 0,5 \text{ } ^\circ\text{C}$
			Модуль ввода аналоговых сигналов ADAM-5017	22907-02	$\gamma = \pm 0,1 \%$	$\gamma = \pm 0,0015 \%$ на каждый 1 °С		

Продолжение таблицы 3

№ ИК	Наименование ИК ИС	Диапазон измерений, °С	Наименование, тип СИ	№ в Гос. реестре СИ	Пределы допускаемой основной погрешности СИ	Пределы допускаемой дополнительной погрешности СИ	Границы допускаемой основной погрешности ИК	Границы допускаемой дополнительной погрешности ИК
67	Температура ЦВД (верх)	от 0 до +600	Преобразователь термоэлектрический дТПК095	28476-04	$\Delta = \pm 2,5 \text{ } ^\circ\text{C}$ (от 0 до +333 °С) $\Delta = \pm 0,0075 \cdot t \text{ } ^\circ\text{C}$ (от +333 до +600 °С)	-	$\Delta = \pm 10,0 \text{ } ^\circ\text{C}$ (от 0 до +333 °С) $\Delta = \pm (7,5 + 0,0075 \cdot t) \text{ } ^\circ\text{C}$ (от +333 до +600 °С)	$\Delta = \pm 0,5 \text{ } ^\circ\text{C}$
			Модуль ввода аналоговых сигналов ADAM-5017	22907-02	$\gamma = \pm 0,1 \text{ } \%$	$\gamma = \pm 0,0015 \text{ } \%$ на каждый 1 °С		
68	Температура ЦВД (низ)	от 0 до +400	Преобразователь термоэлектрический ТХА-0193	31930-07	$\Delta = \pm 2,5 \text{ } ^\circ\text{C}$ (от 0 до +333 °С) $\Delta = \pm 0,0075 \cdot t \text{ } ^\circ\text{C}$ (от +333 до +400 °С)	-	$\Delta = \pm 10,0 \text{ } ^\circ\text{C}$ (от 0 до +333 °С) $\Delta = \pm (7,5 + 0,0075 \cdot t) \text{ } ^\circ\text{C}$ (от +333 до +400 °С)	$\Delta = \pm 0,5 \text{ } ^\circ\text{C}$
			Модуль ввода аналоговых сигналов ADAM-5017	22907-02	$\gamma = \pm 0,1 \text{ } \%$	$\gamma = \pm 0,0015 \text{ } \%$ на каждый 1 °С		
69	Температура баббита не рабочих колодок ЦНД	от 0 до +100	Термопреобразователь сопротивления Метран-243	50911-12	$\Delta = \pm (0,6 + 0,01 \cdot t) \text{ } ^\circ\text{C}$	-	$\Delta = \pm (1,5 + 0,01 \cdot t) \text{ } ^\circ\text{C}$	$\Delta = \pm 1,5 \text{ } ^\circ\text{C}$
			Преобразователь измерительный модульный ИПМ 0399Ех/М0	22676-07	$\gamma = \pm (0,3/T_N \cdot 100 + 0,1) \text{ } \%$	$\gamma = 0,5 \cdot \gamma_{\text{осн}}$ на каждые 10 °С		
			Модуль ввода аналоговых сигналов ADAM-5017	22907-02	$\gamma = \pm 0,1 \text{ } \%$	$\gamma = \pm 0,0015 \text{ } \%$ на каждый 1 °С		
70	Температура баббита не рабочих колодок ЦНД	от 0 до +100	Термопреобразователь сопротивления Метран-243	50911-12	$\Delta = \pm (0,6 + 0,01 \cdot t) \text{ } ^\circ\text{C}$	-	$\Delta = \pm (1,5 + 0,01 \cdot t) \text{ } ^\circ\text{C}$	$\Delta = \pm 1,5 \text{ } ^\circ\text{C}$
			Преобразователь измерительный модульный ИПМ 0399Ех/М0	22676-07	$\gamma = \pm (0,3/T_N \cdot 100 + 0,1) \text{ } \%$	$\gamma = 0,5 \cdot \gamma_{\text{осн}}$ на каждые 10 °С		
			Модуль ввода аналоговых сигналов ADAM-5017	22907-02	$\gamma = \pm 0,1 \text{ } \%$	$\gamma = \pm 0,0015 \text{ } \%$ на каждый 1 °С		

Продолжение таблицы 3

№ ИК	Наименование ИК ИС	Диапазон измерений, °С	Наименование, тип СИ	№ в Гос. реестре СИ	Пределы допускаемой основной погрешности СИ	Пределы допускаемой дополнительной погрешности СИ	Границы допускаемой основной погрешности ИК	Границы допускаемой дополнительной погрешности ИК
71	Температура баббита не рабочих колодок ЦНД	от 0 до +100	Термопреобразователь сопротивления Метран-243	50911-12	$\Delta = \pm(0,6 + 0,01 \cdot t)$ °С	-	$\Delta = \pm(1,5 + 0,01 \cdot t)$ °С	$\Delta = \pm 1,5$ °С
			Преобразователь измерительный модульный ИПМ 0399Ех/М0	22676-07	$\gamma = \pm(0,3/T_N \cdot 100 + 0,1)$ %	$\gamma = 0,5 \cdot \gamma_{\text{осн}}$ на каждые 10 °С		
			Модуль ввода аналоговых сигналов АДАМ-5017	22907-02	$\gamma = \pm 0,1$ %	$\gamma = \pm 0,0015$ % на каждый 1 °С		
72	Температура баббита не рабочих колодок ЦНД	от 0 до +100	Термопреобразователь сопротивления Метран-243	50911-12	$\Delta = \pm(0,6 + 0,01 \cdot t)$ °С	-	$\Delta = \pm(1,5 + 0,01 \cdot t)$ °С	$\Delta = \pm 1,5$ °С
			Преобразователь измерительный модульный ИПМ 0399Ех/М0	22676-07	$\gamma = \pm(0,3/T_N \cdot 100 + 0,1)$ %	$\gamma = 0,5 \cdot \gamma_{\text{осн}}$ на каждые 10 °С		
			Модуль ввода аналоговых сигналов АДАМ-5017	22907-02	$\gamma = \pm 0,1$ %	$\gamma = \pm 0,0015$ % на каждый 1 °С		
73	Температура баббита не рабочих колодок ЦНД	от 0 до +100	Термопреобразователь сопротивления Метран-243	50911-12	$\Delta = \pm(0,6 + 0,01 \cdot t)$ °С	-	$\Delta = \pm(1,5 + 0,01 \cdot t)$ °С	$\Delta = \pm 1,5$ °С
			Преобразователь измерительный модульный ИПМ 0399Ех/М0	22676-07	$\gamma = \pm(0,3/T_N \cdot 100 + 0,1)$ %	$\gamma = 0,5 \cdot \gamma_{\text{осн}}$ на каждые 10 °С		
			Модуль ввода аналоговых сигналов АДАМ-5017	22907-02	$\gamma = \pm 0,1$ %	$\gamma = \pm 0,0015$ % на каждый 1 °С		
74	Температура баббита не рабочих колодок ЦНД	от 0 до +100	Термопреобразователь сопротивления Метран-243	50911-12	$\Delta = \pm(0,6 + 0,01 \cdot t)$ °С	-	$\Delta = \pm(1,5 + 0,01 \cdot t)$ °С	$\Delta = \pm 1,5$ °С
			Преобразователь измерительный модульный ИПМ 0399Ех/М0	22676-07	$\gamma = \pm(0,3/T_N \cdot 100 + 0,1)$ %	$\gamma = 0,5 \cdot \gamma_{\text{осн}}$ на каждые 10 °С		
			Модуль ввода аналоговых сигналов АДАМ-5017	22907-02	$\gamma = \pm 0,1$ %	$\gamma = \pm 0,0015$ % на каждый 1 °С		

Продолжение таблицы 3

№ ИК	Наименование ИК ИС	Диапазон измерений, °С	Наименование, тип СИ	№ в Гос. реестре СИ	Пределы допускаемой основной погрешности СИ	Пределы допускаемой дополнительной погрешности СИ	Границы допускаемой основной погрешности ИК	Границы допускаемой дополнительной погрешности ИК
75	Температура слива масла подшипника 1	от 0 до +100	Термометр сопротивления ТСМ-0193	40163-08	$\Delta = \pm(0,3 + 0,005 \cdot t)$ °С	-	$\Delta = \pm(1,0 + 0,005 \cdot t)$ °С	$\Delta = \pm 1,5$ °С
			Преобразователь измерительный модульный ИПМ 0399Ех/М0	22676-07	$\gamma = \pm(0,3/T_N \cdot 100 + 0,1)$ %	$\gamma = 0,5 \cdot \gamma_{\text{осн}}$ на каждые 10 °С		
			Модуль ввода аналоговых сигналов АДАМ-5017	22907-02	$\gamma = \pm 0,1$ %	$\gamma = \pm 0,0015$ % на каждый 1 °С		
76	Температура слива масла подшипника 2	от 0 до +100	Термометр сопротивления ТСМ-0193	40163-08	$\Delta = \pm(0,3 + 0,005 \cdot t)$ °С	-	$\Delta = \pm(1,0 + 0,005 \cdot t)$ °С	$\Delta = \pm 1,5$ °С
			Преобразователь измерительный модульный ИПМ 0399Ех/М0	22676-07	$\gamma = \pm(0,3/T_N \cdot 100 + 0,1)$ %	$\gamma = 0,5 \cdot \gamma_{\text{осн}}$ на каждые 10 °С		
			Модуль ввода аналоговых сигналов АДАМ-5017	22907-02	$\gamma = \pm 0,1$ %	$\gamma = \pm 0,0015$ % на каждый 1 °С		
77	Температура слива масла подшипника 3	от 0 до +100	Термометр сопротивления ТСМ-0193	40163-08	$\Delta = \pm(0,3 + 0,005 \cdot t)$ °С	-	$\Delta = \pm(1,0 + 0,005 \cdot t)$ °С	$\Delta = \pm 1,5$ °С
			Преобразователь измерительный модульный ИПМ 0399Ех/М0	22676-07	$\gamma = \pm(0,3/T_N \cdot 100 + 0,1)$ %	$\gamma = 0,5 \cdot \gamma_{\text{осн}}$ на каждые 10 °С		
			Модуль ввода аналоговых сигналов АДАМ-5017	22907-02	$\gamma = \pm 0,1$ %	$\gamma = \pm 0,0015$ % на каждый 1 °С		
78	Температура слива масла подшипника 4	от 0 до +100	Термометр сопротивления ТСМ-0193	40163-08	$\Delta = \pm(0,3 + 0,005 \cdot t)$ °С	-	$\Delta = \pm(1,0 + 0,005 \cdot t)$ °С	$\Delta = \pm 1,5$ °С
			Преобразователь измерительный модульный ИПМ 0399Ех/М0	22676-07	$\gamma = \pm(0,3/T_N \cdot 100 + 0,1)$ %	$\gamma = 0,5 \cdot \gamma_{\text{осн}}$ на каждые 10 °С		
			Модуль ввода аналоговых сигналов АДАМ-5017	22907-02	$\gamma = \pm 0,1$ %	$\gamma = \pm 0,0015$ % на каждый 1 °С		

Продолжение таблицы 3

№ ИК	Наименование ИК ИС	Диапазон измерений, °С	Наименование, тип СИ	№ в Гос. реестре СИ	Пределы допускаемой основной погрешности СИ	Пределы допускаемой дополнительной погрешности СИ	Границы допускаемой основной погрешности ИК	Границы допускаемой дополнительной погрешности ИК
79	Температура слива масла подшипника 5	от 0 до +100	Термометр сопротивления ТСМ-0193	40163-08	$\Delta = \pm(0,3 + 0,005 \cdot t)$ °С	-	$\Delta = \pm(1,0 + 0,005 \cdot t)$ °С	$\Delta = \pm 1,5$ °С
			Преобразователь измерительный модульный ИПМ 0399Ех/М0	22676-07	$\gamma = \pm(0,3/T_N \cdot 100 + 0,1)$ %	$\gamma = 0,5 \cdot \gamma_{\text{осн}}$ на каждые 10 °С		
			Модуль ввода аналоговых сигналов АДАМ-5017	22907-02	$\gamma = \pm 0,1$ %	$\gamma = \pm 0,0015$ % на каждый 1 °С		
80	Температура слива масла подшипника 6	от 0 до +100	Термометр сопротивления ТСМ-0193	40163-08	$\Delta = \pm(0,3 + 0,005 \cdot t)$ °С	-	$\Delta = \pm(1,0 + 0,005 \cdot t)$ °С	$\Delta = \pm 1,5$ °С
			Преобразователь измерительный модульный ИПМ 0399Ех/М0	22676-07	$\gamma = \pm(0,3/T_N \cdot 100 + 0,1)$ %	$\gamma = 0,5 \cdot \gamma_{\text{осн}}$ на каждые 10 °С		
			Модуль ввода аналоговых сигналов АДАМ-5017	22907-02	$\gamma = \pm 0,1$ %	$\gamma = \pm 0,0015$ % на каждый 1 °С		
81	Температура слива масла подшипника 7	от 0 до +100	Термометр сопротивления ТСМ-0193	40163-08	$\Delta = \pm(0,3 + 0,005 \cdot t)$ °С	-	$\Delta = \pm(1,0 + 0,005 \cdot t)$ °С	$\Delta = \pm 1,5$ °С
			Преобразователь измерительный модульный ИПМ 0399Ех/М0	22676-07	$\gamma = \pm(0,3/T_N \cdot 100 + 0,1)$ %	$\gamma = 0,5 \cdot \gamma_{\text{осн}}$ на каждые 10 °С		
			Модуль ввода аналоговых сигналов АДАМ-5017	22907-02	$\gamma = \pm 0,1$ %	$\gamma = \pm 0,0015$ % на каждый 1 °С		
82	Температура слива масла подшипника 8	от 0 до +100	Термометр сопротивления ТСМ-0193	40163-08	$\Delta = \pm(0,3 + 0,005 \cdot t)$ °С	-	$\Delta = \pm(1,0 + 0,005 \cdot t)$ °С	$\Delta = \pm 1,5$ °С
			Преобразователь измерительный модульный ИПМ 0399Ех/М0	22676-07	$\gamma = \pm(0,3/T_N \cdot 100 + 0,1)$ %	$\gamma = 0,5 \cdot \gamma_{\text{осн}}$ на каждые 10 °С		
			Модуль ввода аналоговых сигналов АДАМ-5017	22907-02	$\gamma = \pm 0,1$ %	$\gamma = \pm 0,0015$ % на каждый 1 °С		

Продолжение таблицы 3

№ ИК	Наименование ИК ИС	Диапазон измерений, °С	Наименование, тип СИ	№ в Гос. реестре СИ	Пределы допускаемой основной погрешности СИ	Пределы допускаемой дополнительной погрешности СИ	Границы допускаемой основной погрешности ИК	Границы допускаемой дополнительной погрешности ИК
83	Температура слива масла рабочих колодок ЦВД	от 0 до +100	Термометр сопротивления ТСМ-0193	40163-08	$\Delta = \pm(0,3 + 0,005 \cdot t)$ °С	-	$\Delta = \pm(1,0 + 0,005 \cdot t)$ °С	$\Delta = \pm 1,5$ °С
			Преобразователь измерительный модульный ИПМ 0399Ех/М0	22676-07	$\gamma = \pm(0,3/T_N \cdot 100 + 0,1)$ %	$\gamma = 0,5 \cdot \gamma_{\text{осн}}$ на каждые 10 °С		
			Модуль ввода аналоговых сигналов АДАМ-5017	22907-02	$\gamma = \pm 0,1$ %	$\gamma = \pm 0,0015$ % на каждый 1 °С		
84	Температура слива масла не рабочих колодок ЦВД	от 0 до +100	Термометр сопротивления ТСМ-0193	40163-08	$\Delta = \pm(0,3 + 0,005 \cdot t)$ °С	-	$\Delta = \pm(1,0 + 0,005 \cdot t)$ °С	$\Delta = \pm 1,5$ °С
			Преобразователь измерительный модульный ИПМ 0399Ех/М0	22676-07	$\gamma = \pm(0,3/T_N \cdot 100 + 0,1)$ %	$\gamma = 0,5 \cdot \gamma_{\text{осн}}$ на каждые 10 °С		
			Модуль ввода аналоговых сигналов АДАМ-5017	22907-02	$\gamma = \pm 0,1$ %	$\gamma = \pm 0,0015$ % на каждый 1 °С		
85	Температура слива масла рабочих колодок ЦВД	от 0 до +100	Термометр сопротивления ТСМ-0193	40163-08	$\Delta = \pm(0,3 + 0,005 \cdot t)$ °С	-	$\Delta = \pm(1,0 + 0,005 \cdot t)$ °С	$\Delta = \pm 1,5$ °С
			Преобразователь измерительный модульный ИПМ 0399Ех/М0	22676-07	$\gamma = \pm(0,3/T_N \cdot 100 + 0,1)$ %	$\gamma = 0,5 \cdot \gamma_{\text{осн}}$ на каждые 10 °С		
			Модуль ввода аналоговых сигналов АДАМ-5017	22907-02	$\gamma = \pm 0,1$ %	$\gamma = \pm 0,0015$ % на каждый 1 °С		
86	Температура слива масла не рабочих колодок ЦВД	от 0 до +100	Термометр сопротивления ТСМ-0193	40163-08	$\Delta = \pm(0,3 + 0,005 \cdot t)$ °С	-	$\Delta = \pm(1,0 + 0,005 \cdot t)$ °С	$\Delta = \pm 1,5$ °С
			Преобразователь измерительный модульный ИПМ 0399Ех/М0	22676-07	$\gamma = \pm(0,3/T_N \cdot 100 + 0,1)$ %	$\gamma = 0,5 \cdot \gamma_{\text{осн}}$ на каждые 10 °С		
			Модуль ввода аналоговых сигналов АДАМ-5017	22907-02	$\gamma = \pm 0,1$ %	$\gamma = \pm 0,0015$ % на каждый 1 °С		

Продолжение таблицы 3

№ ИК	Наименование ИК ИС	Диапазон измерений, °С	Наименование, тип СИ	№ в Гос. реестре СИ	Пределы допускаемой основной погрешности СИ	Пределы допускаемой дополнительной погрешности СИ	Границы допускаемой основной погрешности ИК	Границы допускаемой дополнительной погрешности ИК
87	Температура меди, паз 1, фаза 1	от 0 до +120	Термопреобразователь сопротивления Метран-243	50911-12	$\Delta=\pm(0,6+0,01\cdot t)$ °С	-	$\Delta=\pm(1,5+0,01\cdot t)$ °С	$\Delta=\pm 1,5$ °С
			Преобразователь измерительный модульный ИПМ 0399Ех/М0	22676-07	$\gamma=\pm(0,3/T_N\cdot 100+0,1)$ %	$\gamma=0,5\cdot\gamma_{\text{осн}}$ на каждые 10 °С		
			Модуль ввода аналоговых сигналов ADAM-5017	22907-02	$\gamma=\pm 0,1$ %	$\gamma=\pm 0,0015$ % на каждый 1 °С		
88	Температура меди, паз 19, фаза 2	от 0 до +120	Преобразователь термоэлектрический Метран-2000	38550-13	$\Delta=\pm(0,6+0,01\cdot t)$ °С	-	$\Delta=\pm(1,5+0,01\cdot t)$ °С	$\Delta=\pm 1,5$ °С
			Преобразователь измерительный модульный ИПМ 0399Ех/М0	22676-07	$\gamma=\pm(0,2/T_N\cdot 100+0,1)$ %	$\gamma=0,5\cdot\gamma_{\text{осн}}$ на каждые 10 °С		
			Модуль ввода аналоговых сигналов ADAM-5017	22907-02	$\gamma=\pm 0,1$ %	$\gamma=\pm 0,0015$ % на каждый 1 °С		
89	Температура активной стали, паз 36, фаза 3	от 0 до +120	Преобразователь термоэлектрический Метран-2000	38550-13	$\Delta=\pm(0,6+0,01\cdot t)$ °С	-	$\Delta=\pm(1,5+0,01\cdot t)$ °С	$\Delta=\pm 1,5$ °С
			Преобразователь измерительный модульный ИПМ 0399Ех/М0	22676-07	$\gamma=\pm(0,2/T_N\cdot 100+0,1)$ %	$\gamma=0,5\cdot\gamma_{\text{осн}}$ на каждые 10 °С		
			Модуль ввода аналоговых сигналов ADAM-5017	22907-02	$\gamma=\pm 0,1$ %	$\gamma=\pm 0,0015$ % на каждый 1 °С		
90	Температура меди, паз 1, фаза 1	от 0 до +120	Термопреобразователь сопротивления Метран-243	50911-12	$\Delta=\pm(0,6+0,01\cdot t)$ °С	-	$\Delta=\pm(1,5+0,01\cdot t)$ °С	$\Delta=\pm 1,5$ °С
			Преобразователь измерительный модульный ИПМ 0399Ех/М0	22676-07	$\gamma=\pm(0,3/T_N\cdot 100+0,1)$ %	$\gamma=0,5\cdot\gamma_{\text{осн}}$ на каждые 10 °С		
			Модуль ввода аналоговых сигналов ADAM-5017	22907-02	$\gamma=\pm 0,1$ %	$\gamma=\pm 0,0015$ % на каждый 1 °С		

Продолжение таблицы 3

№ ИК	Наименование ИК ИС	Диапазон измерений, °С	Наименование, тип СИ	№ в Гос. реестре СИ	Пределы допускаемой основной погрешности СИ	Пределы допускаемой дополнительной погрешности СИ	Границы допускаемой основной погрешности ИК	Границы допускаемой дополнительной погрешности ИК
91	Температура меди, паз 1, фаза 1	от 0 до +120	Термопреобразователь сопротивления Метран-243	50911-12	$\Delta=\pm(0,6+0,01\cdot t)$ °С	-	$\Delta=\pm(1,5+0,01\cdot t)$ °С	$\Delta=\pm 1,5$ °С
			Преобразователь измерительный модульный ИПМ 0399Ех/М0	22676-07	$\gamma=\pm(0,3/T_N\cdot 100+0,1)$ %	$\gamma=0,5\cdot\gamma_{\text{осн}}$ на каждые 10 °С		
			Модуль ввода аналоговых сигналов ADAM-5017	22907-02	$\gamma=\pm 0,1$ %	$\gamma=\pm 0,0015$ % на каждый 1 °С		
92	Температура активной стали, паз 2, фаза 1	от 0 до +120	Преобразователь термоэлектрический Метран-2000	38550-13	$\Delta=\pm(0,6+0,01\cdot t)$ °С	-	$\Delta=\pm(1,5+0,01\cdot t)$ °С	$\Delta=\pm 1,5$ °С
			Преобразователь измерительный модульный ИПМ 0399Ех/М0	22676-07	$\gamma=\pm(0,2/T_N\cdot 100+0,1)$ %	$\gamma=0,5\cdot\gamma_{\text{осн}}$ на каждые 10 °С		
			Модуль ввода аналоговых сигналов ADAM-5017	22907-02	$\gamma=\pm 0,1$ %	$\gamma=\pm 0,0015$ % на каждый 1 °С		
93	Температура активной стали, паз 20, фаза 2	от 0 до +120	Термопреобразователь сопротивления Метран-243	50911-12	$\Delta=\pm(0,6+0,01\cdot t)$ °С	-	$\Delta=\pm(1,5+0,01\cdot t)$ °С	$\Delta=\pm 1,5$ °С
			Преобразователь измерительный модульный ИПМ 0399Ех/М0	22676-07	$\gamma=\pm(0,3/T_N\cdot 100+0,1)$ %	$\gamma=0,5\cdot\gamma_{\text{осн}}$ на каждые 10 °С		
			Модуль ввода аналоговых сигналов ADAM-5017	22907-02	$\gamma=\pm 0,1$ %	$\gamma=\pm 0,0015$ % на каждый 1 °С		
94	Температура меди, паз 35, фаза 3	от 0 до +120	Термопреобразователь сопротивления Метран-243	50911-12	$\Delta=\pm(0,6+0,01\cdot t)$ °С	-	$\Delta=\pm(1,5+0,01\cdot t)$ °С	$\Delta=\pm 1,5$ °С
			Преобразователь измерительный модульный ИПМ 0399Ех/М0	22676-07	$\gamma=\pm(0,3/T_N\cdot 100+0,1)$ %	$\gamma=0,5\cdot\gamma_{\text{осн}}$ на каждые 10 °С		
			Модуль ввода аналоговых сигналов ADAM-5017	22907-02	$\gamma=\pm 0,1$ %	$\gamma=\pm 0,0015$ % на каждый 1 °С		

Продолжение таблицы 3

№ ИК	Наименование ИК ИС	Диапазон измерений, °С	Наименование, тип СИ	№ в Гос. реестре СИ	Пределы допускаемой основной погрешности СИ	Пределы допускаемой дополнительной погрешности СИ	Границы допускаемой основной погрешности ИК	Границы допускаемой дополнительной погрешности ИК
95	Температура активной стали, паз 2, фаза 1	от 0 до +120	Термопреобразователь сопротивления Метран-243	50911-12	$\Delta = \pm(0,6 + 0,01 \cdot t)$ °С	-	$\Delta = \pm(1,5 + 0,01 \cdot t)$ °С	$\Delta = \pm 1,5$ °С
			Преобразователь измерительный модульный ИПМ 0399Ех/М0	22676-07	$\gamma = \pm(0,3/T_N \cdot 100 + 0,1)$ %	$\gamma = 0,5 \cdot \gamma_{\text{осн}}$ на каждые 10 °С		
			Модуль ввода аналоговых сигналов АДАМ-5017	22907-02	$\gamma = \pm 0,1$ %	$\gamma = \pm 0,0015$ % на каждый 1 °С		
96	Температура меди, паз 19, фаза 2	от 0 до +120	Термопреобразователь сопротивления Метран-243	50911-12	$\Delta = \pm(0,6 + 0,01 \cdot t)$ °С	-	$\Delta = \pm(1,5 + 0,01 \cdot t)$ °С	$\Delta = \pm 1,5$ °С
			Преобразователь измерительный модульный ИПМ 0399Ех/М0	22676-07	$\gamma = \pm(0,3/T_N \cdot 100 + 0,1)$ %	$\gamma = 0,5 \cdot \gamma_{\text{осн}}$ на каждые 10 °С		
			Модуль ввода аналоговых сигналов АДАМ-5017	22907-02	$\gamma = \pm 0,1$ %	$\gamma = \pm 0,0015$ % на каждый 1 °С		
97	Температура холодного воздуха возбуждителя	от 0 до +100	Термопреобразователь сопротивления ТСМ-0987	11639-88	$\Delta = \pm(0,3 + 0,005 \cdot t)$ °С	-	$\Delta = \pm(1,0 + 0,005 \cdot t)$ °С	$\Delta = \pm 1,5$ °С
			Преобразователь измерительный модульный ИПМ 0399Ех/М0	22676-07	$\gamma = \pm(0,3/T_N \cdot 100 + 0,1)$ %	$\gamma = 0,5 \cdot \gamma_{\text{осн}}$ на каждые 10 °С		
			Модуль ввода аналоговых сигналов АДАМ-5017	22907-02	$\gamma = \pm 0,1$ %	$\gamma = \pm 0,0015$ % на каждый 1 °С		
98	Температура горячего воздуха возбуждителя	от 0 до +100	Термопреобразователь сопротивления ТСМ-0987	11639-88	$\Delta = \pm(0,3 + 0,005 \cdot t)$ °С	-	$\Delta = \pm(1,0 + 0,005 \cdot t)$ °С	$\Delta = \pm 1,5$ °С
			Преобразователь измерительный модульный ИПМ 0399Ех/М0	22676-07	$\gamma = \pm(0,3/T_N \cdot 100 + 0,1)$ %	$\gamma = 0,5 \cdot \gamma_{\text{осн}}$ на каждые 10 °С		
			Модуль ввода аналоговых сигналов АДАМ-5017	22907-02	$\gamma = \pm 0,1$ %	$\gamma = \pm 0,0015$ % на каждый 1 °С		

Продолжение таблицы 3

№ ИК	Наименование ИК ИС	Диапазон измерений, °С	Наименование, тип СИ	№ в Гос. реестре СИ	Пределы допускаемой основной погрешности СИ	Пределы допускаемой дополнительной погрешности СИ	Границы допускаемой основной погрешности ИК	Границы допускаемой дополнительной погрешности ИК
99	Температура активной стали, паз 36, фаза 3	от 0 до +120	Термопреобразователь сопротивления Метран-243	50911-12	$\Delta = \pm(0,6 + 0,01 \cdot t)$ °С	-	$\Delta = \pm(1,5 + 0,01 \cdot t)$ °С	$\Delta = \pm 1,5$ °С
			Преобразователь измерительный модульный ИПМ 0399Ех/М0	22676-07	$\gamma = \pm(0,3/T_N \cdot 100 + 0,1)$ %	$\gamma = 0,5 \cdot \gamma_{\text{осн}}$ на каждые 10 °С		
			Модуль ввода аналоговых сигналов ADAM-5017	22907-02	$\gamma = \pm 0,1$ %	$\gamma = \pm 0,0015$ % на каждый 1 °С		
100	Температура меди, паз 1, фаза 1	от 0 до +120	Термопреобразователь сопротивления Метран-243	50911-12	$\Delta = \pm(0,6 + 0,01 \cdot t)$ °С	-	$\Delta = \pm(1,5 + 0,01 \cdot t)$ °С	$\Delta = \pm 1,5$ °С
			Преобразователь измерительный модульный ИПМ 0399Ех/М0	22676-07	$\gamma = \pm(0,3/T_N \cdot 100 + 0,1)$ %	$\gamma = 0,5 \cdot \gamma_{\text{осн}}$ на каждые 10 °С		
			Модуль ввода аналоговых сигналов ADAM-5017	22907-02	$\gamma = \pm 0,1$ %	$\gamma = \pm 0,0015$ % на каждый 1 °С		
101	Температура активной стали, паз 20, фаза 2	от 0 до +120	Термопреобразователь сопротивления Метран-243	50911-12	$\Delta = \pm(0,6 + 0,01 \cdot t)$ °С	-	$\Delta = \pm(1,5 + 0,01 \cdot t)$ °С	$\Delta = \pm 1,5$ °С
			Преобразователь измерительный модульный ИПМ 0399Ех/М0	22676-07	$\gamma = \pm(0,3/T_N \cdot 100 + 0,1)$ %	$\gamma = 0,5 \cdot \gamma_{\text{осн}}$ на каждые 10 °С		
			Модуль ввода аналоговых сигналов ADAM-5017	22907-02	$\gamma = \pm 0,1$ %	$\gamma = \pm 0,0015$ % на каждый 1 °С		
102	Температура меди, паз 35, фаза 3	от 0 до +120	Термопреобразователь сопротивления Метран-243	50911-12	$\Delta = \pm(0,6 + 0,01 \cdot t)$ °С	-	$\Delta = \pm(1,5 + 0,01 \cdot t)$ °С	$\Delta = \pm 1,5$ °С
			Преобразователь измерительный модульный ИПМ 0399Ех/М0	22676-07	$\gamma = \pm(0,3/T_N \cdot 100 + 0,1)$ %	$\gamma = 0,5 \cdot \gamma_{\text{осн}}$ на каждые 10 °С		
			Модуль ввода аналоговых сигналов ADAM-5017	22907-02	$\gamma = \pm 0,1$ %	$\gamma = \pm 0,0015$ % на каждый 1 °С		

Продолжение таблицы 3

№ ИК	Наименование ИК ИС	Диапазон измерений, °С	Наименование, тип СИ	№ в Гос. реестре СИ	Пределы допускаемой основной погрешности СИ	Пределы допускаемой дополнительной погрешности СИ	Границы допускаемой основной погрешности ИК	Границы допускаемой дополнительной погрешности ИК
103	Температура меди, паз 35, фаза 3	от 0 до +120	Термопреобразователь сопротивления Метран-243	50911-12	$\Delta=\pm(0,6+0,01\cdot t)$ °С	-	$\Delta=\pm(1,5+0,01\cdot t)$ °С	$\Delta=\pm 1,5$ °С
			Преобразователь измерительный модульный ИПМ 0399Ех/М0	22676-07	$\gamma=\pm(0,3/T_N\cdot 100+0,1)$ %	$\gamma=0,5\cdot\gamma_{\text{осн}}$ на каждые 10 °С		
			Модуль ввода аналоговых сигналов АДАМ-5017	22907-02	$\gamma=\pm 0,1$ %	$\gamma=\pm 0,0015$ % на каждый 1 °С		
104	Температура активной стали, паз 2, фаза 1	от 0 до +120	Термопреобразователь сопротивления Метран-243	50911-12	$\Delta=\pm(0,6+0,01\cdot t)$ °С	-	$\Delta=\pm(1,5+0,01\cdot t)$ °С	$\Delta=\pm 1,5$ °С
			Преобразователь измерительный модульный ИПМ 0399Ех/М0	22676-07	$\gamma=\pm(0,3/T_N\cdot 100+0,1)$ %	$\gamma=0,5\cdot\gamma_{\text{осн}}$ на каждые 10 °С		
			Модуль ввода аналоговых сигналов АДАМ-5017	22907-02	$\gamma=\pm 0,1$ %	$\gamma=\pm 0,0015$ % на каждый 1 °С		
105	Температура меди, паз 19, фаза 2	от 0 до +120	Термопреобразователь сопротивления Метран-243	50911-12	$\Delta=\pm(0,6+0,01\cdot t)$ °С	-	$\Delta=\pm(1,5+0,01\cdot t)$ °С	$\Delta=\pm 1,5$ °С
			Преобразователь измерительный модульный ИПМ 0399Ех/М0	22676-07	$\gamma=\pm(0,3/T_N\cdot 100+0,1)$ %	$\gamma=0,5\cdot\gamma_{\text{осн}}$ на каждые 10 °С		
			Модуль ввода аналоговых сигналов АДАМ-5017	22907-02	$\gamma=\pm 0,1$ %	$\gamma=\pm 0,0015$ % на каждый 1 °С		
106	Температура активной стали, паз 36, фаза 3	от 0 до +120	Термопреобразователь сопротивления Метран-243	50911-12	$\Delta=\pm(0,6+0,01\cdot t)$ °С	-	$\Delta=\pm(1,5+0,01\cdot t)$ °С	$\Delta=\pm 1,5$ °С
			Преобразователь измерительный модульный ИПМ 0399Ех/М0	22676-07	$\gamma=\pm(0,3/T_N\cdot 100+0,1)$ %	$\gamma=0,5\cdot\gamma_{\text{осн}}$ на каждые 10 °С		
			Модуль ввода аналоговых сигналов АДАМ-5017	22907-02	$\gamma=\pm 0,1$ %	$\gamma=\pm 0,0015$ % на каждый 1 °С		

Продолжение таблицы 3

№ ИК	Наименование ИК ИС	Диапазон измерений, °С	Наименование, тип СИ	№ в Гос. реестре СИ	Пределы допускаемой основной погрешности СИ	Пределы допускаемой дополнительной погрешности СИ	Границы допускаемой основной погрешности ИК	Границы допускаемой дополнительной погрешности ИК
107	Температура уплотнения подшипника 5 (верх)	от 0 до +100	Термопреобразователь сопротивления Метран-243	50911-12	$\Delta=\pm(0,6+0,01\cdot t)$ °С	-	$\Delta=\pm(1,5+0,01\cdot t)$ °С	$\Delta=\pm 1,5$ °С
			Преобразователь измерительный модульный ИПМ 0399Ех/М0	22676-07	$\gamma=\pm(0,3/T_N\cdot 100+0,1)$ %	$\gamma=0,5\cdot\gamma_{\text{осн}}$ на каждые 10 °С		
			Модуль ввода аналоговых сигналов ADAM-5017	22907-02	$\gamma=\pm 0,1$ %	$\gamma=\pm 0,0015$ % на каждый 1 °С		
108	Температура уплотнения подшипника 5 (низ)	от 0 до +100	Термопреобразователь сопротивления Метран-243	50911-12	$\Delta=\pm(0,6+0,01\cdot t)$ °С	-	$\Delta=\pm(1,5+0,01\cdot t)$ °С	$\Delta=\pm 1,5$ °С
			Преобразователь измерительный модульный ИПМ 0399Ех/М0	22676-07	$\gamma=\pm(0,3/T_N\cdot 100+0,1)$ %	$\gamma=0,5\cdot\gamma_{\text{осн}}$ на каждые 10 °С		
			Модуль ввода аналоговых сигналов ADAM-5017	22907-02	$\gamma=\pm 0,1$ %	$\gamma=\pm 0,0015$ % на каждый 1 °С		
109	Температура уплотнения подшипника 6 (верх)	от 0 до +100	Преобразователь термоэлектрический Метран-2000	38550-13	$\Delta=\pm(0,6+0,01\cdot t)$ °С	-	$\Delta=\pm(1,5+0,01\cdot t)$ °С	$\Delta=\pm 1,0$ °С
			Преобразователь измерительный модульный ИПМ 0399Ех/М0	22676-07	$\gamma=\pm(0,2/T_N\cdot 100+0,1)$ %	$\gamma=0,5\cdot\gamma_{\text{осн}}$ на каждые 10 °С		
			Модуль ввода аналоговых сигналов ADAM-5017	22907-02	$\gamma=\pm 0,1$ %	$\gamma=\pm 0,0015$ % на каждый 1 °С		
110	Температура уплотнения подшипника 6 (низ)	от 0 до +100	Термопреобразователь сопротивления Метран-243	50911-12	$\Delta=\pm(0,6+0,01\cdot t)$ °С	-	$\Delta=\pm(1,5+0,01\cdot t)$ °С	$\Delta=\pm 1,5$ °С
			Преобразователь измерительный модульный ИПМ 0399Ех/М0	22676-07	$\gamma=\pm(0,3/T_N\cdot 100+0,1)$ %	$\gamma=0,5\cdot\gamma_{\text{осн}}$ на каждые 10 °С		
			Модуль ввода аналоговых сигналов ADAM-5017	22907-02	$\gamma=\pm 0,1$ %	$\gamma=\pm 0,0015$ % на каждый 1 °С		

Продолжение таблицы 3

№ ИК	Наименование ИК ИС	Диапазон измерений, °С	Наименование, тип СИ	№ в Гос. реестре СИ	Пределы допускаемой основной погрешности СИ	Пределы допускаемой дополнительной погрешности СИ	Границы допускаемой основной погрешности ИК	Границы допускаемой дополнительной погрешности ИК
111	Температура баббита подшипника 1	от 0 до +100	Преобразователь термоэлектрический Метран-2000	38550-13	$\Delta=\pm(0,6+0,01 \cdot t)$ °С	-	$\Delta=\pm(1,5+0,01 \cdot t)$ °С	$\Delta=\pm 1,0$ °С
			Преобразователь измерительный модульный ИПМ 0399Ех/М0	22676-07	$\gamma=\pm(0,2/T_N \cdot 100+0,1)$ %	$\gamma=0,5 \cdot \gamma_{\text{осн}}$ на каждые 10 °С		
			Модуль ввода аналоговых сигналов ADAM-5017	22907-02	$\gamma=\pm 0,1$ %	$\gamma=\pm 0,0015$ % на каждый 1 °С		
112	Температура баббита подшипника 2	от 0 до +100	Преобразователь термоэлектрический Метран-2000	38550-13	$\Delta=\pm(0,6+0,01 \cdot t)$ °С	-	$\Delta=\pm(1,5+0,01 \cdot t)$ °С	$\Delta=\pm 1,0$ °С
			Преобразователь измерительный модульный ИПМ 0399Ех/М0	22676-07	$\gamma=\pm(0,2/T_N \cdot 100+0,1)$ %	$\gamma=0,5 \cdot \gamma_{\text{осн}}$ на каждые 10 °С		
			Модуль ввода аналоговых сигналов ADAM-5017	22907-02	$\gamma=\pm 0,1$ %	$\gamma=\pm 0,0015$ % на каждый 1 °С		
113	Температура баббита подшипника 2	от 0 до +100	Преобразователь термоэлектрический Метран-2000	38550-13	$\Delta=\pm(0,6+0,01 \cdot t)$ °С	-	$\Delta=\pm(1,5+0,01 \cdot t)$ °С	$\Delta=\pm 1,0$ °С
			Преобразователь измерительный модульный ИПМ 0399Ех/М0	22676-07	$\gamma=\pm(0,2/T_N \cdot 100+0,1)$ %	$\gamma=0,5 \cdot \gamma_{\text{осн}}$ на каждые 10 °С		
			Модуль ввода аналоговых сигналов ADAM-5017	22907-02	$\gamma=\pm 0,1$ %	$\gamma=\pm 0,0015$ % на каждый 1 °С		

Продолжение таблицы 3

№ ИК	Наименование ИК ИС	Диапазон измерений, °С	Наименование, тип СИ	№ в Гос. реестре СИ	Пределы допускаемой основной погрешности СИ	Пределы допускаемой дополнительной погрешности СИ	Границы допускаемой основной погрешности ИК	Границы допускаемой дополнительной погрешности ИК
114	Температура баббита подшипника 3	от 0 до +100	Преобразователь термоэлектрический Метран-2000	38550-13	$\Delta=\pm(0,6+0,01 \cdot t)$ °С	-	$\Delta=\pm(1,5+0,01 \cdot t)$ °С	$\Delta=\pm 1,0$ °С
			Преобразователь измерительный модульный ИПМ 0399Ех/М0	22676-07	$\gamma=\pm(0,2/T_N \cdot 100+0,1)$ %	$\gamma=0,5 \cdot \gamma_{\text{осн}}$ на каждые 10 °С		
			Модуль ввода аналоговых сигналов ADAM-5017	22907-02	$\gamma=\pm 0,1$ %	$\gamma=\pm 0,0015$ % на каждый 1 °С		
115	Температура баббита подшипника 4	от 0 до +100	Преобразователь термоэлектрический Метран-2000	38550-13	$\Delta=\pm(0,6+0,01 \cdot t)$ °С	-	$\Delta=\pm(1,5+0,01 \cdot t)$ °С	$\Delta=\pm 1,0$ °С
			Преобразователь измерительный модульный ИПМ 0399Ех/М0	22676-07	$\gamma=\pm(0,2/T_N \cdot 100+0,1)$ %	$\gamma=0,5 \cdot \gamma_{\text{осн}}$ на каждые 10 °С		
			Модуль ввода аналоговых сигналов ADAM-5017	22907-02	$\gamma=\pm 0,1$ %	$\gamma=\pm 0,0015$ % на каждый 1 °С		
116	Температура баббита подшипника 4	от 0 до +100	Преобразователь термоэлектрический Метран-2000	38550-13	$\Delta=\pm(0,6+0,01 \cdot t)$ °С	-	$\Delta=\pm(1,5+0,01 \cdot t)$ °С	$\Delta=\pm 1,0$ °С
			Преобразователь измерительный модульный ИПМ 0399Ех/М0	22676-07	$\gamma=\pm(0,2/T_N \cdot 100+0,1)$ %	$\gamma=0,5 \cdot \gamma_{\text{осн}}$ на каждые 10 °С		
			Модуль ввода аналоговых сигналов ADAM-5017	22907-02	$\gamma=\pm 0,1$ %	$\gamma=\pm 0,0015$ % на каждый 1 °С		

Продолжение таблицы 3

№ ИК	Наименование ИК ИС	Диапазон измерений, °С	Наименование, тип СИ	№ в Гос. реестре СИ	Пределы допускаемой основной погрешности СИ	Пределы допускаемой дополнительной погрешности СИ	Границы допускаемой основной погрешности ИК	Границы допускаемой дополнительной погрешности ИК
117	Температура баббита подшипника 5	от 0 до +100	Преобразователь термоэлектрический Метран-2000	38550-13	$\Delta=\pm(0,6+0,01 \cdot t)$ °С	-	$\Delta=\pm(1,5+0,01 \cdot t)$ °С	$\Delta=\pm 1,0$ °С
			Преобразователь измерительный модульный ИПМ 0399Ех/М0	22676-07	$\gamma=\pm(0,2/T_N \cdot 100+0,1)$ %	$\gamma=0,5 \cdot \gamma_{\text{осн}}$ на каждые 10 °С		
			Модуль ввода аналоговых сигналов ADAM-5017	22907-02	$\gamma=\pm 0,1$ %	$\gamma=\pm 0,0015$ % на каждый 1 °С		
118	Температура баббита подшипника 5	от 0 до +100	Преобразователь термоэлектрический Метран-2000	38550-13	$\Delta=\pm(0,6+0,01 \cdot t)$ °С	-	$\Delta=\pm(1,5+0,01 \cdot t)$ °С	$\Delta=\pm 1,0$ °С
			Преобразователь измерительный модульный ИПМ 0399Ех/М0	22676-07	$\gamma=\pm(0,2/T_N \cdot 100+0,1)$ %	$\gamma=0,5 \cdot \gamma_{\text{осн}}$ на каждые 10 °С		
			Модуль ввода аналоговых сигналов ADAM-5017	22907-02	$\gamma=\pm 0,1$ %	$\gamma=\pm 0,0015$ % на каждый 1 °С		
119	Температура баббита подшипника 6	от 0 до +100	Преобразователь термоэлектрический Метран-2000	38550-13	$\Delta=\pm(0,6+0,01 \cdot t)$ °С	-	$\Delta=\pm(1,5+0,01 \cdot t)$ °С	$\Delta=\pm 1,0$ °С
			Преобразователь измерительный модульный ИПМ 0399Ех/М0	22676-07	$\gamma=\pm(0,2/T_N \cdot 100+0,1)$ %	$\gamma=0,5 \cdot \gamma_{\text{осн}}$ на каждые 10 °С		
			Модуль ввода аналоговых сигналов ADAM-5017	22907-02	$\gamma=\pm 0,1$ %	$\gamma=\pm 0,0015$ % на каждый 1 °С		

Продолжение таблицы 3

№ ИК	Наименование ИК ИС	Диапазон измерений, °С	Наименование, тип СИ	№ в Гос. реестре СИ	Пределы допускаемой основной погрешности СИ	Пределы допускаемой дополнительной погрешности СИ	Границы допускаемой основной погрешности ИК	Границы допускаемой дополнительной погрешности ИК
120	Температура баббита подшипника 6	от 0 до +100	Преобразователь термоэлектрический Метран-2000	38550-13	$\Delta=\pm(0,6+0,01\cdot t)$ °С	-	$\Delta=\pm(1,5+0,01\cdot t)$ °С	$\Delta=\pm 1,0$ °С
			Преобразователь измерительный модульный ИПМ 0399Ех/М0	22676-07	$\gamma=\pm(0,2/T_N\cdot 100+0,1)$ %	$\gamma=0,5\cdot\gamma_{\text{осн}}$ на каждые 10 °С		
			Модуль ввода аналоговых сигналов ADAM-5017	22907-02	$\gamma=\pm 0,1$ %	$\gamma=\pm 0,0015$ % на каждый 1 °С		
121	Температура баббита подшипника 7	от 0 до +100	Термопреобразователь сопротивления Метран-243	50911-12	$\Delta=\pm(0,6+0,01\cdot t)$ °С	-	$\Delta=\pm(1,5+0,01\cdot t)$ °С	$\Delta=\pm 1,5$ °С
			Преобразователь измерительный модульный ИПМ 0399Ех/М0	22676-07	$\gamma=\pm(0,3/T_N\cdot 100+0,1)$ %	$\gamma=0,5\cdot\gamma_{\text{осн}}$ на каждые 10 °С		
			Модуль ввода аналоговых сигналов ADAM-5017	22907-02	$\gamma=\pm 0,1$ %	$\gamma=\pm 0,0015$ % на каждый 1 °С		
122	Температура баббита подшипника 8	от 0 до +100	Термопреобразователь сопротивления Метран-243	50911-12	$\Delta=\pm(0,6+0,01\cdot t)$ °С	-	$\Delta=\pm(1,5+0,01\cdot t)$ °С	$\Delta=\pm 1,5$ °С
			Преобразователь измерительный модульный ИПМ 0399Ех/М0	22676-07	$\gamma=\pm(0,3/T_N\cdot 100+0,1)$ %	$\gamma=0,5\cdot\gamma_{\text{осн}}$ на каждые 10 °С		
			Модуль ввода аналоговых сигналов ADAM-5017	22907-02	$\gamma=\pm 0,1$ %	$\gamma=\pm 0,0015$ % на каждый 1 °С		
123	Температура масла на уплотнение	от 0 до +100	Термометр сопротивления ТСМ 9417	42956-09	$\Delta=\pm(0,3+0,005\cdot t)$ °С	-	$\Delta=\pm(1,0+0,005\cdot t)$ °С	$\Delta=\pm 1,5$ °С
			Преобразователь измерительный модульный ИПМ 0399Ех/М0	22676-07	$\gamma=\pm(0,3/T_N\cdot 100+0,1)$ %	$\gamma=0,5\cdot\gamma_{\text{осн}}$ на каждые 10 °С		
			Модуль ввода аналоговых сигналов ADAM-5017	22907-02	$\gamma=\pm 0,1$ %	$\gamma=\pm 0,0015$ % на каждый 1 °С		

Продолжение таблицы 3

№ ИК	Наименование ИК ИС	Диапазон измерений, °С	Наименование, тип СИ	№ в Гос. реестре СИ	Пределы допускаемой основной погрешности СИ	Пределы допускаемой дополнительной погрешности СИ	Границы допускаемой основной погрешности ИК	Границы допускаемой дополнительной погрешности ИК
124	Температура холодного газа генератора	от 0 до +100	Термометр сопротивления ТСМ 9417	42956-09	$\Delta = \pm(0,3 + 0,005 \cdot t)$ °С	-	$\Delta = \pm(1,0 + 0,005 \cdot t)$ °С	$\Delta = \pm 1,5$ °С
			Преобразователь измерительный модульный ИПМ 0399Ех/М0	22676-07	$\gamma = \pm(0,3/T_N \cdot 100 + 0,1)$ %	$\gamma = 0,5 \cdot \gamma_{\text{осн}}$ на каждые 10 °С		
			Модуль ввода аналоговых сигналов АДАМ-5017	22907-02	$\gamma = \pm 0,1$ %	$\gamma = \pm 0,0015$ % на каждый 1 °С		
125	Температура холодного газа генератора	от 0 до +100	Термометр сопротивления ТСМ 9417	42956-09	$\Delta = \pm(0,3 + 0,005 \cdot t)$ °С	-	$\Delta = \pm(1,0 + 0,005 \cdot t)$ °С	$\Delta = \pm 1,5$ °С
			Преобразователь измерительный модульный ИПМ 0399Ех/М0	22676-07	$\gamma = \pm(0,3/T_N \cdot 100 + 0,1)$ %	$\gamma = 0,5 \cdot \gamma_{\text{осн}}$ на каждые 10 °С		
			Модуль ввода аналоговых сигналов АДАМ-5017	22907-02	$\gamma = \pm 0,1$ %	$\gamma = \pm 0,0015$ % на каждый 1 °С		
126	Температура холодного газа генератора	от 0 до +100	Термометр сопротивления ТСМ 9417	42956-09	$\Delta = \pm(0,3 + 0,005 \cdot t)$ °С	-	$\Delta = \pm(1,0 + 0,005 \cdot t)$ °С	$\Delta = \pm 1,5$ °С
			Преобразователь измерительный модульный ИПМ 0399Ех/М0	22676-07	$\gamma = \pm(0,3/T_N \cdot 100 + 0,1)$ %	$\gamma = 0,5 \cdot \gamma_{\text{осн}}$ на каждые 10 °С		
			Модуль ввода аналоговых сигналов АДАМ-5017	22907-02	$\gamma = \pm 0,1$ %	$\gamma = \pm 0,0015$ % на каждый 1 °С		
127	Температура холодного газа генератора	от 0 до +100	Термометр сопротивления ТСМ 9417	42956-09	$\Delta = \pm(0,3 + 0,005 \cdot t)$ °С	-	$\Delta = \pm(1,0 + 0,005 \cdot t)$ °С	$\Delta = \pm 1,5$ °С
			Преобразователь измерительный модульный ИПМ 0399Ех/М0	22676-07	$\gamma = \pm(0,3/T_N \cdot 100 + 0,1)$ %	$\gamma = 0,5 \cdot \gamma_{\text{осн}}$ на каждые 10 °С		
			Модуль ввода аналоговых сигналов АДАМ-5017	22907-02	$\gamma = \pm 0,1$ %	$\gamma = \pm 0,0015$ % на каждый 1 °С		

Продолжение таблицы 3

№ ИК	Наименование ИК ИС	Диапазон измерений, °С	Наименование, тип СИ	№ в Гос. реестре СИ	Пределы допускаемой основной погрешности СИ	Пределы допускаемой дополнительной погрешности СИ	Границы допускаемой основной погрешности ИК	Границы допускаемой дополнительной погрешности ИК
128	Температура горячего газа генератора	от 0 до +100	Термометр сопротивления ТСМ 9417	42956-09	$\Delta = \pm(0,3 + 0,005 \cdot t)$ °С	-	$\Delta = \pm(1,0 + 0,005 \cdot t)$ °С	$\Delta = \pm 1,5$ °С
			Преобразователь измерительный модульный ИПМ 0399Ех/М0	22676-07	$\gamma = \pm(0,3/T_N \cdot 100 + 0,1)$ %	$\gamma = 0,5 \cdot \gamma_{\text{осн}}$ на каждые 10 °С		
			Модуль ввода аналоговых сигналов АДАМ-5017	22907-02	$\gamma = \pm 0,1$ %	$\gamma = \pm 0,0015$ % на каждый 1 °С		
129	Температура горячего газа генератора	от 0 до +100	Термометр сопротивления ТСМ 9417	42956-09	$\Delta = \pm(0,3 + 0,005 \cdot t)$ °С	-	$\Delta = \pm(1,0 + 0,005 \cdot t)$ °С	$\Delta = \pm 1,5$ °С
			Преобразователь измерительный модульный ИПМ 0399Ех/М0	22676-07	$\gamma = \pm(0,3/T_N \cdot 100 + 0,1)$ %	$\gamma = 0,5 \cdot \gamma_{\text{осн}}$ на каждые 10 °С		
			Модуль ввода аналоговых сигналов АДАМ-5017	22907-02	$\gamma = \pm 0,1$ %	$\gamma = \pm 0,0015$ % на каждый 1 °С		
130	Температура горячего газа генератора	от 0 до +100	Термометр сопротивления ТСМ 9417	42956-09	$\Delta = \pm(0,3 + 0,005 \cdot t)$ °С	-	$\Delta = \pm(1,0 + 0,005 \cdot t)$ °С	$\Delta = \pm 1,5$ °С
			Преобразователь измерительный модульный ИПМ 0399Ех/М0	22676-07	$\gamma = \pm(0,3/T_N \cdot 100 + 0,1)$ %	$\gamma = 0,5 \cdot \gamma_{\text{осн}}$ на каждые 10 °С		
			Модуль ввода аналоговых сигналов АДАМ-5017	22907-02	$\gamma = \pm 0,1$ %	$\gamma = \pm 0,0015$ % на каждый 1 °С		
131	Температура горячего газа генератора	от 0 до +100	Термометр сопротивления ТСМ 9417	42956-09	$\Delta = \pm(0,3 + 0,005 \cdot t)$ °С	-	$\Delta = \pm(1,0 + 0,005 \cdot t)$ °С	$\Delta = \pm 1,5$ °С
			Преобразователь измерительный модульный ИПМ 0399Ех/М0	22676-07	$\gamma = \pm(0,3/T_N \cdot 100 + 0,1)$ %	$\gamma = 0,5 \cdot \gamma_{\text{осн}}$ на каждые 10 °С		
			Модуль ввода аналоговых сигналов АДАМ-5017	22907-02	$\gamma = \pm 0,1$ %	$\gamma = \pm 0,0015$ % на каждый 1 °С		

Продолжение таблицы 3

№ ИК	Наименование ИК ИС	Диапазон измерений, °С	Наименование, тип СИ	№ в Гос. реестре СИ	Пределы допускаемой основной погрешности СИ	Пределы допускаемой дополнительной погрешности СИ	Границы допускаемой основной погрешности ИК	Границы допускаемой дополнительной погрешности ИК
132	Температура холодной воды возбуждителя	от 0 до +100	Термометр сопротивления ТСМ-0196	33566-06	$\Delta = \pm(0,3 + 0,005 \cdot t)$ °С	-	$\Delta = \pm(1,0 + 0,005 \cdot t)$ °С	$\Delta = \pm 1,5$ °С
			Преобразователь измерительный модульный ИПМ 0399Ех/М0	22676-07	$\gamma = \pm(0,3/T_N \cdot 100 + 0,1)$ %	$\gamma = 0,5 \cdot \gamma_{\text{осн}}$ на каждые 10 °С		
			Модуль ввода аналоговых сигналов АДАМ-5017	22907-02	$\gamma = \pm 0,1$ %	$\gamma = \pm 0,0015$ % на каждый 1 °С		
<p>Примечания:</p> <ul style="list-style-type: none"> - в таблице приняты следующие обозначения: СИ - средство измерений; Δ - абсолютная погрешность; γ - приведённая погрешность; t - измеренное значение температуры; T_N - нормирующее значение в °С, равное верхнему значению рабочего поддиапазона преобразования; - дополнительная погрешность нормирована для рабочих условий эксплуатации 								

Знак утверждения типа

наносится на титульный лист документа «Система измерительная автоматизированная системы контроля температуры ТЭЦ (турбинный цех) Турбогенератор №2. Формуляр» типографским способом.

Комплектность средства измерений

В комплект ИС входят технические средства (измерительные, комплексные компоненты ИС), представленные в таблице 3, АРМ оператора (в том числе вычислительные и связующие компоненты ИС), представленные в таблице 4 и техническая документация, представленная в таблице 5.

Таблица 4

Наименование	ПО	Количество
АРМ оператора: персональный компьютер с минимальными требованиями: процессор 3,2 ГГц; 512 Мб RAM; 40 Gb HDD; FDD; CD-ROM; Ethernet; монитор 19"; клавиатура, мышь, принтер	Операционная система: Microsoft Windows 98 Прикладное ПО: SCADA-система Iconics Genesis	2
Преобразователь измерительный ADAM серии 5000	Система программирования контроллеров UltraLogik	18

Таблица 5

Наименование	Количество
06-03-05-А «ТЭЦ. Реконструкция турбогенератора №2. Рабочий проект»	1
«Система измерительная автоматизированная системы контроля температуры ТЭЦ (турбинный цех) Турбогенератор №2. Формуляр»	1
ОЦСМ 30148-2016 МП «ГСИ. Система измерительная автоматизированная системы контроля температуры ТЭЦ (турбинный цех) Турбогенератор №2». Методика поверки»	1

Поверка

осуществляется по документу ОЦСМ 30148-2016 МП «ГСИ. Система измерительная автоматизированная системы контроля температуры ТЭЦ (турбинный цех) Турбогенератор №2. Методика поверки», утвержденному ФБУ «Омский ЦСМ» 06.06.2016 г.

Основные средства поверки:

- средства измерений в соответствии с нормативной документацией по поверке измерительных преобразователей и приборов;
- калибратор электрических сигналов СА150 (рег. №53468-13): диапазон воспроизведения сигналов силы постоянного тока от 0 до 22 мА, пределы допускаемой основной погрешности $\pm(0,025\% \cdot X + 3 \text{ мкА})$, где X - установленное значение/100%; диапазон воспроизведения сопротивления постоянному току от 0 до 550 Ом, пределы допускаемой основной погрешности $\pm(0,02\% \cdot X + 0,1 \text{ Ом})$, где X - установленное значение/100%; диапазон воспроизведения сигналов термопар ТХА (К) от -100 °С до +1372 °С, пределы допускаемой основной погрешности $\pm(0,05\% \cdot X + 1,5 \text{ °С})$, где X - установленное значение/100%.

Допускается применение аналогичных средств поверки, обеспечивающих определение метрологических характеристик поверяемых СИ с требуемой точностью.

Знак поверки наносится на свидетельство о поверке ИС.

Сведения о методиках (методах) измерений
приведены в эксплуатационном документе.

Нормативные и технические документы, устанавливающие требования к системе измерительной автоматизированной системы контроля температуры ТЭЦ (турбинный цех) Турбогенератор №2

ГОСТ Р 8.596-2002 ГСИ. Метрологическое обеспечение измерительных систем. Основные положения
06-03-05-А ТЭЦ. Реконструкция турбогенератора №2. Рабочий проект

Изготовитель

Открытое акционерное общество «Алтай-Кокс» (ОАО «Алтай-Кокс»)
ИНН 2205001753
Адрес: 659107, Алтайский край, г. Заринск, ул. Притаежная, 2
Телефон (факс): +7 (38595) 5-31-80; +7 (38595) 5-39-04
Web-сайт: altai.nlmk.com
E-mail: ak-a-info@nlmk.com

Испытательный центр

Федеральное бюджетное учреждение «Государственный региональный центр стандартизации, метрологии и испытаний в Омской области»

Адрес: 644116, г. Омск, ул. 24 Северная, 117-А
Телефон (факс): +7 (3812) 68-07-99; +7 (3812) 68-04-07
Web-сайт: csm.omsk.ru
E-mail: info@ocsm.omsk.ru

Аттестат аккредитации ФБУ «Омский ЦСМ» по проведению испытаний средств измерений в целях утверждения типа № RA.RU.311670 от 01.07.2016 г.

Заместитель
Руководителя Федерального
агентства по техническому
регулированию и метрологии

С.С. Голубев

М.п. « ____ » _____ 2017 г.