

ОПИСАНИЕ ТИПА СРЕДСТВА ИЗМЕРЕНИЙ

Расходомеры SCHMIDT серии SS

Назначение средства измерений

Расходомеры SCHMIDT серии SS (далее - расходомеры) предназначены для измерений и преобразований массового (объёмного, приведенного к стандартным условиям 101,325 кПа и 20° С) расхода, скорости потока, приведённой к стандартным условиям, различных газов (азот, аргон, гелий, углекислый газ, воздух, кислород, метан, водород и другие газы, смесь газов), и температуры газа (некоторые модели) при атмосферном и повышенном давлении в аналоговый или цифровой выходной сигнал.

Описание средства измерений

Принцип действия расходомеров основан на измерении мощности (силы тока), необходимой для поддержания постоянной разности температур между двумя платиновыми термометрами сопротивления, находящимися в потоке газа. Один термометр измеряет текущую температуру потока газа, второй термометр нагревается (с помощью постоянного тока) до существенно большей температуры. При обтекании потоком газа нагретого термометра он охлаждается, и электрическая мощность, необходимая для поддержания постоянной разности температур между двумя термометрами, является пропорциональной массовому расходу газа.

Массовый расход газа определяется с учетом внутреннего диаметра трубопровода, где установлен расходомер, и эпюры распределения скоростей газа (метод скорость-площадь).

Расходомер состоит из первичного преобразователя расхода, электронного блока и соединительной колодки для подключения к удалённо размещённому электронному блоку.

Расходомеры выпускаются следующих моделей: SS 20.100, SS 20.200, SS 20.250, SS 20.260, SS 20.261, SS 20.261 neo, SS 20.400, SS 23.400, SS 20.415, SS 20.420, SS 20.500, SS 20.515, SS 20.600, SS 20.650, SS 20.651, SS 25.60, SS 20.60, SS 30.100, SS 30.30X отличающихся по погрешности измерений объёмного расхода и объёма газа; виду первичного преобразователя расхода (погружной или полнопроходный), диапазонами диаметров условного прохода, максимальным рабочим давлением и температурой измеряемой среды.

Первичный преобразователь расхода газа моделей SS 20.100, SS 20.200, SS 20.250, SS 20.260, SS 20.261, SS 20.261 neo, SS 20.400, SS 23.400, SS 20.415, SS 20.420, SS 20.500, SS 20.515, SS 20.600, SS 20.650, SS 20.651, SS 25.60, SS 20.60 представляет собой полую штангу из нержавеющей стали, внутри которой установлены два термометра сопротивления Pt100. Модели SS 30.100, SS 30.30X имеют полнопроходный первичный преобразователь расхода газа, представляющий собой отрезок трубопровода с установленными внутри термометрами сопротивления.

Все расходомеры в зависимости от заказа могут быть разной длины первичного преобразователя.

Некоторые расходомеры (SS 30.100, SS 30.30X) имеют встроенный дисплей. Все расходомеры могут подключаться к вторичной обрабатывающей аппаратуре.

Расходомеры обеспечивают:

- формирование токового сигнала в диапазоне тока (4-20) мА или потенциального сигнала (0-10) В, пропорционального измеренному расходу;
- формирование импульсного сигнала, пропорционального измеренному объёму;
- формирование цифрового сигнала в стандарте интерфейсов Modbus, DeviceNet, Profibus, несущего информацию о результатах измерений и диагностике;

Длина прямых участков трубопровода перед и после первичного преобразователя расхода должна составлять, в простых случаях, соответственно, не менее 10·Ду и 5·Ду, для сложных случаев данные приведены в руководстве по эксплуатации.

Общий вид расходомеров приведен на рисунках 1-4.



Рисунок 1 - Общий вид расходомеров моделей SS 20.200, SS 20.250, SS 20.515 и места пломбирования

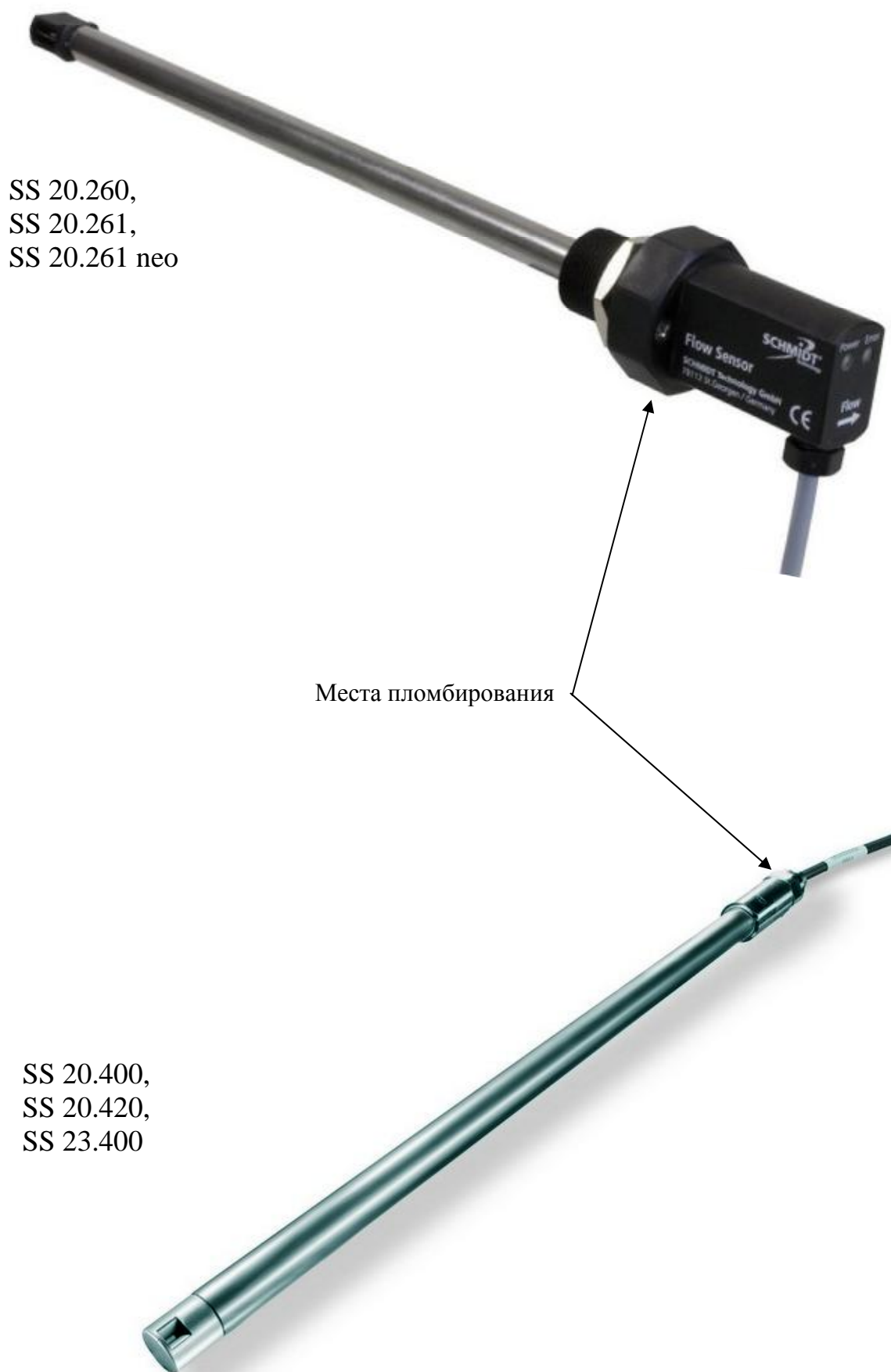


Рисунок 2 - Общий вид расходомеров SS 20.260, SS 20.261, SS 20.261 neo,
SS 20.400, SS 20.420, SS 23.400 и места пломбирования

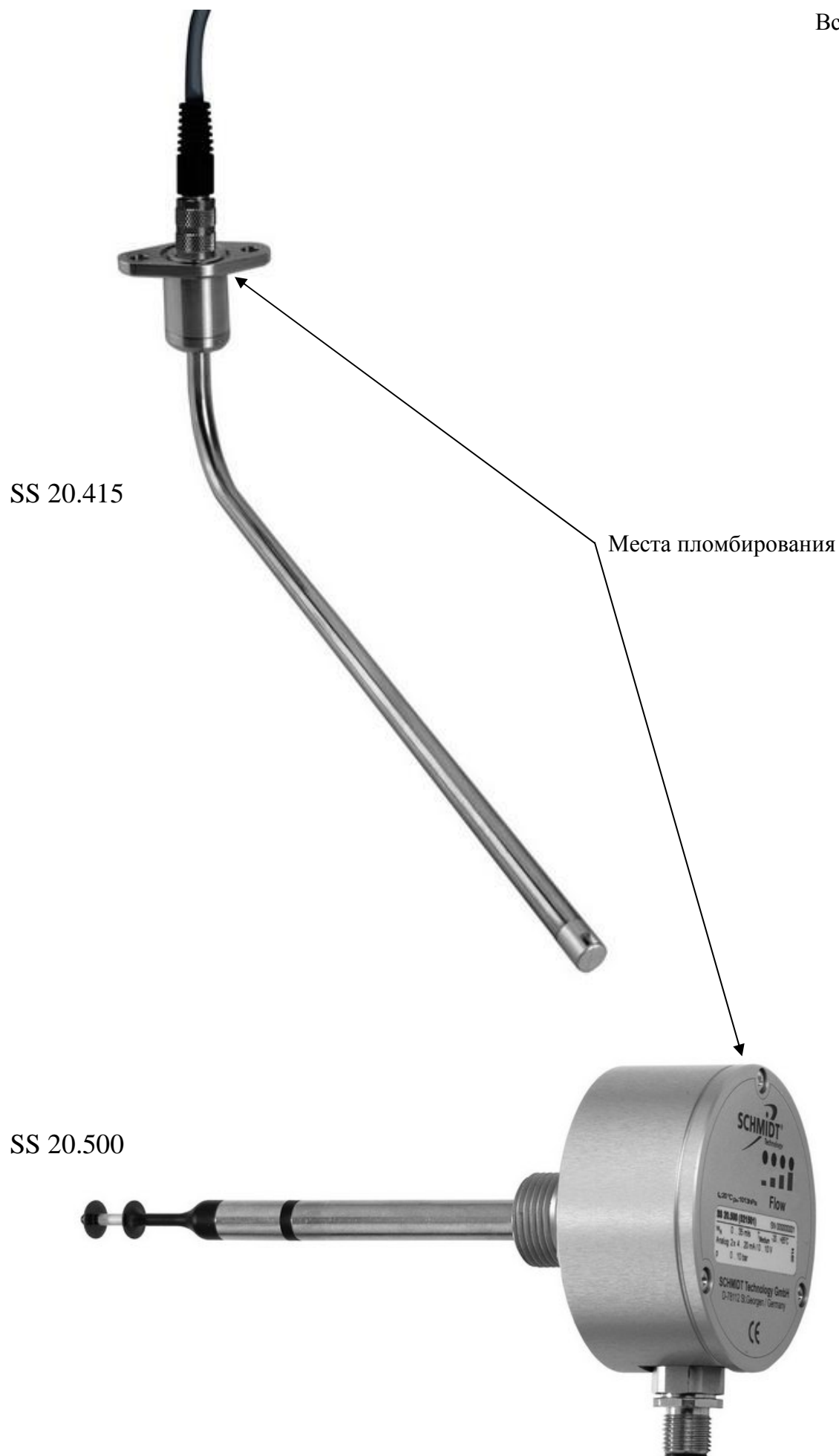


Рисунок 3 - Общий вид расходомеров SS 20.415, SS 20.500 и места пломбирования

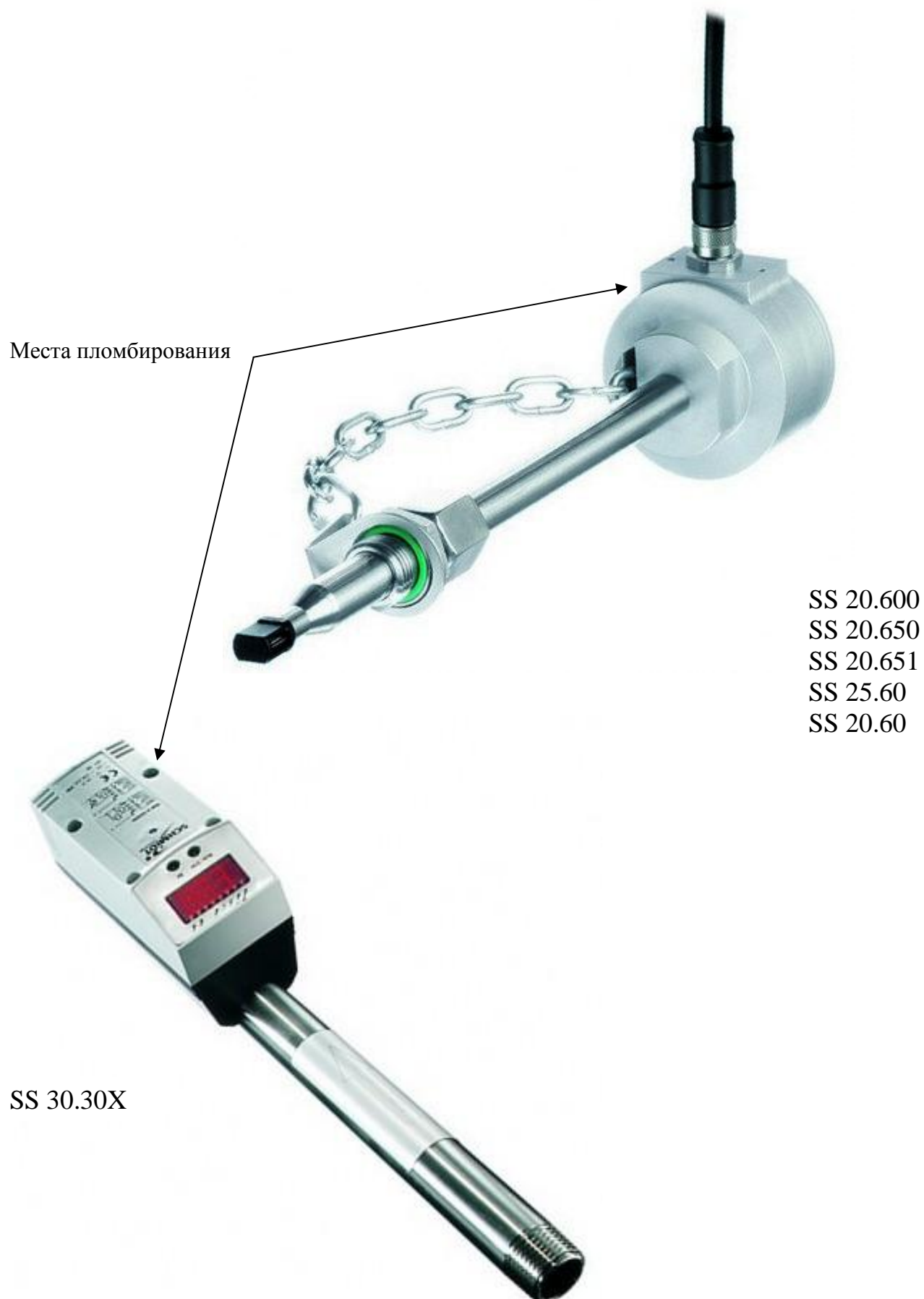


Рисунок 4 - Общий вид расходомеров SS 20.600, SS 20.650, SS 20.651, SS 25.60, SS 20.60, SS 30.30X и места пломбирования

Программное обеспечение

Расходомеры имеют встроенное программное обеспечение (ПО).

Встроенное программное обеспечение осуществляет следующие основные функции:

- обработку измерительной информации от первичного измерительного преобразователя,
- отображение рабочего состояния расходомера с выводом на светодиодный индикатор или дисплей в зависимости от модели,
- диагностику аппаратной части и целостности фиксированной части встроенного ПО.

ПО реализует следующий расчётный алгоритм:

- 1) вычисление значений приведённой скорости потока и массового расхода на основании данных от первичных измерительных преобразователей;
- 2) вывод через последовательный порт измерительной информации на внешние устройства приема

Таблица 1 - Идентификационные данные программного обеспечения

Идентификационные данные (признаки)	Значения
1	2
Идентификационное наименование ПО	Встроенное ПО расходомеров
Номер версии ПО	2 и выше

ПО устанавливается на предприятии изготовителе и доступ к нему закрыт.

Подтверждение соответствия ПО производится по отсутствию следов вскрытия заводских пломб на корпусе расходомера.

Влияние встроенного программного обеспечения учтено при нормировании метрологических характеристик.

Уровень защиты программного обеспечения в соответствии с Р 50.2.077-2014: «Высокий».

Метрологические и технические характеристики

Таблица 2 - Метрологические характеристики

Наименование характеристики	Значения характеристики для модели	
	SS 20.200	SS 20.250
Верхние пределы измерений скорости, приведённой к стандартным условиям, м/с	1; 10; 20*	
Нижние пределы измерений скорости, приведённой к стандартным условиям, м/с	0,1	0,06
Верхние пределы измерений массового (объёмного, приведенного к стандартным условиям 101,325 кПа и 20°C) расхода, в зависимости от ДУ, м ³ /ч	SV_{max}	SV_{max}
Нижние пределы измерений массового (объёмного, приведенного к стандартным условиям 101,325 кПа и 20°C) расхода, в зависимости от ДУ, м ³ /ч	SV_{min}	SV_{min}
Пределы допускаемой приведенной погрешности измерений скорости газа и массового расхода, приведённых к стандартным условиям, % от ВПИ**	±3	$\pm((0,05V+0,004V_{max})/V_{max}) 100;$ $\pm((0,03V+0,004V_{max})/V_{max}) 100^*$
Диапазон измерений температуры, °С	не имеет функции измерения температуры	от -20 до +70
Пределы допускаемой абсолютной погрешности измерений температуры газа, °С	не имеет функции измерения температуры	±0,4 в диапазоне от +10 до +30°C ±1 в остальном диапазоне

Продолжение таблицы 2

Наименование характеристики	Значения характеристики для модели		
	SS 20.260	SS 20.261	SS 20.261 neo
Верхние пределы измерений скорости, приведённой к стандартным условиям, м/с	2,5; 10; 20; 40; 50; 60*	40; 60; 90*	
Нижние пределы измерений скорости, приведённой к стандартным условиям, м/с	0,2		
Верхние пределы измерений массового (объёмного, приведенного к стандартным условиям 101,325 кПа и 20°C) расхода, в зависимости от ДУ, м ³ /ч	SV_{max}	SV_{max}	SV_{max}
Нижние пределы измерений массового (объёмного, приведенного к стандартным условиям 101,325 кПа и 20°C) расхода, в зависимости от ДУ, м ³ /ч	SV_{min}	SV_{min}	SV_{min}
Пределы допускаемой приведенной погрешности измерений скорости газа и массового расхода, приведённых к стандартным условиям, % от ВПИ**	$\pm((0,05V+0,004V_{max})/V_{max}) 100;$ $\pm((0,03V+0,004V_{max})/V_{max}) 100^*$		
Диапазон измерений температуры, °С	от -20 до +120	от -20 до +85	
Пределы допускаемой абсолютной погрешности измерений температуры газа, °С	±1 при 0-40°C ±2 в остальном диапазоне	±1	±1

Продолжение таблицы 2

Наименование характеристики	Значения характеристики для модели		
	SS 20.400	SS 23.400	SS 20.420
Верхние пределы измерений скорости, приведённой к стандартным условиям, м/с	1; 2,5; 5; 10; 20*		1; 2,5; 5; 10*
Нижние пределы измерений скорости, приведённой к стандартным условиям, м/с	0,05		
Верхние пределы измерений массового (объёмного, приведенного к стандартным условиям 101,325 кПа и 20°C) расхода, в зависимости от ДУ, м ³ /ч	SV _{max}		SV _{max}
Нижние пределы измерений массового (объёмного, приведенного к стандартным условиям 101,325 кПа и 20°C) расхода, в зависимости от ДУ, м ³ /ч	SV _{min}		SV _{min}
Пределы допускаемой приведенной погрешности измерений скорости газа и массового расхода, приведённых к стандартным условиям, % от ВПИ**	±((0,03V+0,02V _{max})/V _{max}) 100; ±((0,01V+0,02V _{max})/V _{max}) 100*	±((0,05V+0,02V _{max})/V _{max}) 100; ±((0,03V+0,02V _{max})/V _{max}) 100*	
Диапазон измерений температуры, °С	не имеет функции измерения температуры		
Пределы допускаемой абсолютной погрешности измерений температуры газа, °С	не имеет функции измерения температуры		

Продолжение таблицы 2

Наименование характеристики	Значения характеристики для модели	
	SS 20.415	SS 20.515
Верхние пределы измерений скорости, приведённой к стандартным условиям, м/с	1; 2,5; 10*	
Нижние пределы измерений скорости, приведённой к стандартным условиям, м/с	0,05	0,06
Верхние пределы измерений массового (объёмного, приведенного к стандартным условиям 101,325 кПа и 20°C) расхода, в зависимости от ДУ, м ³ /ч	SV _{max}	SV _{max}
Нижние пределы измерений массового (объёмного, приведенного к стандартным условиям 101,325 кПа и 20°C) расхода, в зависимости от ДУ, м ³ /ч	SV _{min}	SV _{min}
Пределы допускаемой приведенной погрешности измерений скорости газа и массового расхода, приведённых к стандартным условиям, % от ВПИ**	±((0,03V+0,05)/V _{max}) 100; ±((0,01V+0,04)/V _{max}) 100*	
Диапазон измерений температуры, °С	не имеет функции измерения температуры	от -20 до +70
Пределы допускаемой абсолютной погрешности измерений температуры газа, °С	не имеет функции измерения температуры	±1 в диапазоне от +10 до +30°C ±2 в остальном диапазоне

Продолжение таблицы 2

Наименование характеристики	Значения характеристики для модели	
	SS 20.500	SS 20.600
Верхние пределы измерений скорости, приведённой к стандартным условиям, м/с	1; 2,5; 5; 10; 20; 35, 50*	10; 20; 60; 90; 140; 220*
Нижние пределы измерений скорости, приведённой к стандартным условиям, м/с	0,06	0,2
Верхние пределы измерений массового (объёмного, приведенного к стандартным условиям 101,325 кПа и 20°C) расхода, в зависимости от ДУ, м ³ /ч	SV _{max}	SV _{max}
Нижние пределы измерений массового (объёмного, приведенного к стандартным условиям 101,325 кПа и 20°C) расхода, в зависимости от ДУ, м ³ /ч	SV _{min}	SV _{min}
Пределы допускаемой приведенной погрешности измерений скорости газа и массового расхода, приведённых к стандартным условиям, % от ВПИ**	±((0,03V+0,004V _{max})/V _{max}) 100; ±((0,01V+0,004V _{max})/V _{max}) 100*	
Диапазон измерений температуры, °С	от -40 до +85	от -20 до +120; от -40 до +120*
Пределы допускаемой абсолютной погрешности измерений температуры газа, °С	±0,4 при 10-30°C ±1 в остальном диапазоне	±1 в диапазоне от +10 до +30°C ±2 в остальном диапазоне

Продолжение таблицы 2

Наименование характеристики	Значения характеристики для модели	
	SS 20.650	SS 20.651
Верхние пределы измерений скорости, приведённой к стандартным условиям, м/с	10; 20; 40; 60*	2,5; 10; 20; 40; 60*
Нижние пределы измерений скорости, приведённой к стандартным условиям, м/с	0,2	
Верхние пределы измерений массового (объёмного, приведенного к стандартным условиям 101,325 кПа и 20°C) расхода, в зависимости от ДУ, м ³ /ч	SV _{max}	SV _{max}
Нижние пределы измерений массового (объёмного, приведенного к стандартным условиям 101,325 кПа и 20°C) расхода, в зависимости от ДУ, м ³ /ч	SV _{min}	SV _{min}
Пределы допускаемой приведенной погрешности измерений скорости газа и массового расхода, приведённых к стандартным условиям, % от ВПИ**	±((0,03V+0,004V _{max})/V _{max}) 100; ±((0,01V+0,004V _{max})/V _{max}) 100*	
Диапазон измерений температуры, °С	от 0 до +200; от 0 до +350*	
Пределы допускаемой абсолютной погрешности измерений температуры газа, °С	±2; ±3,5*	±2; ±4*

Продолжение таблицы 2

Наименование характеристики	Значения характеристики для модели	
	SS 20.60	SS 25.60
Верхние пределы измерений скорости, приведённой к стандартным условиям, м/с	2,5; 10; 20; 40; 60; 120; 160; 200*	
Нижние пределы измерений скорости, приведённой к стандартным условиям, м/с	0,2	
Верхние пределы измерений массового (объёмного, приведенного к стандартным условиям 101,325 кПа и 20°C) расхода, в зависимости от ДУ, м ³ /ч	SV _{max}	
Нижние пределы измерений массового (объёмного, приведенного к стандартным условиям 101,325 кПа и 20°C) расхода, в зависимости от ДУ, м ³ /ч	SV _{min}	
Пределы допускаемой приведенной погрешности измерений скорости газа и массового расхода, приведённых к стандартным условиям, % от ВПИ**	±((0,03V+0,004V _{max})/V _{max}) 100; ±((0,01V+0,004V _{max})/V _{max}) 100*	
Диапазон измерений температуры, °С	не имеет функции измерения температуры	
Пределы допускаемой абсолютной погрешности измерений температуры газа, °С	не имеет функции измерения температуры	

Продолжение таблицы 2

Наименование характеристики	Значения характеристики для модели		
	SS 20.100	SS 30.30X	SS 30.100
Верхние пределы измерений скорости, приведённой к стандартным условиям, м/с	1; 10; 20*	125	160
Нижние пределы измерений скорости, приведённой к стандартным условиям, м/с	0,2	0,5	0,2
Верхние пределы измерений массового (объёмного, приведенного к стандартным условиям 101,325 кПа и 20°C) расхода, в зависимости от ДУ, м ³ /ч	SV _{max}	SV _{max}	SV _{max}
Нижние пределы измерений массового (объёмного, приведенного к стандартным условиям 101,325 кПа и 20°C) расхода, в зависимости от ДУ, м ³ /ч	SV _{min}	SV _{min}	SV _{min}
Пределы допускаемой приведенной погрешности измерений скорости газа и массового расхода, приведённых к стандартным условиям, % от ВПИ**	±((0,05V+0,004V _{max})/V _{max}) 100	±((0,03V+0,003V _{max})/V _{max}) 100	
Диапазон измерений температуры, °С	от -20 до +50	от 0 до +60	
Пределы допускаемой абсолютной погрешности измерений температуры газа, °С	±2		

Примечания:

V_{max} — верхний предел диапазона измерений, V — текущее значение измеренной величины, V_{min} — нижний предел диапазона измерений, S — площадь поперечного сечения трубопровода (м²), * — в зависимости от заказа, ** — % от верхнего предела диапазона измерений скорости или массового расхода.

Таблица 3 - Технические характеристики

Наименование характеристики	Значения характеристики для модели	
	SS 20.200	SS 20.250
Тип первичного преобразователя расхода	Погружной	
Рабочее давление измеряемой среды, МПа	от 0 до 1	от 0,07 до 0,13
Температура измеряемой среды, °С	от -20 до +85	от -20 до +70
Диаметр условного прохода (ДУ), мм	от 70 до 1000*	от 70 до 1000*
Электрическое питание от постоянного тока, В	24	
Выходные сигналы: - активный токовый, мА - активный потенциальный, В - релейный, В - цифровой интерфейс* - импульсный	нет нет есть нет нет	от 4 до 20 от 0 до 10 нет нет нет
Диапазон температуры окружающей среды, °С	от -20 до +70	
Габаритные размеры, в зависимости от исполнения и ДУ, - высота, мм - ширина, мм - длина, мм - диаметр зонда, мм	35 35 от 156 до 556* 9	9 9 от 309 до 509* 9
Масса, г	100	200
Средний срок службы, лет	12	

Продолжение таблицы 3

Наименование характеристики	Значения характеристики для модели		
	SS 20.260	SS 20.261	SS 20.261 neo
Тип первичного преобразователя расхода	Погружной		
Рабочее давление измеряемой среды, МПа	от 0,07 до 0,13	от -0,1 до 1	от -0,1 до 1,6
Температура измеряемой среды, °С	от -20 до +120	от -20 до +85	
Диаметр условного прохода (ДУ), мм	от 25 до 1000*	от 25 до 600*	от 25 до 700*
Электрическое питание от постоянного тока, В	24		
Выходные сигналы: - активный токовый, мА - активный потенциальный, В - релейный, В - цифровой интерфейс* - импульсный	от 4 до 20 от 0 до 10 нет нет нет	от 4 до 20 нет нет нет нет	от 4 до 20 от 0 до 10 нет нет нет
Диапазон температуры окружающей среды, °С	от -20 до +85		
Габаритные размеры, в зависимости от исполнения и ДУ, - высота, мм - ширина, мм - длина, мм - диаметр зонда, мм	35 35 от 105 до 555* 9	35 35 от 274 до 424* 9	35 35 от 100 до 500* 9
Масса, г	200	250	350
Средний срок службы, лет	12		

Продолжение таблицы 3

Наименование характеристики	Значения характеристики для модели		
	SS 20.400	SS 23.400	SS 20.420
Тип первичного преобразователя расхода	Погружной		
Рабочее давление измеряемой среды, МПа	от 0,07 до 0,13		
Температура измеряемой среды, °С	от 0 до +60		
Диаметр условного прохода (ДУ), мм	от 25 до 600*		от 25 до 220*
Электрическое питание от постоянного тока, В	от 12 до 24		
Выходные сигналы: - активный токовый, мА - активный потенциальный, В - релейный, В - цифровой интерфейс* - импульсный	от 4 до 20 от 0 до 10 есть нет нет		нет от 0 до 10 есть нет нет
Диапазон температуры окружающей среды, °С	от 0 до +60		
Габаритные размеры, в зависимости от исполнения и ДУ, - высота, мм - ширина, мм - длина, мм - диаметр зонда, мм	12 12 от 173 до 343* 9	14 14 от 173 до 343* 9	9 9 от 60 до 150* 9
Масса, г	60		40
Средний срок службы, лет	12		

Продолжение таблицы 3

Наименование характеристики	Значения характеристики для модели	
	SS 20.415	SS 20.515
Тип первичного преобразователя расхода	Погружной	
Рабочее давление измеряемой среды, МПа	от 0,07 до 0,13	
Температура измеряемой среды, °С	от 0 до +60	от -20 до +70
Диаметр условного прохода (ДУ), мм	от 25 до 2000*	от 70 до 2000*
Пределы допускаемой абсолютной погрешности измерений температуры газа, °С	не имеет функции измерения температуры	±1 при 10-30°С ±2 в остальном диапазоне
Электрическое питание от постоянного тока, В	от 12 до 24	24
Выходные сигналы: - активный токовый, мА - активный потенциальный, В - релейный, В - цифровой интерфейс* - импульсный	от 4 до 20 от 0 до 10 есть нет нет	от 4 до 20 от 0 до 10 нет нет нет
Диапазон температуры окружающей среды, °С	от 0 до +60	от -20 до +70
Габаритные размеры, в зависимости от исполнения и ДУ, - высота, мм - ширина, мм - длина, мм - диаметр зонда, мм	от 25 до 305* 25 от 332 до 1032* 9	
Масса, г	200	
Средний срок службы, лет	12	

Продолжение таблицы 3

Наименование характеристики	Значения характеристики для модели	
	SS 20.500	SS 20.600
Тип первичного преобразователя расхода	Погружной	
Рабочее давление измеряемой среды, МПа	от 0,07 до 0,13; от -0,1 до 1*	от -0,1 до 1,6; от -0,1 до 4*
Температура измеряемой среды, °С	от -40 до +85	от -20 до +120; от -40 до +120*
Диаметр условного прохода (ДУ), мм	от 70 до 2000*	от 25 до 4000*
Электрическое питание от постоянного тока, В	24	
Выходные сигналы: - активный токовый, мА - активный потенциальный, В - релейный, В - цифровой интерфейс* - импульсный	от 4 до 20 от 0 до 10 нет нет нет	от 4 до 20 от 0 до 10 нет Modbus, DeviceNet, Profibus есть
Диапазон температуры окружающей среды, °С	от -20 до +70	
Габаритные размеры, в зависимости от исполнения и ДУ, - высота, мм - ширина, мм - длина, мм - диаметр зонда, мм	164 68 от 160 до 1060* 9	164 68 от 184 до 2064* 15
Масса, г	400	500
Средний срок службы, лет	12	

Продолжение таблицы 3

Наименование характеристики	Значения характеристики для модели	
	SS 20.650	SS 20.651
Тип первичного преобразователя расхода	Погружной	
Рабочее давление измеряемой среды, МПа	от 0,07 до 0,13; от -0,1 до 1,6*	
Температура измеряемой среды, °С	от 0 до +200; от 0 до +350*	
Диаметр условного прохода (ДУ), мм	от 25 до 2000*	от 20 до 2000*
Электрическое питание от постоянного тока, В	24	
Выходные сигналы: - активный токовый, мА - активный потенциальный, В - релейный, В - цифровой интерфейс* - импульсный	от 4 до 20 от 0 до 10 нет Modbus, DeviceNet, Profibus есть	
Диапазон температуры окружающей среды, °С	от -20 до +70	
Габаритные размеры, в зависимости от исполнения и ДУ, - высота, мм - ширина, мм - длина, мм - диаметр зонда, мм	85 75 от 510 до 1110* 15	85 79 от 310 до 1100* 15
Масса, г	800	750
Средний срок службы, лет	12	

Продолжение таблицы 3

Наименование характеристики	Значения характеристики для модели	
	SS 20.60	SS 25.60
Тип первичного преобразователя расхода	Погружной	
Рабочее давление измеряемой среды, МПа	от 0,07 до 0,13; от -0,1 до 1,6*	
Температура измеряемой среды, °С	от -20 до +85; от -20 до +120*	от -20 до +60
Диаметр условного прохода (ДУ), мм	от 25 до 600*	
Электрическое питание от постоянного тока, В	24	
Выходные сигналы: - активный токовый, мА - активный потенциальный, В - релейный, В - цифровой интерфейс* - импульсный	от 4 до 20 от 0 до 10 нет Modbus, DeviceNet, Profi-BUS есть	
Диапазон температуры окружающей среды, °С	от 0 до +60	
Габаритные размеры, в зависимости от исполнения и ДУ, - высота, мм - ширина, мм - длина, мм - диаметр зонда, мм	85 75 от 184 до 507* 15	80 68 от 184 до 464* 15
Масса, г	600	800
Средний срок службы, лет	12	

Продолжение таблицы 3

Наименование характеристики	Значения характеристики для модели		
	SS 20.100	SS 30.30X	SS 30.100
Тип первичного преобразователя расхода	Погружной		Полнопроходный
Рабочее давление измеряемой среды, МПа	от 0,07 до 0,13		от -0,1 до 1,6
Температура измеряемой среды, °С	от -20 до +50		от 0 до +60
Диаметр условного прохода (ДУ), мм	от 25 до 1000*		от 15 до 50* 100
Электрическое питание от постоянного тока, В	24		от 19 до 30
Выходные сигналы: - активный токовый, мА - активный потенциальный, В - релейный, В - цифровой интерфейс* - импульсный	от 4 до 20 от 0 до 10 нет нет нет		от 4 до 20 нет есть нет есть
Диапазон температуры окружающей среды, °С	от -20 до +70		от 0 до +60
Габаритные размеры, в зависимости от исполнения и ДУ, - высота, мм - ширина, мм - длина, мм - диаметр зонда, мм	12 12 от 100 до 559* 12		133 100 от 300 до 475* - 150 150 475 -
Масса, г	200		4350 7450
Средний срок службы, лет	12		
Средняя наработка на отказ для всех моделей расходомеров, ч	65000		
Потребляемая мощность для всех моделей расходомеров, Вт	8		
Примечания: * — в зависимости от заказа, ** — % от верхнего предела диапазона измерений скорости или массового расхода.			

Знак утверждения типа

наносится на лицевую поверхность корпуса расходомера в виде наклейки или гравировки и на титульный лист эксплуатационной документации типографским способом.

Комплектность средства измерений

Таблица 4 - Комплектность расходомера

Наименование	Обозначение	Кол-во	Примечание
Расходомер SCHMIDT	SS 20.100, SS 20.200, SS 20.250, SS 20.260, SS 20.261, SS 20.261 neo, SS 20.400, SS 23.400, SS 20.415, SS 20.420, SS 20.500, SS 20.515, SS 20.600, SS 20.650, SS 20.651, SS 25.60, SS 20.60, SS 30.100, SS 30.30X	1	Исполнение согласно заказу
Руководство по эксплуатации	Расходомеры SCHMIDT серии SS. Руководство по эксплуатации		1 экз. при групповой поставке
Методика поверки	МП 2550-0281-2016		1 экз. при групповой поставке

Поверка

осуществляется по документу МП 2550-0281-2016 «Расходомеры SCHMIDT серии SS. Методика поверки», утверждённому ФГУП «ВНИИМ им. Д.И. Менделеева» 21 декабря 2016 г.

Основные средства поверки:

- аэродинамическая измерительная установка с диапазоном воспроизведения скорости воздушного потока не менее чем у поверяемого расходомера и погрешностью не более $\pm 1/3$ пределов допускаемой приведенной погрешности измерений скорости газового потока поверяемого расходомера;

- климотермокамера с диапазоном регулирования температуры в соответствии с диапазоном измерений температуры расходомером;

- термометр сопротивления эталонный ЭТС100/2 3 разряда согласно ГОСТ 8.558-2009, диапазон измерений температуры от минус 196 до 419°C.

Допускается применение аналогичных средств поверки, обеспечивающих определение метрологических характеристик поверяемых СИ с требуемой точностью.

Знак поверки наносится на свидетельство о поверке.

Сведения о методиках (методах) измерений

приведены в эксплуатационном документе.

Нормативные и технические документы, устанавливающие требования к расходомерам SCHMIDT серии SS

ГОСТ Р 8.618-2014 ГСИ. Государственная поверочная схема для средств измерений объемного и массового расходов газа.

ГОСТ Р 8.886-2015 ГСИ. Государственная поверочная схема для средств измерений скорости воздушного потока.

Техническая документация фирмы-изготовителя.

Изготовитель

Фирма «SCHMIDT Technology GmbH», Германия
Адрес: Feldbergstraße 1, 78112 St. Georgen, Germany,
Телефон: +49 (0) 77 24 / 8 99-0, факс: +49 (0) 77 24 / 8 99-101

Заявитель

Общество с ограниченной ответственностью «Измерение и Контроль» (ООО «Измеркон»)
ИНН 7810820149
Юридический адрес: 196240, г. Санкт-Петербург, ул. Костюшко, д.86, кв.41
Адрес: 196240, г. Санкт-Петербург, Пулковское шоссе, д. 9 корп. 3
Телефон/Факс: +7 (812) 309 56 05
Web-сайт: <http://izmerkonn.ru/>

Испытательный центр

Федеральное государственное унитарное предприятие «Всероссийский научно-исследовательский институт метрологии им. Д.И. Менделеева»
(ФГУП «ВНИИМ им. Д.И. Менделеева»)
Адрес: 190005, Санкт-Петербург, Московский пр., 19
Телефон: (812) 251-76-01, факс: (812) 713-01-14,
Web-сайт: <http://www.vniim.ru>
E-mail: info@vniim.ru

Аттестат аккредитации ФГУП «ВНИИМ им. Д.И. Менделеева» по проведению испытаний средств измерений в целях утверждения типа № RA.RU.311541 от 23.03.2016 г.

Заместитель

Руководителя Федерального
агентства по техническому
регулированию и метрологии

С.С. Голубев

М.п.

« ____ » _____ 2017 г.