

ОПИСАНИЕ ТИПА СРЕДСТВА ИЗМЕРЕНИЙ

Приборы цифровые электроизмерительные серии ЩЧ

Назначение средства измерений

Приборы цифровые электроизмерительные серии ЩЧ (далее по тексту - приборы) предназначены для измерения и преобразования частоты переменного тока в однофазных электрических сетях и других цепях переменного тока в выходные унифицированные сигналы постоянного тока и передачи измеренных значений по последовательному интерфейсу цифровому RS485.

Описание средства измерений

Принцип действия приборов основан на аналого-цифровом преобразовании входных величин и последующем расчете параметров электрической сети.

Приборы обеспечивают отображение измеренных параметров на цифровых семисегментных индикаторах в различных комбинациях, в зависимости от заказа.

Приборы для отображения результатов измерения могут иметь следующие виды отсчетных устройств (ОУ):

- цифровое ОУ;
- цифровое и дискретно-аналоговое ОУ (приборы ЩЧ120).

Приборы ЩЧ120 могут иметь исполнение с цветной комбинированной индикацией.

Для прибора ЩЧ120 предусмотрена возможность программирования порогов изменения цвета индикации цифрового и дискретно-аналогового ОУ.

Приборы имеют единичные светодиодные индикаторы для указания дополнительной информации о текущих отображаемых параметрах и режимах работы прибора.

Приборы имеют возможность выбора вида отображаемых на индикаторах текущих параметров от кнопок управления на передней панели или с помощью меню настроек.

Приборы имеют возможность оперативного изменения яркости свечения через цифровой интерфейс RS485 с помощью программы конфигуратора и/или от кнопки управления на передней панели.

Возможность обмена информацией по интерфейсу RS485, наличие выходных аналоговых сигналов постоянного тока и дискретных выходов позволяют использовать приборы в автоматизированных системах различного назначения.

Приборы являются одноканальными однопредельными и имеют исполнения (в зависимости от заказа) по габаритным размерам, диапазонам входных напряжений, диапазонам измерений, напряжению питания, наличию интерфейса, дискретным и аналоговым выходам, цвету индикаторов, классу точности, специсполнению.

Приборы имеют возможность программирования положения десятичной точки, уровня контролируемых значений входных сигналов (уставок), оперативного изменения яркости свечения цифровых индикаторов.

Приборы имеют гальваническую развязку между цепями питания, входными и выходными цепями.

Информация об исполнении прибора (в зависимости от заказа) содержится в коде полного условного обозначения:

ЩЧa - b - c - d - e - f - g - h, где

a - тип прибора (по размеру передней рамки, мм):

02 - 96×48, 72 - 72×72, 96 - 96×96, 120 - 120×120,

b - условное обозначение диапазона входного напряжения;

c - условное обозначение напряжения питания;

d - наличие интерфейса RS485;

e - условное обозначение аналоговых и дискретных выходов;
f - цвет индикаторов;
g - разрядность;
h - специальное исполнение.

Приборы имеют единый конструктив: ударопрочный, пылезащищенный, пластмассовый корпус щитового крепления. Приборы работоспособны при установке в любом положении. Приборы не имеют подвижных частей и являются виброустойчивыми и вибростойкими.

Приборы, изготавливаются в климатическом исполнении УХЛ3.1 по ГОСТ 15150-69 и предназначены для работы в интервале температур от минус 40 до плюс 70 °С и относительной влажности воздуха до 95 % при температуре плюс 35 °С.

Приборы соответствуют требованиям к рабочим условиям (механические воздействия) по группе 4 ГОСТ 22261-94.

Общий вид приборов, габаритные размеры представлены на рисунках 1 - 6.

Схема пломбирования от несанкционированного доступа представлена на рисунке 5. Доступ к внутренним частям приборов возможен только с нарушением пломб/этикеток.



Рисунок 1 - Общий вид приборов ЩЧ02



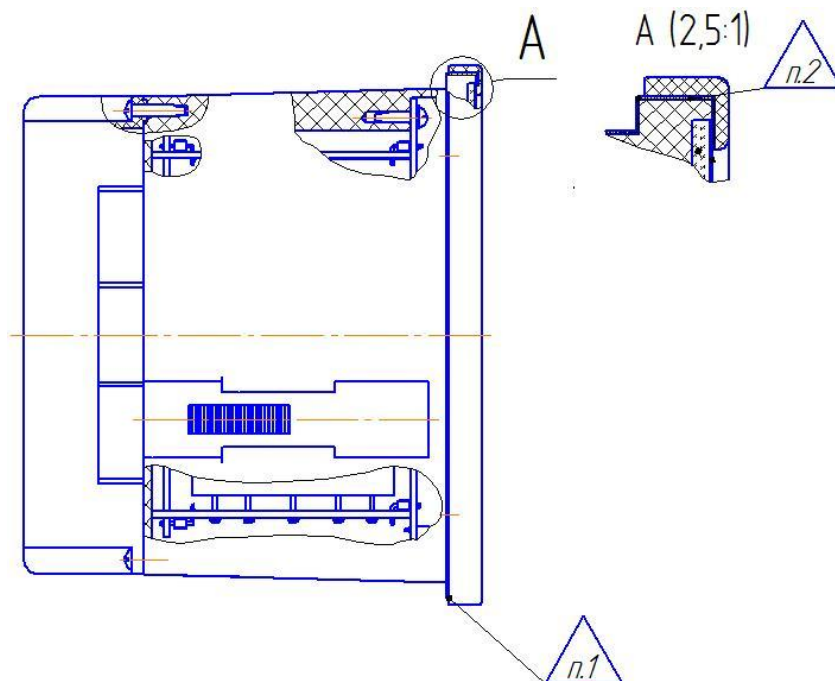
Рисунок 2 - Общий вид приборов Щ472



Рисунок 3 - Общий вид приборов Щ496



Рисунок 4 - Общий вид приборов серии ЩЧ120



- п. 1 - место клейма ОТК
- п. 2 - место нанесения знака поверки

Рисунок 5 - Места нанесения клейма ОТК и знака поверки

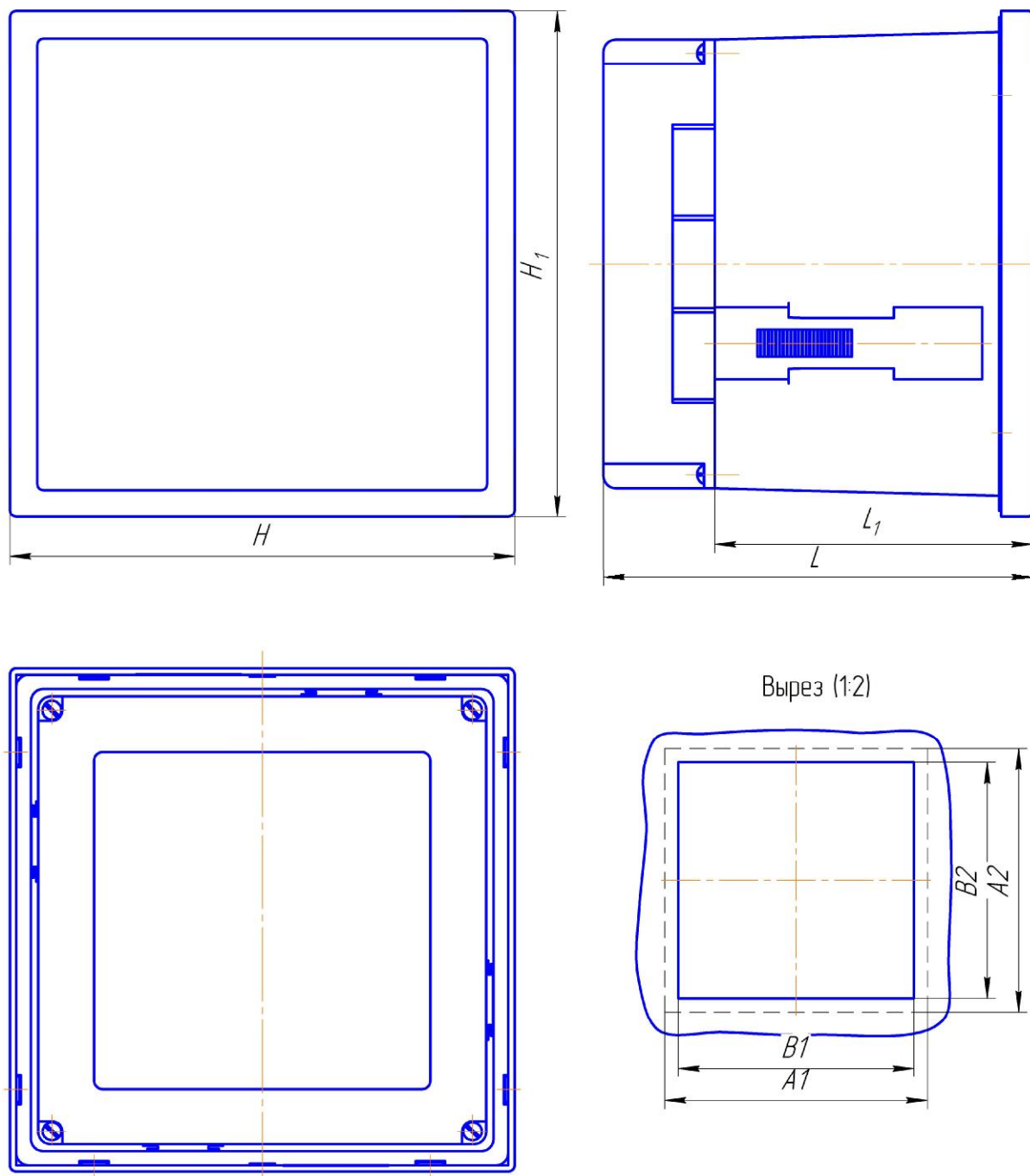


Таблица габаритных размеров

Исполнение прибора	Габаритные размеры, мм				Установочные размеры, мм		Вырез в щите, мм	
	H	H_1	L	L_1	A_1	A_2	B_1	B_2
ЩЧ120	120	120	105	76	125	125	$112^{+0,9}$	$112^{+0,9}$
ЩЧ96	96	96	105	76	100	100	$92^{+0,8}$	$92^{+0,8}$
ЩЧ72	72	72	105	76	75	75	$68^{+0,7}$	$68^{+0,7}$
ЩЧ02	96	48	150	122	100	50	$92^{+0,8}$	$45^{+0,6}$

Рисунок 6 - Габаритные и установочные размеры приборов серии ЩЧ

Программное обеспечение

Приборы оснащены микропроцессором, в память которого записано метрологически значимое встроенное программное обеспечение (ВПО), калибровочные коэффициенты и значения программируемых параметров. Доступ к микропроцессору возможен только после вскрытия прибора с нарушением пломб.

Уровень защиты программного обеспечения от непреднамеренных и преднамеренных изменений - «высокий» в соответствии с Р 50.2.077-2014.

При проведении санкционированных регламентных работ, программируется диапазон показаний и, при необходимости, проводится калибровка (формируются калибровочные коэффициенты). При изменении диапазона показаний необходимо производить отметку в паспорте, которая должна содержать установленный диапазон показаний, дату и подпись ответственного исполнителя. Изменение диапазона показаний или проведение калибровочных работ не ведет к изменению контрольной суммы ВПО.

Сведения об идентификационных данных ПО представлены в таблице 1.

Таблица 1

Идентификационные данные (признаки)	Значение
Идентификационное наименование ПО	ЩЧхх
Номер версии (идентификационный номер ПО)	Не ниже 1.0.0
Цифровой идентификатор ПО (алгоритм md5)	762b29053a3ec9bb5a7eae83c8be85bf

Метрологические и технические характеристики

Приборы имеют диапазон измерений частоты (нормальная область измерения частот) от 10 до 9999 Гц для приборов с разрядностью 4,0; от 10 до 15000 Гц для приборов с разрядностью 5,0. Приборы имеют возможность изменения диапазона преобразования частоты потребителем в процессе эксплуатации. Диапазон преобразования частоты может быть любой в пределах диапазона измерений. По умолчанию диапазон преобразования частоты от 45 до 55 Гц.

Приборы могут иметь номинальное значение входного напряжения 150 или 500 В, в зависимости от заказа. Нормальная область значений напряжений входного сигнала составляет от 15 % номинального значения (нижнее значение входного сигнала) до 120 % номинального значения (верхнее значение входного сигнала).

Пределы допускаемой основной погрешности приборов не превышают значений, представленных в таблице 2.

Таблица 2

Измерение, преобразование входных сигналов	Класс точности	Пределы допускаемой основной погрешности	
		приведенной, %	относительной, %
Измерение частоты: с разрядностью 4,0 с разрядностью 5,0	0,05	-	±0,05
	0,01		±0,01
Преобразование частоты	0,5	±0,5	-

Нормирующие значения при определении основной погрешности преобразования входного сигнала в выходной аналоговый сигнал приведены в таблице 3.

Приборы могут иметь исполнения с дискретными выходами с гальваническим разделением цепей друг от друга и от остальных цепей прибора, с коммутацией постоянного напряжения до 300 В и током до 100 мА или переменного напряжения до 200 В и током до 100 мА по каждому выходу.

Приборы могут иметь исполнения с аналоговыми выходами с гальваническим разделением цепей друг от друга и от остальных цепей прибора. Диапазоны изменений выходного аналогового сигнала соответствуют таблице 3.

Таблица 3

Условное обозначение аналогового выхода	Диапазон изменений выходного аналогового сигнала, мА	Нормирующее значение выходного аналогового сигнала, мА
А	от 0 до 5	5
В	от 4 до 20	20
С	от 0 до 20	20
АР ¹⁾	от 0 до 5 мА	5
ВР ²⁾	от 4 до 20 мА	20
СР ³⁾	от 0 до 20 мА	20

Примечания
¹⁾ Диапазон изменений выходного аналогового сигнала с условным нулевым значением, равным 2,5 мА (для двуполярного входного сигнала)
²⁾ Диапазон изменений выходного аналогового сигнала с условным нулевым значением, равным 12 мА (для двуполярного входного сигнала)
³⁾ Диапазон изменений выходного аналогового сигнала с условным нулевым значением, равным 10 мА (для двуполярного входного сигнала)

Пределы допускаемой дополнительной погрешности не превышают 0,5 предела допускаемой основной погрешности:

- при изменении температуры окружающего воздуха на каждые 10 °С, от нормальной (20±5) °С до любой в пределах от минус 40 до плюс 70 °С.
- при влиянии внешнего однородного постоянного или переменного магнитного поля, синусоидально изменяющегося во времени с частотой сети питания, с магнитной индукцией 0,5 мТл при самом неблагоприятном направлении и фазе магнитного поля;
- при преобразовании входных сигналов в выходные аналоговые сигналы, вызванной изменением сопротивления нагрузки;

Пределы допускаемой дополнительной погрешности приборов при изменении относительной влажности от нормальной (30-80) % до 95 % при температуре +35 °С не превышают пределов допускаемой основной погрешности, указанных в таблице 2.

Предел допускаемой дополнительной погрешности приборов, вызванной изменением напряжения входных сигналов в диапазоне от 15 до 120 % номинального значения входного сигнала на минус 10 % от нижнего значения диапазона входного сигнала и на плюс 10 % от верхнего значения диапазона входного сигнала, не превышает 0,5 предела допускаемой основной погрешности, указанной в таблице 2.

Напряжение питания приборов соответствует значениям, представленным в таблице 4.

Таблица 4

Условное обозначение напряжения питания	Напряжение питания постоянного тока, В
12ВН	(12+6/-3) В постоянного тока
24ВН	(24+12/-6) В постоянного тока
220ВУ	от 85 до 264 В переменного тока частотой (50±0,5) Гц или от 120 до 370 В постоянного тока
230В	от 85 до 264 В переменного тока частотой (50±0,5) Гц

Приборы с напряжением питания 12ВН и 24ВН имеют защиту от неправильного подключения полярности напряжения питания.

Приборы (кроме ЩЧ72) обеспечивают резервирование питания для исполнений с напряжением питания (12+6/-3) В и (24+12/-6) В.

Мощность, потребляемая приборами от цепи питания при номинальных значениях входных сигналов, с максимальным набором аналоговых и дискретных выходов соответствует значениям:

- 3,5 В·А для приборов с напряжением питания 12ВН, 24ВН;
- 6,0 В·А для приборов с напряжением питания 220ВУ, 230В.

Приборы могут иметь исполнение с интерфейсом RS485. Поддерживаемые протоколы обмена данными по RS485: Modbus RTU.

Приборы предусматривают возможность редактирования программируемых параметров (уровней срабатывания дискретных выходов, параметров интерфейса), просмотра установленных параметров и регулировки яркости свечения индикаторов с помощью встроенных кнопок или по интерфейсу RS485.

Приборы могут иметь единичные светодиодные индикаторы для указания работоспособности дополнительных опций приборов.

Срок сохранности в упаковке и выполненной изготовителем консервации - не менее 1 года.

Приборы являются восстанавливаемыми изделиями. Ремонт осуществляется изготовителем, либо уполномоченным им сервисным центром. Среднее время восстановления работоспособности прибора путем замены из ЗИП, включая конфигурирование, не превышает 3 часов.

Приборы имеют 0I класс защиты обслуживающего персонала от поражения электрическим током в соответствии с ГОСТ 12.2.007.0-75. Корпус прибора имеет двойную изоляцию.

Прибор соответствует требованиям безопасности по ГОСТ 22261-94, ГОСТ 12.2.091-2012, включая безопасность обслуживающего персонала в части защиты его от поражения электрическим током, опасной температуры, воспламенения.

Габаритные размеры, мм, не более:

для ЩЧ02 - 96×48×150;
для ЩЧ72 - 72´ 72´ 105;
для ЩЧ96 - 96×96×105;
для ЩЧ120 - 120×120×105;

Масса приборов, кг, не более

для ЩЧ02 - 0,4;
для ЩЧ72 - 0,2;
для ЩЧ96 - 0,4;
для ЩЧ120 - 0,5;

Средняя наработка на отказ, ч, 200000;

Средний срок службы, лет, не менее 20

Знак утверждения типа

наносится на лицевую панель прибора, титульные листы руководства по эксплуатации и паспорта типографским способом.

Комплектность средства измерений

Таблица 5 - Комплектность средства измерений

Наименование	Обозначение	Количество
Прибор (в соответствии с заказом)	ЩЧхх	1 шт.
Комплект монтажных частей	-	1 шт.
Копия описания типа СИ	-	1 экз.
Паспорт	ОПЧ.468.642 (ЩЧ02); ОПЧ.468.643 (ЩЧ72) ОПЧ.468.644 (ЩЧ96); ОПЧ.468.645 (ЩЧ120)	1 экз.
Руководство по эксплуатации	ОПЧ.140.325 РЭ	1 экз. ¹⁾
Методика поверки	ОПЧ.140.325 МП	1 экз. ¹⁾
Примечание - ¹⁾ - допускается один экземпляр на партию из 10 шт.		

Поверка

осуществляется по документу ОПЧ.140.325 МП «Приборы цифровые электроизмерительные серии ЩЧ. Методика поверки», утвержденному ООО «ИЦРМ» 11.03.2017 г.

Основные средства поверки: калибратор универсальный Н4-16 (рег. № 46627-11), частотомер универсальный GFC-8010Н (рег. № 19818-00), амперметр цифровой 3010 (рег. № 27219-04).

Допускается применение аналогичных средств поверки, обеспечивающих определение метрологических характеристик поверяемых СИ с требуемой точностью.

Знак поверки в виде наклейки наносится на боковую поверхность корпуса прибора.

Сведения о методиках (методах) измерений

приведены в эксплуатационном документе.

Нормативные и технические документы, устанавливающие требования к приборам цифровым электроизмерительным серии ЩЧ

ГОСТ 22261-94 Средства измерений электрических и магнитных величин. Общие технические условия

ГОСТ 14014-91 Приборы и преобразователи измерительные цифровые напряжения, тока, сопротивления. Общие технические требования и методы испытаний

ГОСТ 24855-81 Преобразователи измерительные тока, напряжения, мощности, частоты, сопротивления аналоговые. Общие технические условия

ГОСТ Р 52931-2008 Приборы контроля и регулирования технологических процессов. Общие технические условия

ТУ 25-7504.224-2014 Приборы цифровые электроизмерительные серии ЩЧ. Технические условия

Изготовитель

Открытое акционерное общество «Электроприбор» (ОАО «Электроприбор»)

ИНН 2128002051

Адрес: 428000, Республика Чувашия, г. Чебоксары, пр. И. Яковлева, д. 3

Телефон/факс: +7 (8352) 39-99-12 / +7 (8352) 55-50-02

Web-сайт: <http://www.elpribor.ru>

Испытательный центр

Общество с ограниченной ответственностью «Испытательный центр разработок в области метрологии» (ООО «ИЦРМ»)

Юридический адрес: 142704, Московская область, Ленинский район, г. Видное, Промзона тер., корпус 526

Телефон: +7 (495) 278-02-48

E-mail: info@ic-rm.ru

Аттестат аккредитации ООО «ИЦРМ» по проведению испытаний средств измерений в целях утверждения типа № RA.RU.311390 от 18.11.2015 г.

Заместитель

Руководителя Федерального
агентства по техническому
регулированию и метрологии

С.С. Голубев

М.п.

« ____ » _____ 2017 г.