

ОПИСАНИЕ ТИПА СРЕДСТВА ИЗМЕРЕНИЙ

Микроамперметры, миллиамперметры, амперметры и вольтметры щитовые М42

Назначение средства измерений

Микроамперметры, миллиамперметры, амперметры и вольтметры щитовые М42 моделей М42300, М42300.8, М42301, М42301.8, М42303, М42608, М42609, М4264М, М4272, М4272.8, М4276, М4276.8, М4278, М42607 (далее - приборы) предназначены для измерений силы тока или напряжения в электрических цепях постоянного тока.

Описание средства измерений

Приборы представляют собой щитовые приборы магнитоэлектрической системы с креплением подвижной части на кернах, с равномерной шкалой, с нулевой отметкой на краю или внутри диапазона измерений.

Принцип действия приборов основан на взаимодействии магнитного поля постоянного магнита с электрическим током, проходящим по обмотке рамки.

Конструктивно приборы выполнены в малогабаритных пластмассовых корпусах, защищающих измерительный механизм от загрязнений, повреждений, попадания пыли и брызг.

Приборы изготавливаются для эксплуатации в условиях умеренного, тропического климата, а так же для эксплуатации на морских судах. Приборы М42300.8, М42301.8, М4272.8, М4276.8 изготавливаются только для эксплуатации в условиях умеренного климата.

По согласованию с потребителем приборы М42300, М42301 могут быть изготовлены в специальном исполнении и предназначены для работы в условиях с повышенными механическими характеристиками эксплуатации.

Приборы М4272, М4276 могут изготавливаться со сменными шкалами с обозначением (с).

Приборы М42301 могут изготавливаться в исполнении с возможностью подсветки шкалы с обозначением (п) и чистой шкалой.

Приборы относятся к невосстанавливаемым, одноканальным, однофункциональным изделиям.

Фотография общего вида приборов представлена на рисунке 1.

Схема пломбировки от несанкционированного доступа, обозначение места нанесения знака поверки представлены на рисунке 2.



а)

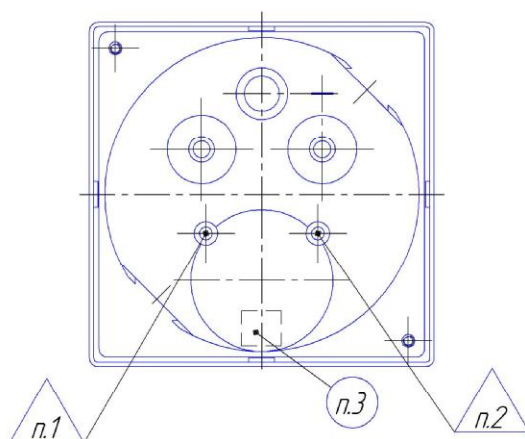


б)

а) общий вид прибора с нулевой отметкой шкалы внутри диапазона измерений

б) общий вид прибора с нулевой отметкой шкалы на краю диапазона измерений

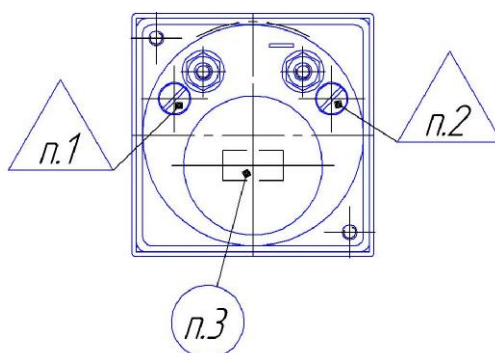
Рисунок 1 - Фотографии общего вида приборов М42



Обозначение на рисунке приборов:

- 1 – клеймо ОТК (место клеймения заполняется мастикой),
- 2 – поверительное клеймо (место клеймения заполняется мастикой),
- 3 – дата выпуска (краска штемпельная).

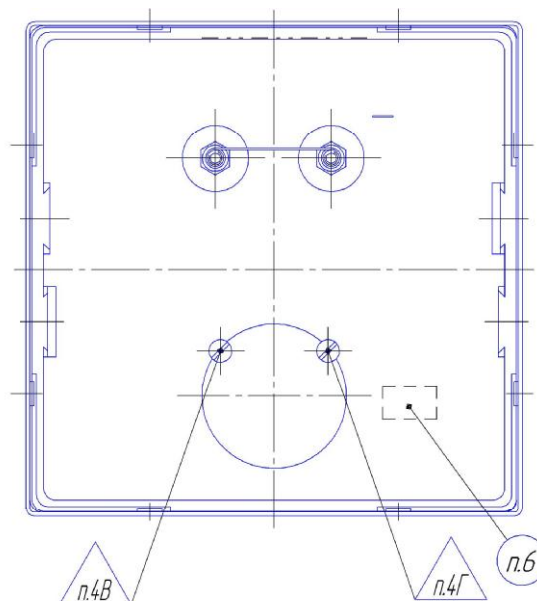
а) Схема пломбировки и клеймения микроамперметров, миллиамперметров, амперметров и вольтметров М42300, М42301



Обозначение на рисунке приборов:

- 1 – клеймо ОТК (место клеймения заполняется мастикой),
- 2 – поверительное клеймо (место клеймения заполняется мастикой),
- 3 – дата выпуска (краска штемпельная).

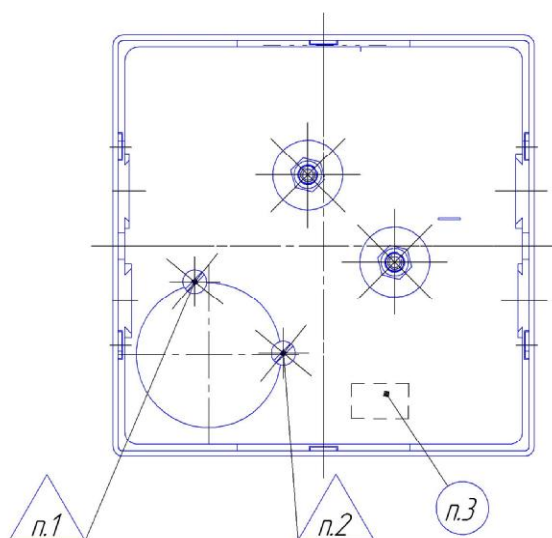
б) Схема пломбировки и клеймения микроамперметров, амперметров и вольтметров М42303



Обозначение на рисунке приборов:

- 1 – клеймо ОТК (место клеймения заполняется мастикой),
- 2 – поверительное клеймо (место клеймения заполняется мастикой),
- 3 – дата выпуска (краска штемпельная).

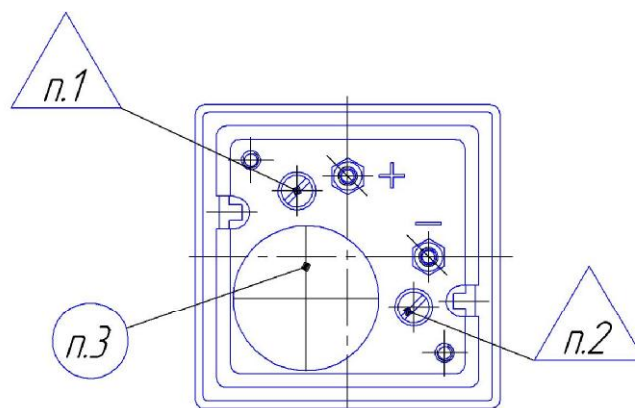
в) Схема пломбировки и клеймения миллиамперметров, амперметров и вольтметров М4264М



Обозначение на рисунке приборов:

- 1 – клеймо ОТК (место клеймения заполняется мастикой),
- 2 – поверительное клеймо (место клеймения заполняется мастикой),
- 3 – дата выпуска (краска штемпельная).

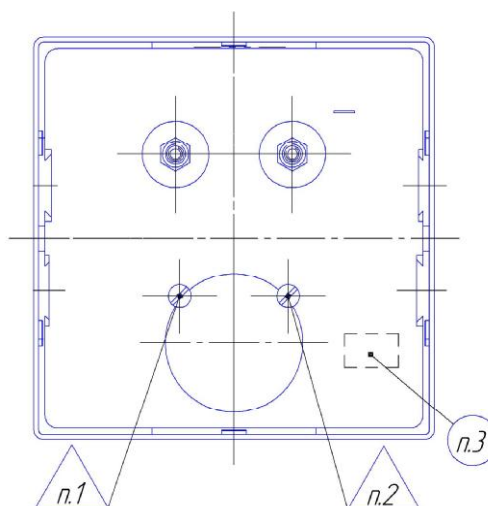
г) Схема пломбировки и клеймения миллиамперметров, амперметров и вольтметров М4272, М4276



Обозначение на рисунке приборов:

- 1 – клеймо ОТК (место клеймения заполняется мастикой),
- 2 – поверительное клеймо (место клеймения заполняется мастикой),
- 3 – дата выпуска (краска штемпельная).

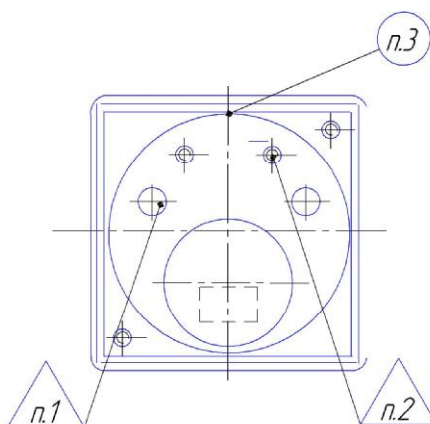
д) Схема пломбировки и клеймения миллиамперметров, амперметров и вольтметров М4278



Обозначение на рисунке приборов:

- 1 – клеймо ОТК (место клеймения заполняется мастикой),
- 2 – поверительное клеймо (место клеймения заполняется мастикой),
- 3 – дата выпуска (краска штемпельная).

е) Схема пломбировки и клеймения миллиамперметров, амперметров и вольтметров М42607, М42608



Обозначение на рисунке приборов:

- 1 – клеймо ОТК (место клеймения заполняется мастикой),
- 2 – поверительное клеймо (место клеймения заполняется мастикой),
- 3 – дата выпуска (краска штемпельная).

ж) Схема пломбировки и клеймения миллиамперметров, амперметров и вольтметров М42609

Рисунок 2 - Схема пломбировки от несанкционированного доступа, обозначение места нанесения знака поверки.

Программное обеспечение

отсутствует.

Метрологические и технические характеристики

Наименование, тип прибора, класс точности, длина шкалы приведены в таблице 1.

Таблица 1

Наименование прибора	Тип прибора	Класс точности	Длина шкалы, не менее, мм
Микроамперметры	M42300	1,5 и 2,5	60
	M42301	1,5 и 2,5 и 4,0	42
	M42303	2,5 и 4,0	26
	M42608	1,5 и 2,5	55
	M42609	1,5 и 2,5	32
Миллиамперметры, амперметры и вольтметры	M42300	1,5 и 2,5	60
	M42300.8	4,0	60
	M42301	1,5 и 2,5	42
	M42301.8	4,0	42
	M42303	2,5 и 4,0	26
	M4264M	1,5	94
	M4272	1,5	95
	M4272.8	4,0	95
	M4276	1,5	60
	M4276.8	4,0	60
	M4278	1,5	38
	M42607	1,5 и 2,5	85
	M42608	1,5 и 2,5	55
	M42609	1,5 и 2,5	32

Наименование и тип прибора, диапазон измерений, сопротивление, внешней цепи, падение напряжения и способ включения микроамперметров М42300, М42301, М42303, М42608, М42609 приведены в таблице 2.

Таблица 2

Наименование и тип прибора	Диапазон измерений, мкА		Сопротивление внешней цепи, кОм, не менее	Падение напряжения, мВ, не более	Способ включения
	Шкала с нулевой отметкой на краю диапазона	Шкала с нулевой отметкой внутри диапазона			
микроамперметры М42300 М42301 М42303 М42608 М42609	от 0 до 100	-	1,0	420	Непосредственный
	-	100-0-100	1,0	260	
	от 0 до 150*	150-0-150*	1,0	500	
	от 0 до 200	-	-	520	
	-	200-0-200	-	420	
	от 0 до 300	300-0-300	-	640	
	от 0 до 500	500-0-500	-	300	
	от 0 до 1000	1000-0-1000	-	530	
Примечание					
* - Только для приборов М42300, М42301					
- По согласованию с потребителями возможно изготовление приборов со специальными шкалами и различными номинальными токами в пределах от 0 до 1000 мкА.					

Наименование и тип миллиамперметров, амперметров и вольтметров, верхние пределы диапазонов измерений, падение напряжения или ток полного отклонения и способ включения приборов приведены в таблицах 3 - 7. Приборы должны иметь диапазоны измерений с нулевой отметкой, как внутри, так и на краю диапазонов измерений.

Таблица 3

Тип прибора	Верхние пределы диапазонов измерений	Падение напряжения или ток полного отклонения, не более	Способ включения
1	2	3	4
M42303 M4264M	0,5 мА	303 мВ	Непосредственный
M4264M	0,75 мА 3 мА 75 мА	450 мВ 390 мВ 75 мВ	
M42300 M42301 M42303 M4264M M42607 M42608 M42609	1 мА 5 мА 10 мА 15 мА 20 мА ^{*5} 30 мА	605 мВ 190 мВ 75 мВ 87 мВ 90 мВ 50 мВ	Непосредственный
	50 мА 100 мА 150 мА 300 мА 500 мА 600 мА 1 А 2 А 3 А 5 А 10 А [*]	95 мВ	
	15 А ^{**} 20 А ^{***} 30 А 50 А 75 А 100 А 150 А 200 А 300 А 500 А 750 А 1 кА 1,5 кА 2 кА 3 кА ^{****} 4 кА ^{****} 5 кА ^{****} 6 кА 7,5 кА ^{****}	75 мВ	С наружным шунтом на 75 мВ с калиброванными проводами сопротивлением 0,035 Ом

Продолжение таблицы 3

1	2	3	4
M42300 M42301	3/30 мА 3/50 мА 5/50 мА	605 мВ	Непосредственный
M42303	30/600 мА	105 мВ	
M42300 M42301 M42607 M42608	15 А	95 мВ	Непосредственный
M4264M	20 А		
M42300 M42301 M42303	200-0-750 А	75 мВ	С наружным шунтом на 75 мВ с калиброванными проводами сопротивлением 0,035 Ом
M42607 M42608 M42609	400 А		
M4264M	200 А 400 А 600 А 1 кА 2 кА 3 кА 4 кА 6 кА 8 кА 10 кА 15 кА 20 кА 30 кА	150 мВ	С наружным шунтом на 150 мВ с калиброванными проводами сопротивлением 0,035 Ом
M42300 M42301 M4264M	0,075 В	33 мА	С калиброванными проводами сопротивлением 0,035 Ом
M4264M	0,15 В		
M42300 M42301	1 В	1,1 мА	Непосредственный
M42300	2 В***		
M42301	3 В		
M42303	4,5 В		
M4264M	10 В***		
M42607	15 В		
M42608	20 В***		
M42609	30 В		
	50 В		
	75 В		
	100 В		
	150 В		
	250 В		
	300 В		
	500 В		
	600 В		

Продолжение таблицы 3

1	2	3	4
M4264M M42607 M42608 M42609	400 В 750 В****	1,1 мА	Непосредственный
M42300 M42301 M42303 M4264M M42607 M42608 M42609	1 кВ 1,5 кВ 3 кВ	5 мА	С добавочным сопротивлением на номинальный ток 5 мА
M4264M	10 кВ 15 кВ		
M42300 M42301	3/30 В 3/300 В 30/300 В 4/100 В 7,5/300 В 8/300 В 10/100 В 15/150 В 15/300 В 20/40 В	1,1 мА	Непосредственный
	150/1500 В*6 15/150/1500 В*6	5 мА	С добавочным сопротивлением на номинальный ток 5 мА
M42300 M42301	0,3/15-0-0,3/15 В		
M42303	0,075/9 В 2,5/10 В 3/10 В 3/300 В 10/300 В 30/300 В	1,1 мА	Непосредственный

Продолжение таблицы 3

1	2	3	4
M42303	6 В 25 В 400 В	1,1 мА	Непосредственный
M42303	2,5-0-2,5 мА 50 мА/20 В	65 мВ 68 мВ	

Примечания

* По согласованию с заказчиком допускается изготовление приборов, предназначенных для включения в сеть через наружный шунт с номинальным сопротивлением 75 мВ и калиброванные провода.

** Только для приборов M42300.

*** Кроме приборов M4264М.

**** Только для приборов M4264М.

*⁵ Кроме приборов M42607, M42608, M42609.

*⁶ Только для приборов с нулевой отметкой на краю диапазона измерений.

Приборы M42303 с верхними значениями диапазонов измерений 0,5 мА, 20 В и все многопредельные изготавливаются только класса точности 4.

По согласованию с потребителями возможно изготовление приборов со специальными шкалами и различными номинальными токами и напряжением в пределах от 0,5 мА до 20 А, от 0,075 В до 750 В.

Таблица 4

Тип прибора	Верхние пределы диапазонов измерений	Падение напряжения или ток полного отклонения, не более	Способ включения
1	2	3	4
M4272	0,5 мА	300 мВ	Непосредственный
M4276	1 мА	510 мВ	
M4278	1,5 мА	190 мВ	
	2,5 мА	317 мВ	
	3 мА	390 мВ	
	4 мА	152 мВ	
	5 мА	105 мВ	
	6 мА	126 мВ	
	10 мА	240 мВ	
	15 мА	100 мВ	
	20 мА	90 мВ	
	25 мА	50 мВ	
	30 мА	82 мВ	
	40 мА	75 мВ	

Продолжение таблицы 4

1	2	3	4
M4272 M4276 M4278	50 мА	82 мВ	Непосредственный
	60 мА	82 мВ	
	100 мА	82 мВ	
150 мА	82 мВ		
250 мА	82 мВ		
300 мА	82 мВ		
400 мА	82 мВ		
500 мА	82 мВ		
600 мА	82 мВ		
	1 А	82 мВ	Непосредственный
	1,5 А		
	2 А		
	2,5 А		
	3 А		
	4 А		
	5 А		
	6 А		
	10 А*		
	15 А	75 мВ	С наружным шунтом на 75 мВ с калиброванными проводами сопротивлением 0,035 Ом
	20 А		
	25 А		
	30 А		
	40 А		
	50 А		
	60 А		
	75 А		
	100 А		
	150 А		
	200 А		
	250 А		
	300 А		
	400 А		
	500 А		
	600 А		
	750 А		
	1 кА		
	1,5 кА		
	2,5 кА		
	4 кА		
	6 кА		
	10 кА		
	15 кА		

Продолжение таблицы 4

1	2	3	4
M4272 M4276 M4278	200 А 600 А 1 кА 2 кА 3 кА 4 кА 5 кА 6 кА 8 кА 10 кА 15 кА 20 кА 30 кА	150 мВ	С наружным шунтом на 150 мВ с калиброванными проводами сопротивлением 0,035 Ом
	1 В 1,5 В 2,5 В	1,6 мА	Непосредственный
	4 В 6 В 10 В 15 В 25 В 40 В 60 В 100 В 150 В 250 В 300 В 400 В 500 В 600 В	1,3 мА	
	1 кВ 1,5 кВ 2,5 кВ 3 кВ 4 кВ 10 кВ 15 кВ	1 мА	С добавочным сопротивлением с I_H - 1 мА
M4272 M4276	0 - 6 кВ		

Примечания

* M4278 включается через наружный шунт

По согласованию с потребителями возможно изготовление приборов со специальными шкалами и различными номинальными токами и напряжением в пределах от 0,5 мА до 20 А, от 1 В до 750 В.

Таблица 5

Тип прибора	Верхние пределы диапазонов измерений	Падение напряжения или ток полного отклонения, не более	Способ включения
1	2	3	4
M4272 (с) M4276 (с)	1 мА	530 мВ	Непосредственный
	1,5 мА	190 мВ	
	2,5 мА	315 мВ	
4 мА	46 мВ		
5 мА	60 мВ		
6 мА	70 мВ		
10 мА	65 мВ		
15 мА	70 мВ		
20 мА	91 мВ		
25 мА	114 мВ		
40 мА	80 мВ		
50 мА	80 мВ		
60 мА	80 мВ		
100 мА	80 мВ		
150 мА	80 мВ		
250 мА	80 мВ		
400 мА	80 мВ		
600 мА	80 мВ		
	1 А	80 мВ	Непосредственный
	1,5 А		
	2,5 А		
	4 А		
	6 А		
	10 А		
	15 А		
	1 А	60 мВ	С наружным шунтом на 60 мВ с калиброванными проводами сопротивлением 0,035 Ом
	1,5 А		
	2 А		
	2,5 А		
	3 А		
	4 А		
	5 А		
	6 А		
	7,5 А		
	10 А		
	15 А		
	25 А		
	40 А		
	60 А		
	100 А		
150 А			
200 А			
250 А			
400 А			
600 А			

Продолжение таблицы 5

1	2	3	4
M4272 (с) M4276 (с)	1 кА 1,5 кА 2,5 кА 4 кА 6 кА 10 кА 15 кА	60 мВ	С наружным шунтом на 60 мВ с калиброванными проводами сопротивлением 0,035 Ом
M4272 (с) M4276 (с)	1 А 1,5 А 2 А 2,5 А 3 А 4 А 5 А 6 А 7,5 А 10 А 15 А 20 А 30 А 50 А 75 А 100 А 150 А 200 А 300 А 500 А 750 А 1 кА 1,5 кА 2 кА 3 кА 4 кА 5 кА 6 кА 7,5 кА	75 мВ	С наружным шунтом на 75 мВ с калиброванными проводами сопротивлением 0,035 Ом
M4272 (с) M4276 (с)	1 В 1,5 В 2,5 В	1,6 мА	Непосредственный
	4 В 6 В 10 В 15 В 25 В 40 В 60 В 100 В 150 В	1,1 мА	

Продолжение таблицы 5

1	2	3	4
M4272 (с) M4276 (с)	250 В 300 В 400 В 500 В 600 В	1,1 мА	Непосредственный
	1 кВ 1,5 кВ 3 кВ 5 кВ 7,5 кВ 10 кВ 15 кВ	5 мА	С добавочным сопротивлением с номинальным током 5 мА
	1 кВ 2,5 кВ 4 кВ 5 кВ 6 кВ 10 кВ 15 кВ	1 мА	С добавочным сопротивлением с номинальным током 1 мА

Примечания

По согласованию с потребителями возможно изготовление приборов со специальными шкалами и различными номинальными токами и напряжением в пределах от 1 мА до 20 А, от 1 В до 750 В.

Таблица 6

Тип прибора	Верхние пределы диапазонов измерений	Падение напряжения или ток полного отклонения, не более	Способ включения
M42300.8 M42301.8 M4272.8 M4276.8	30 А 50 А 75 А 100 А 150 А 300 А 500 А 750 А 1,5 кА 3 кА	75 мВ	С наружным шунтом на 75 мВ с калиброванными проводами сопротивлением 0,035 Ом

Пределы допускаемых погрешностей приведены в таблице 7.

Таблица 7

Наименование характеристики	Значение
Пределы допускаемой основной приведенной к нормирующему значению погрешности, (γ), не более, % для класса точности 1,5 для класса точности 2,5 для класса точности 4,0	$\pm 1,5$ $\pm 2,5$ ± 4
Пределы допускаемого значения вариации показаний приборов, не более	$1,5\gamma$
Пределы допускаемой дополнительной погрешности вызванной изменением положения прибора от нормального положения в любом направлении на 5° , не более, %.	$\pm 0,5\gamma$
Пределы допускаемой дополнительной погрешности вызванной влиянием внешнего однородного магнитного поля при самом неблагоприятном направлении магнитного поля, не более, %	$\pm 1,5$
Пределы допускаемой дополнительной погрешности, вызванной изменением температуры окружающего воздуха от нормальной до любой в пределах, установленных рабочими условиями применения, на каждые 10°C изменения, не более, % Для приборов М4264М, М4272, М4276, М4278, М42607, М42608, М42609, М42300.8, М42301.8, М4272.8, М4276.8 Для приборов М42300, М42301, М42303	$\pm 0,8\gamma$ $\pm 0,5\gamma$
Примечание * Нормирующие значения при установлении приведенных погрешностей принимаются равными: - верхнему пределу диапазона измерений - для приборов с нулевой отметкой на краю диапазона измерений; - сумме модулей верхних пределов диапазона измерений - для приборов с нулевой отметкой внутри диапазона измерений.	

Таблица 8 - Основные технические характеристики

Наименование характеристики	Значение
Габаритные размеры, мм, не более	См. таблицу 10
Масса, кг, не более	
Условия эксплуатации	См. таблицу 11
Средний срок службы, лет, не менее	12 8*
Средняя наработка на отказ, ч - М42300 (м), М42301 (м), микроамперметры М42300, М42301	55 000
- М42303, М4272, М4276, М4278, М42607, М42608, М42609, М4272.8, М4276.8	39 000
- М42300, М42301, М42300.8, М42301.8	92 250
- М4264М	50 000
- М42301 (п)	49 000
Примечание * для приборов М4272, М4276 со сменными шкалами	

Таблица 9

Тип прибора	Габаритные размеры, мм, не более	Масса, кг, не более
1	2	3
M42300, M42300.8	80x80x50	0,2
M42301, M42301.8	60x60x50	0,15
M42303	40x40x48	0,08
M4272, M4272.8	96x96x50 96x96x75*	0,28 0,2*
M4276, M4276.8	72x72x50 72x72x75*	0,2 0,15*
M4278	48x48x60	0,12
M42607	96x96x50	0,2
M42608	72x72x50	0,15
M42609	48x48x50	0,12
M4264M	120x120x50	0,35
Примечание * Для приборов M4272, M4276 со сменными шкалами		

Таблица 10

Тип прибора	Исполнение в зависимости от климатических условий по		Рабочие условия применения			
			Температура, °С для исполнений по		Относительная влажность, % (при температуре, °С) для исполнений	
			ГОСТ 22261	ГОСТ 15150	ГОСТ 22261	ГОСТ 15150
M42300 M42301 M42303	Группа 6 Группа 5* ⁴	ТЗ* ⁵	от -50 до +60 от -30 до +50* ⁴	от -50 до +60* ⁵ ,	95** (+35)* 90	90 (+35)* ⁵
M4264M			Группа 5	от -40 до +50	от -40 до +50* ⁵	
M4272 M4276 M4278 M42607 M42608 M42609	Группа 5***		от -30 до +50	от -30 до +50* ⁵	90 (+30)	

Примечания

* (+40) - для приборов M42300, M42301 (микроамперметры) с повышенными механическими характеристиками.

** 98 - для приборов M42301 (п).

*** - для приборов M4272, M4276 со сменными шкалами условия эксплуатации соответствуют группе 2 ГОСТ 22261 и исполнению «ТС» категории 3 ГОСТ 15150 в интервале температур от -30 до +55 °С и относительной влажности 80 % при температуре +25 °С.

*⁴ - для приборов M42300.8, M42301.8, M4272.8, M4276.8.

*⁵ - для приборов M42300.8, M42301.8, M4272.8, M4276.8.

Знак утверждения типа

наносится на титульные листы руководств по эксплуатации и паспорта прибора типографским способом.

Комплектность средства измерений

Таблица 11 - Комплектность средства измерений

Наименование	Количество
прибор (в соответствии с заказом)	1 шт.
паспорт	1 экз.
руководство по эксплуатации на партию приборов	1 экз.
гайки, шайбы, скобы, кронштейны, шпильки (к приборам М4264М, М4272, М4276, М42607, М42608, М42609) для крепления приборов к щиту и подключения в электрическую цепь; (крутящий момент для затяжки гаек токоведущего узла не более 2Нм).	1 компл.
калиброванные провода типа КП1 класса точности 2, если прибор предназначен для работы с шунтом взаимозаменяемым стационарным (кроме приборов М42300.8, М42301.8, М4272.8, М4276.8)	1 комп.
сопротивление добавочное для вольтметров (по согласованию с заказчиком)	1 шт.
шунт измерительный взаимозаменяемый (по согласованию с заказчиком)	1шт.

Поверка

осуществляется по ГОСТ 8.497-83 «ГСИ. Амперметры, вольтметры, ваттметры, варметры. Методика поверки».

Основные средства поверки:

Вольтамперметр М2018, регистрационный номер в Федеральном информационном фонде 5368-79;

Установка для проверки амперметров и вольтметров У300 с пульсацией не более 3 %.

Допускается применение аналогичных средств поверки, обеспечивающих определение метрологических характеристик поверяемых СИ с требуемой точностью.

Знак поверки в виде оттиска поверительного клейма наносится на прибор в соответствии с рисунком 2.

Сведения о методиках (методах) измерений

приведены в эксплуатационном документе.

Нормативные и технические документы, устанавливающие требования к микроамперметрам, миллиамперметрам, амперметрам и вольтметрам щитовых М42

ГОСТ 22261-94 Средства измерений электрических и магнитных величин. Общие технические условия

ГОСТ 8711-93 Приборы аналоговые показывающие электроизмерительные прямого действия и вспомогательные части к ним. Часть 2. Особые требования к амперметрам и вольтметрам

ГОСТ 8.497-83. ГСИ. Амперметры, вольтметры, ваттметры, варметры. Методика поверки
ТУ 25-7504.132-2007. Микроамперметры, миллиамперметры, амперметры и вольтметры щитовые. Технические условия

Изготовитель

Открытое акционерное общество «Электроприбор» (ОАО «Электроприбор»)

ИНН 2128002051

Адрес: 428000, Республика Чувашия, г. Чебоксары, пр. И. Яковлева, д. 3

Телефон: (8352) 39-99-12; Факс: (8352) 55-50-02

Web-сайт: www.elpribor.ru

Испытательный центр

Федеральное государственное унитарное предприятие «Всероссийский научно-исследовательский институт метрологической службы» (ФГУП «ВНИИМС»)

Адрес: 119361, г. Москва, ул. Озерная, д. 46

Телефон: (495) 437-55-77; Факс: (495) 437-56-66

E-mail: office@vniims.ru

Аттестат аккредитации ФГУП «ВНИИМС» по проведению испытаний средств измерений в целях утверждения типа № 30004-13 от 26.07.2013 г.

Заместитель
Руководителя Федерального
агентства по техническому
регулированию и метрологии

С.С. Голубев

М.п. « ____ » _____ 2017 г.