

УТВЕРЖДЕНО
приказом Федерального агентства
по техническому регулированию
и метрологии
от «17» апреля 2023 г. № 840

Регистрационный № 68994-17

Лист № 1
Всего листов 9

ОПИСАНИЕ ТИПА СРЕДСТВА ИЗМЕРЕНИЙ

Автоцистерны ФоксТанк-АЦ, автотопливозаправщики ФоксТанк-АТЗ и прицепы-цистерны ФоксТанк-ПЦ

Назначение средства измерений

Автоцистерны ФоксТанк-АЦ, автотопливозаправщики ФоксТанк-АТЗ и прицепы-цистерны ФоксТанк-ПЦ (далее – АЦ, АТЗ и ПЦ) предназначены для измерений объема нефтепродуктов плотностью до 860 кг/м³.

Описание средства измерений

Принцип действия АЦ, АТЗ и ПЦ основан на заполнении их нефтепродуктом до указателя уровня налива, соответствующего определенному объему нефтепродукта. Слив нефтепродукта производится самотеком или через насос.

АЦ, АТЗ и ПЦ состоят из стальной сварной цистерны, имеющей в поперечном сечении круглую, эллиптическую или чемоданообразную форму, установленной на 2-х или 3-х осном шасси. АЦ, АТЗ и ПЦ являются транспортными мерами полной вместимости (далее – ТМ). Цистерна состоит из герметичных секций. При сливе секции могут объединяться с помощью технологического оборудования, установленного на цистерне. Внутри секций имеются перегородки-волнорезы с отверстиями-лазами. Каждая секция цистерны оборудована заливной горловиной прямоугольной формы с установленным указателем уровня налива из металлического уголка или пластины.

Технологическое оборудование предназначено для операций налива-слива нефтепродуктов и включает в себя:

- горловину с указателем уровня и воздухоотводящим устройством;
- съемную крышку горловины с заливным люком и дыхательным клапаном;
- клапан донный;
- кран шаровой;
- узел выдачи топлива для АТЗ;
- насос и датчик уровня по дополнительному заказу.

Для измерений объема нефтепродуктов при заправке автотранспорта узел выдачи топлива АТЗ, расположенный в ящике, закрепленном на раме шасси, комплектуется одним или двумя счетчиками жидкости СЖ-ППО (регистрационный номер 59916-15).

АЦ, АТЗ и ПЦ имеют модификации ФоксТанк-АЦ/АТЗ/ПЦ-3, ФоксТанк-АЦ/АТЗ/ПЦ-4, ФоксТанк-АЦ/АТЗ/ПЦ-5, ФоксТанк-АЦ/АТЗ/ПЦ-6, ФоксТанк-АЦ/АТЗ/ПЦ-7, ФоксТанк-АЦ/АТЗ/ПЦ-8, ФоксТанк-АЦ/АТЗ/ПЦ-9, ФоксТанк-АЦ/АТЗ/ПЦ-10, ФоксТанк-АЦ/АТЗ/ПЦ-11, ФоксТанк-АЦ/АТЗ/ПЦ-12, ФоксТанк-АЦ/АТЗ/ПЦ-13, ФоксТанк-АЦ/АТЗ/ПЦ-14, ФоксТанк-АЦ/АТЗ/ПЦ-15, ФоксТанк-АЦ/АТЗ/ПЦ-16, ФоксТанк-АЦ/АТЗ/ПЦ-17, ФоксТанк-АЦ/АТЗ/ПЦ-18, ФоксТанк-АЦ/АТЗ/ПЦ-19, ФоксТанк-АЦ/АТЗ/ПЦ-20, ФоксТанк-АЦ/АТЗ/ПЦ-21, ФоксТанк-АЦ/АТЗ/ПЦ-22, ФоксТанк-АЦ/АТЗ/ПЦ-23, ФоксТанк-АЦ/АТЗ/ПЦ-24 которые отличаются геометрическими размерами и номинальной вместимостью.

На боковых сторонах и сзади АЦ, АТЗ и ПЦ имеют надпись «ОГНЕОПАСНО», знак ограничения скорости и знаки с информационными табличками для обозначения транспортного средства, перевозящего опасный груз.

Заводской номер (VIN) АЦ, АТЗ и ПЦ в виде цифро-буквенного обозначения, состоящего из семнадцати букв латинского алфавита и арабских цифр, нанесен методом фотопечати на информационную табличку. На АЦ и АТЗ расположено две информационных таблички. Первая с указанием заводского номера располагается в кабине автомобиля справа от дверного проема по направлению движения, место нахождения таблички приведено на рисунке 4. Вторая информационная табличка с указанием вместимости на АЦ и АТЗ установлена на передней лапе цистерны, в месте, указанном на рисунке 5. Информационная табличка с указанием заводского номера и вместимости на ПЦ расположена слева либо справа на передней опорной лапе ПЦ, в месте, указанном на рисунке 6.

Общие виды АЦ, АТЗ и ПЦ представлены на рисунках 1, 2 и 3.

Знак утверждения типа на средство измерений не наносится.



Рисунок 1 – Общий вид автотопливозаправщика ФоксТанк-АТЗ-15



Рисунок 2 – Общий вид автоцистерны ФоксТанк-АЦ-15



Рисунок 3 – Общий вид прицепа-цистерны ФоксТанк-ПЦ-12



Место нанесения заводского номера

Рисунок 4 – Место нанесения заводского номера АЦ и АТЗ



Место нанесения вместимости АЦ и АТЗ

Рисунок 5 – Место расположения таблички с указанием вместимости АЦ и АТЗ



Место нанесения заводского номера и вместимости ПЦ

Рисунок 6 – Место нанесения заводского номера ПЦ

Схема пломбировки для защиты от несанкционированного изменения положения указателя уровня налива, обозначение места нанесения знака поверки представлены на рисунках 7 и 8. Знак поверки наносится ударным способом на заклепку, крепящую указатель уровня налива

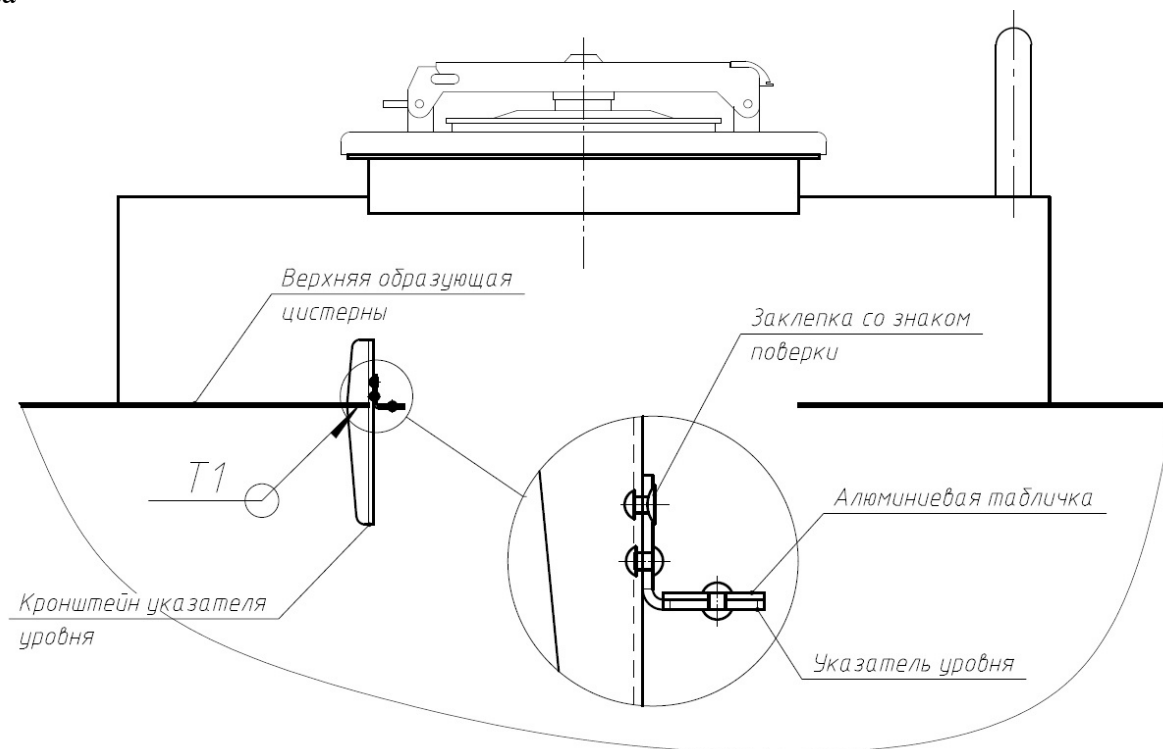


Рисунок 7 – Схема пломбировки от несанкционированного изменения положения указателя уровня налива, обозначение места нанесения знака поверки на заклепку, проходящую через верхнюю образующую цистерны и указатель уровня налива в виде пластины

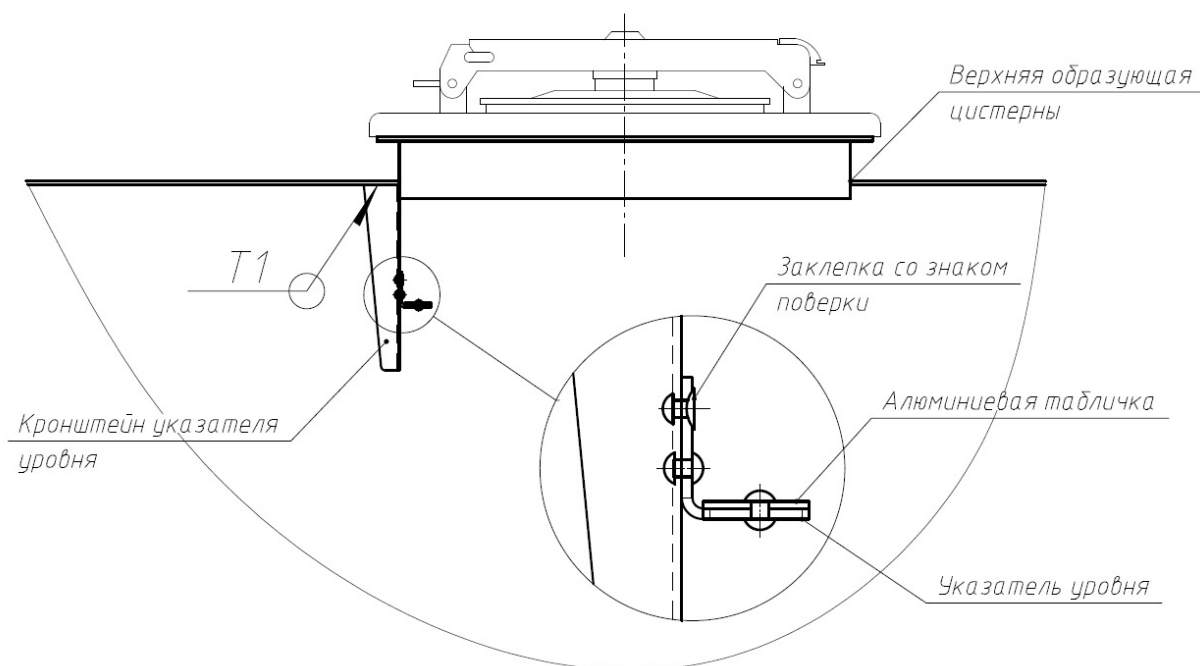


Рисунок 8 – Схема пломбировки от несанкционированного изменения положения указателя уровня налива, обозначение места нанесения знака поверки на заклепку, проходящую через стенку горловины и указатель уровня налива в виде уголка

Программное обеспечение
отсутствует.

Метрологические и технические характеристики

Таблица 1 – Метрологические характеристики

Наименование характеристики	Значение	
	ФоксТанк-АЦ/АТЗ/ПЦ-3	ФоксТанк-АЦ/АТЗ/ПЦ-4
Номинальная вместимость, дм ³	3000	4000

Таблица 2 – Метрологические характеристики

Наименование характеристики	Значение	
	ФоксТанк-АЦ/АТЗ/ПЦ-5	ФоксТанк-АЦ/АТЗ/ПЦ-6
Номинальная вместимость, дм ³	5000	6000

Таблица 3 – Метрологические характеристики

Наименование характеристики	Значение	
	ФоксТанк-АЦ/АТЗ/ПЦ-7	ФоксТанк-АЦ/АТЗ/ПЦ-8
Номинальная вместимость, дм ³	7000	8000

Таблица 4 – Метрологические характеристики

Наименование характеристики	Значение	
	ФоксТанк-АЦ/АТЗ/ПЦ-9	ФоксТанк-АЦ/АТЗ/ПЦ-10
Номинальная вместимость, дм ³	9000	10000

Таблица 5 – Метрологические характеристики

Наименование характеристики	Значение	
	ФоксТанк-АЦ/АТЗ/ПЦ-11	ФоксТанк-АЦ/АТЗ/ПЦ-12
Номинальная вместимость, дм ³	11000	12000

Таблица 6 – Метрологические характеристики

Наименование характеристики	Значение	
	ФоксТанк-АЦ/АТЗ/ПЦ-13	ФоксТанк-АЦ/АТЗ/ПЦ-14
Номинальная вместимость, дм ³	13000	14000

Таблица 7 – Метрологические характеристики

Наименование характеристики	Значение	
	ФоксТанк-АЦ/АТЗ/ПЦ-15	ФоксТанк-АЦ/АТЗ/ПЦ-16
Номинальная вместимость, дм ³	15000	16000

Таблица 8 – Метрологические характеристики

Наименование характеристики	Значение	
	ФоксТанк-АЦ/АТЗ/ПЦ-17	ФоксТанк-АЦ/АТЗ/ПЦ-18
Номинальная вместимость, дм ³	17000	18000

Таблица 9 – Метрологические характеристики

Наименование характеристики	Значение	
	ФоксТанк-АЦ/АТЗ/ПЦ-19	ФоксТанк-АЦ/АТЗ/ПЦ-20
Номинальная вместимость, дм ³	19000	20000

Таблица 10 – Метрологические характеристики

Наименование характеристики	Значение	
	ФоксТанк-АЦ/АТЗ/ПЦ-21	ФоксТанк-АЦ/АТЗ/ПЦ-22
Номинальная вместимость, дм ³	21000	22000

Таблица 11 – Метрологические характеристики

Наименование характеристики	Значение	
	ФоксТанк-АЦ/АТЗ/ПЦ-23	ФоксТанк-АЦ/АТЗ/ПЦ-24
Номинальная вместимость, дм ³	23000	24000

Таблица 12 – Метрологические характеристики

Наименование характеристики	Значение
Пределы допускаемой относительной погрешности ТМ, %	±0,4
Разность между номинальной и действительной вместимостью ТМ для ФоксТанк-АЦ/АТЗ/ПЦ-11, ФоксТанк-АЦ/АТЗ/ПЦ-12, ФоксТанк-АЦ/АТЗ/ПЦ-13, ФоксТанк-АЦ/АТЗ/ПЦ-14, ФоксТанк-АЦ/АТЗ/ПЦ-15, ФоксТанк-АЦ/АТЗ/ПЦ-16, ФоксТанк-АЦ/АТЗ/ПЦ-17, ФоксТанк-АЦ/АТЗ/ПЦ-18, ФоксТанк-АЦ/АТЗ/ПЦ-19, ФоксТанк-АЦ/АТЗ/ПЦ-20, ФоксТанк-АЦ/АТЗ/ПЦ-21, ФоксТанк-АЦ/АТЗ/ПЦ-22, ФоксТанк-АЦ/АТЗ/ПЦ-23, ФоксТанк-АЦ/АТЗ/ПЦ-24, %, не более	±1,5

Продолжение таблицы 12

Разность между номинальной и действительной вместимостью ТМ для ФоксТанк-АЦ/АТЗ/ПЦ-3, ФоксТанк-АЦ/АТЗ/ПЦ-4, ФоксТанк-АЦ/АТЗ/ПЦ-5, ФоксТанк-АЦ/АТЗ/ПЦ-6, ФоксТанк-АЦ/АТЗ/ПЦ-7, ФоксТанк-АЦ/АТЗ/ПЦ-8, ФоксТанк-АЦ/АТЗ/ПЦ-9, ФоксТанк-АЦ/АТЗ/ПЦ-10, %, не более	±2,0
Пределы допускаемой относительной погрешности счетчика для ФоксТанк-АТЗ, %	±0,25; ±0,50
Минимальная доза отпуска, дм ³	50

Таблица 13 – Основные технические характеристики

Наименование характеристики	Значение
Снаряженная масса ФоксТанк-АЦ/АТЗ, кг, не более	12000
Снаряженная масса ФоксТанк-ПЦ, кг, не более	7200
Длина, мм, не более	12000
Ширина, мм, не более	2550
Высота, мм, не более	4000
Температура окружающей среды при эксплуатации, °С	от -40 до +50
Кинематическая вязкость нефтепродуктов, сСт	от 0,55 до 6,0

Знак утверждения типа

наносится на титульный лист руководства по эксплуатации и паспорта-формуляра печатным способом.

Комплектность средства измерений

Таблица 14 – Комплектность средства измерений

Наименование	Обозначение	Количество
Автоцистерна, автотопливозаправщик, прицеп-цистерна	ФоксТанк-АЦ/АТЗ/ПЦ-XX	1 шт.
Запасные части, инструменты и принадлежности		1 комплект
Руководство по эксплуатации		1 шт.
Паспорт-формуляр		1 шт.

Сведения о методиках (методах) измерений

приведены в разделе 11 руководства по эксплуатации.

Нормативные и технические документы, устанавливающие требования к средству измерений

Приказ Росстандарта от 26 сентября 2022 г. № 2356 «Об утверждении Государственной поверочной схемы для средств измерений массы и объема жидкости в потоке, объема жидкости и вместимости при статических измерениях, массового и объемного расходов жидкости»;

ТУ 4521-01-62239059-2016 Автоцистерны ФоксТанк-АЦ, автотопливозаправщики ФоксТанк-АТЗ и прицепы-цистерны ФоксТанк-ПЦ. Технические условия.

Изготовитель

Общество с ограниченной ответственностью «ФоксТанк Моторс»

(ООО «ФоксТанк Моторс»)

ИНН 5261068651

Адрес юридический: 603000, г. Нижний Новгород, ул. Максима Горького, д. 77, оф. 60

Адрес места осуществления деятельности: 607650, Нижегородская обл., г. Кстово,
ул. Магистральная, д. 4Б

Тел./факс: +7(831)216-07-53 / +7(831)216-07-53

E-mail: info@foxtank.ru

Испытательный центр

Федеральное государственное бюджетное учреждение «Всероссийский научно-исследовательский институт метрологической службы» (ФГБУ «ВНИИМС»)

Адрес: 119361, г. Москва, ул. Озерная, д. 46

Телефон: +7 (495) 437-55-77, факс: +7 (495) 437-56-66

Web-сайт: www.vniims.ru

E-mail: office@vniims.ru

Уникальный номер записи в реестре аккредитованных лиц № 30004-13.