

УТВЕРЖДЕНО
приказом Федерального агентства
по техническому регулированию
и метрологии
от «10» ноября 2022 г. № 2826

Регистрационный № 69923-17

Лист № 1
Всего листов 7

ОПИСАНИЕ ТИПА СРЕДСТВА ИЗМЕРЕНИЙ

Счетчики тепла «Гефест»

Назначение средства измерений

Счетчики тепла «Гефест» (далее по тексту – счетчики) предназначены для измерений количества тепловой энергии в водяных системах теплоснабжения.

Описание средства измерений

Принцип действия счетчиков основан на измерении объема теплоносителя и разности температур в подающем и обратном трубопроводах системы отопления. Объем теплоносителя измеряется посредством подсчета количества оборотов вертушки, расположенной внутри датчика расхода и вращающейся под действием протекающего теплоносителя. Подсчет количества оборотов производится путем анализа изменения напряженности магнитного поля постоянного магнита, расположенного в верхней части вертушки. Температура теплоносителя и разность температур теплоносителя в подающем и обратном трубопроводах измеряется при помощи комплекта платиновых термометров сопротивления – пары термометров сопротивления с номинальной статической характеристикой Pt1000 по ГОСТ 6651-2009.

Счетчики имеют моноблочное исполнение и состоят из тепловычислителя со встроенным датчиком расхода и комплекта термометров сопротивления.

Тепловычислитель – микропроцессорное электронное устройство с жидкокристаллическим дисплеем, кнопкой управления или магнитоуправляемым контактом. Тепловычислитель осуществляет вычисление, индикацию, архивирование и передачу следующих измеренных и вычисленных значений:

- количества потребленной тепловой энергии Q с нарастающим итогом, Гкал;
- объема теплоносителя в трубопроводе V с нарастающим итогом, м³;
- температур теплоносителя в подающем t_1 и обратном t_2 трубопроводах и разности этих температур Δt , °С.

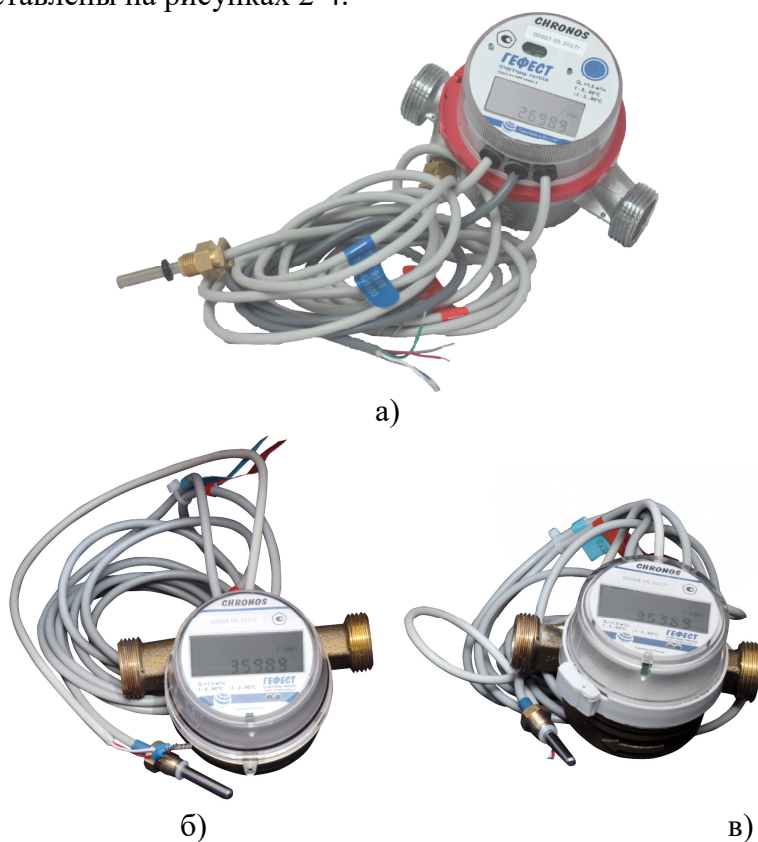
Счетчики оснащены автономной литий-тионил-хлоридной батареей, от которой осуществляется электропитание.

Счетчики выпускаются в следующих модификациях (исполнениях): Гефест 06.V1.I, Гефест 06.V1.R, Гефест 06.V1.M, Гефест 06.V1.F, Гефест 15.V2.I, Гефест 15.V2.R, Гефест 15.V2.M, Гефест 15.V2.F, Гефест 15.A1.I, Гефест 15.A1.R, Гефест 15.A1.M, Гефест 15.A1.F, Гефест 15.A2.I, Гефест 15.A2.R, Гефест 15.A2.M, Гефест 15.A2.F, отличающихся номинальным расходом теплоносителя (0,6 или 1,5 м³/ч), типом датчика расхода (V1, V2, A1, A2) и типом интерфейса связи (I – импульсный выход, R – интерфейс RS-485, M – интерфейс M-Bus, F – радиоканал).

Счетчики ведут часовые (глубина 64 суток), суточные (глубина 16 месяцев), месячные (глубина 20 лет) и годовые (глубина 20 лет) журналы, а также журнал нештатных ситуаций (глубина 512 записей).

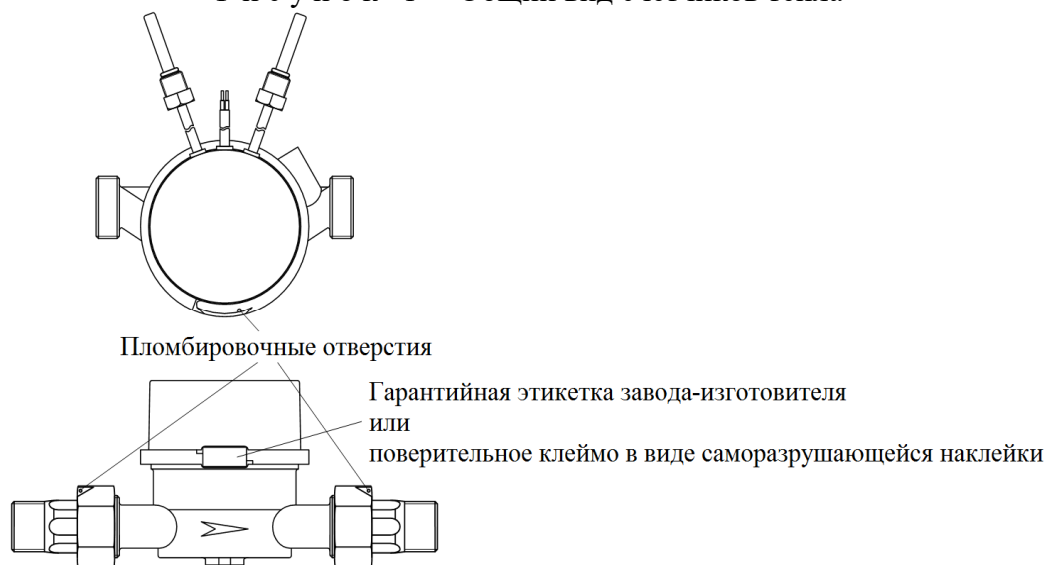
Общий вид счетчиков представлен на рисунке 1.

Схема пломбировки от несанкционированного доступа, обозначение мест нанесения знака поверки представлены на рисунках 2-4.

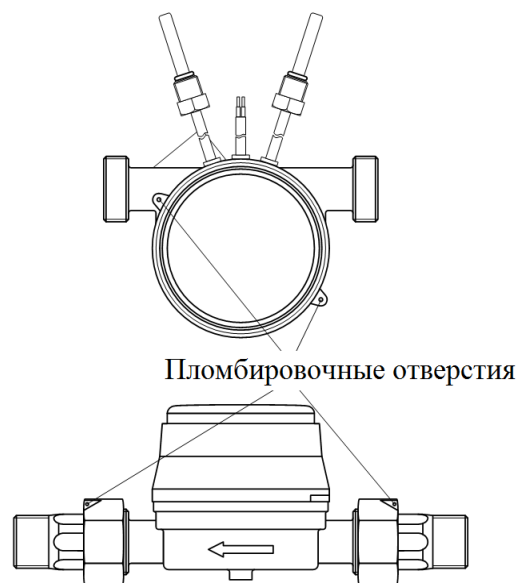


- а) – счетчики тепла Гефест 06.V1.I, Гефест 06.V1.R, Гефест 06.V1.M, Гефест 06.V1.F,
Гефест 15.V2.I, Гефест 15.V2.R, Гефест 15.V2.M, Гефест 15.V2.F;
б) – счетчики тепла Гефест 15.A1.I, Гефест 15.A1.R, Гефест 15.A1.M, Гефест 15.A1.F;
в) – счетчики тепла Гефест 15.A2.I, Гефест 15.A2.R, Гефест 15.A2.M, Гефест 15.A2.F;

Р и с у н о к 1 – Общий вид счетчиков тепла



Р и с у н о к 2 – Схема пломбировки от несанкционированного доступа, обозначения места нанесения знака поверки на счетчики тепла Гефест 06.V1.I, Гефест 06.V1.R, Гефест 06.V1.M, Гефест 06.V1.F, Гефест 15.V2.I, Гефест 15.V2.R, Гефест 15.V2.M, Гефест 15.V2.F



Р и с у н о к 3 – Схема пломбировки от несанкционированного доступа счетчиков тепла Гефест 15.A1.I, Гефест 15.A1.R, Гефест 15.A1.M, Гефест 15.A1.F



Р и с у н о к 4 – Схема пломбировки от несанкционированного доступа, обозначения места нанесения знака поверки на счетчики тепла Гефест 15.A2.I, Гефест 15.A2.R, Гефест 15.A2.M, Гефест 15.A2.F

Заводской номер в виде цифрового обозначения, обеспечивающий идентификацию каждого экземпляра средств измерений, наносится на этикетку, расположенную под крышкой, типографским способом.

Программное обеспечение

Внутреннее программное обеспечение (далее по тексту – ПО) записано в микроконтроллере счетчиков и предназначено для управления работой счетчиков, сбора, обработки и передачи измерительной информации.

Конструкция счетчиков исключает возможность несанкционированного влияния на ПО и измерительную информацию.

Нормирование метрологических характеристик счетчика проведено с учетом того, что ПО является неотъемлемой частью счетчиков.

Идентификационные данные ПО приведены в таблице 1.
Уровень защиты ПО «высокий» в соответствии с Р 50.2.077-2014.

Т а б л и ц а 1 – Идентификационные данные программного обеспечения

Идентификационные данные (признаки)	Значение
Идентификационное наименование ПО	HMG 117
Номер версии (идентификационный номер) ПО	не ниже 1.17
Цифровой идентификатор ПО	5C43
Алгоритм вычисления контрольной суммы	CRC16

Метрологические и технические характеристики

Т а б л и ц а 2 – Метрологические характеристики

Наименование характеристики	Значение для модификации	
		Гефест 15.V2.I Гефест 15.V2.R Гефест 15.V2.M Гефест 15.V2.F
	Гефест 06.V1.I Гефест 06.V1.R Гефест 06.V1.M Гефест 06.V1.F	Гефест 15.A1.I Гефест 15.A1.R Гефест 15.A1.M Гефест 15.A1.F Гефест 15.A2.I Гефест 15.A2.R Гефест 15.A2.M Гефест 15.A2.F
Диаметр условного прохода, мм	15	
Класс точности по ГОСТ Р 51649-2014	2	
Расход теплоносителя, м ³ /ч: - нижний предел G_n - номинальный $G_{ном}$ - верхний предел G_v	0,012 0,600 1,200	0,030 1,500 3,000
Диапазон измерений температуры теплоносителя t , °С	от 5 до 95	
Диапазон измерений разности температур теплоносителя в подающем и обратном трубопроводах Δt , °С	от 3 до 90	
Пределы допускаемой относительной погрешности измерений объема теплоносителя, %	$\pm (2 + 0,02 \cdot G_v/G)$	
Пределы допускаемой абсолютной погрешности измерений температуры теплоносителя, °С	$\pm (0,5 + 0,005 \cdot t)$	
Пределы допускаемой относительной погрешности измерений разности температур теплоносителя в подающем и обратном трубопроводах, %	$\pm (0,5 + 3 \cdot \Delta t_n/\Delta t)$	

Продолжение таблицы 2

Наименование характеристики	Значение для модификации	
	Гефест 06.V1.I Гефест 06.V1.R Гефест 06.V1.M Гефест 06.V1.F	Гефест 15.V2.I Гефест 15.V2.R Гефест 15.V2.M Гефест 15.V2.F Гефест 15.A1.I Гефест 15.A1.R Гефест 15.A1.M Гефест 15.A1.F Гефест 15.A2.I Гефест 15.A2.R Гефест 15.A2.M Гефест 15.A2.F
Пределы допускаемой относительной погрешности измерений тепловой энергии, %	$\pm (3 + 4 \cdot \Delta t_n / \Delta t + 0,02 \cdot G_v / G)$	
Примечания: G_v – верхний предел расхода теплоносителя, м ³ /ч; G – значение расхода теплоносителя, м ³ /ч; t – значение температуры теплоносителя, °С; Δt_n – нижний предел диапазона измерений разности температур теплоносителя, °С; Δt – значение разности температур теплоносителя, °С.		

Т а б л и ц а 3 – Основные технические характеристики

Наименование характеристики	Значение для модификации		
	Гефест 06.V1.I Гефест 06.V1.R Гефест 06.V1.M Гефест 06.V1.F Гефест 15.V2.I Гефест 15.V2.R Гефест 15.V2.M Гефест 15.V2.F	Гефест 15.A1.I Гефест 15.A1.R Гефест 15.A1.M Гефест 15.A1.F	Гефест 15.A2.I Гефест 15.A2.R Гефест 15.A2.M Гефест 15.A2.F
Диаметр условного прохода, мм	15		
Максимальное рабочее давление, МПа	1,6		
Напряжение питания встроенного источника постоянного тока, В	3,6		
Габаритные размеры, мм, не более:			
- длина	110	110	110
- ширина	74	85	89
- высота	80	80	85
Масса, кг, не более	0,75		
Условия эксплуатации:			
- температура воздуха, °С	от +5 до +50		
- относительная влажность, %	до 95 при температуре +35 °С		
- атмосферное давление, кПа	от 84,0 до 106,7		
Средний срок службы, лет	12		

Продолжение таблицы 3

Наименование характеристики	Значение для модификации		
	Гефест 06.V1.I Гефест 06.V1.R Гефест 06.V1.M Гефест 06.V1.F Гефест 15.V2.I Гефест 15.V2.R Гефест 15.V2.M Гефест 15.V2.F	Гефест 15.A1.I Гефест 15.A1.R Гефест 15.A1.M Гефест 15.A1.F	Гефест 15.A2.I Гефест 15.A2.R Гефест 15.A2.M Гефест 15.A2.F
Средняя наработка на отказ, ч	25000		
Степень защиты, обеспечиваемая оболочкой по ГОСТ 14254-2015	IP40		

Знак утверждения типа

наносится на этикетку счетчиков, расположенную под крышкой, методом шелкографии или типографским способом и на титульный лист паспорта типографским способом.

Комплектность средства измерений

Т а б л и ц а 4 – Комплектность средства измерений

Наименование	Обозначение	Количество
Счетчик тепла	«Гефест»	1 шт.
Монтажный комплект:		
- гайка	—	2 шт.
- штуцер	—	2 шт.
- прокладка	—	2 шт.
Паспорт	СЭТ.469333.100 ПС	1 экз.
Методика поверки	СЭТ.469333.100 МП	1 экз. на партию

Сведения о методиках (методах) измерений

приведены в разделе 3 «Описание и работа счетчика тепла «Гефест»» документа СЭТ.469333.100 ПС «Счетчик тепла «Гефест». Паспорт».

Нормативные документы, устанавливающие требования к средству измерений

ГОСТ Р 51649-2014 «Теплосчетчики для водяных систем теплоснабжения. Общие технические условия»;
ГОСТ 8.558-2009 «ГСИ. Государственная поверочная схема для средств измерений температуры»;
СЭТ.469333.100 ТУ «Счетчики тепла «Гефест». Технические условия».

Изготовитель

Общество с ограниченной ответственностью «Сфера экономных технологий»
(ООО «СЭТ»)
ИНН 5506227284
Адрес: 644027, г. Омск, ул. Лизы Чайкиной, 8
Тел.: +7 (3812) 53-63-10
Web-сайт: <http://set-omsk.ru/>
E-mail: mail@set-omsk.ru

Испытательный центр

Федеральное бюджетное учреждение «Государственный региональный центр стандартизации, метрологии и испытаний в Омской области» (ФБУ «Омский ЦСМ»)
ИНН 5502029980
Адрес: 644116, Омская обл., г. Омск, ул. Северная 24-я, д. 117А
Телефон (факс): +7 (3812) 68-07-99; 68-04-07
Web-сайт: <http://csm.omsk.ru/>
E-mail: info@ocsm.omsk.ru
Уникальный номер записи в реестре аккредитованных лиц № RA.RU.311670.