

ОПИСАНИЕ ТИПА СРЕДСТВА ИЗМЕРЕНИЙ

Штангенциркули торговой марки «Micron»

Назначение средства измерений

Штангенциркули торговой марки «Micron» (далее штангенциркули) предназначены для измерения наружных и внутренних линейных размеров изделий и глубины отверстий.

Описание средства измерений

Штангенциркули выпускаются следующих модификаций:

- с отсчетом по нониусу
- с отсчетом по круговой шкале
- с цифровым отсчетным устройством

Принцип действия штангенциркулей с отсчетом по нониусу - механический. Отсчет размеров производится методом непосредственной оценки совпадения делений шкалы на штанге с делениями нониуса, расположенного на рамке штангенциркуля.

Принцип действия штангенциркулей с отсчетом по круговой шкале - механический. Отсчет размеров производится методом непосредственной оценки по миллиметровым делениям шкалы штанги и по делениям круговой шкалы, встроенной в рамку. Имеется возможность установки нуля.

Принцип действия штангенциркулей с цифровым отсчетным устройством - механический с выводом показаний на дисплее электронного отсчетного устройства. Отсчет размеров производится непосредственно считыванием показаний на ЖК экране цифрового отсчетного устройства, расположенного на рамке штангенциркуля. На рамке находятся кнопки включения-выключения штангенциркуля (ON/OFF), установки нуля (ZERO), выбора режима единиц измерений мм/дюйм (mm/inch) и др. Количество кнопок штангенциркуля может быть разным в зависимости от модификации. Питание штангенциркуля осуществляется от встроенного источника питания. Ряд модификаций штангенциркулей выпускаются с большим ЖК экраном - высота символов не менее 11 мм, с двойной системой питания - от солнечной батареи (SOLAR), а также с функцией (ABS) позволяющей переключать штангенциркуль из режима абсолютных измерений в режим относительных.

Штангенциркули выпускаются следующих типов:

- двусторонние с глубиномером предназначены для измерения наружных и внутренних размеров, измерения глубины пазов, выемок и т. д. Состоят из штанги, рамки с отсчетным устройством, зажимающего элемента, губок с кромочными измерительными поверхностями для измерения внутренних размеров, губок с плоскими измерительными поверхностями для измерения наружных размеров, глубиномера.

- двусторонние без глубиномера предназначены для измерения наружных и внутренних размеров. Состоят из штанги, рамки с отсчетным устройством, зажимающего элемента, устройства тонкой установки рамки, губок с кромочными измерительными поверхностями для измерения наружных размеров, губок с плоскими и цилиндрическими измерительными поверхностями для измерения наружных и внутренних размеров соответственно.

- односторонние предназначены для измерения наружных и внутренних размеров. Состоят из штанги, рамки с отсчетным устройством, зажимающего элемента, устройства тонкой установки рамки, губок с плоскими и цилиндрическими измерительными поверхностями для измерения наружных и внутренних размеров соответственно.

Ряд модификаций штангенциркулей выпускаются с повышенным качеством исполнения (Pro)

Micron

- товарный знак «Micron» наносится на штангу и футляр штангенциркулей краской или методом лазерной маркировки.

Общий вид штангенциркулей представлен на рисунках 1-10.

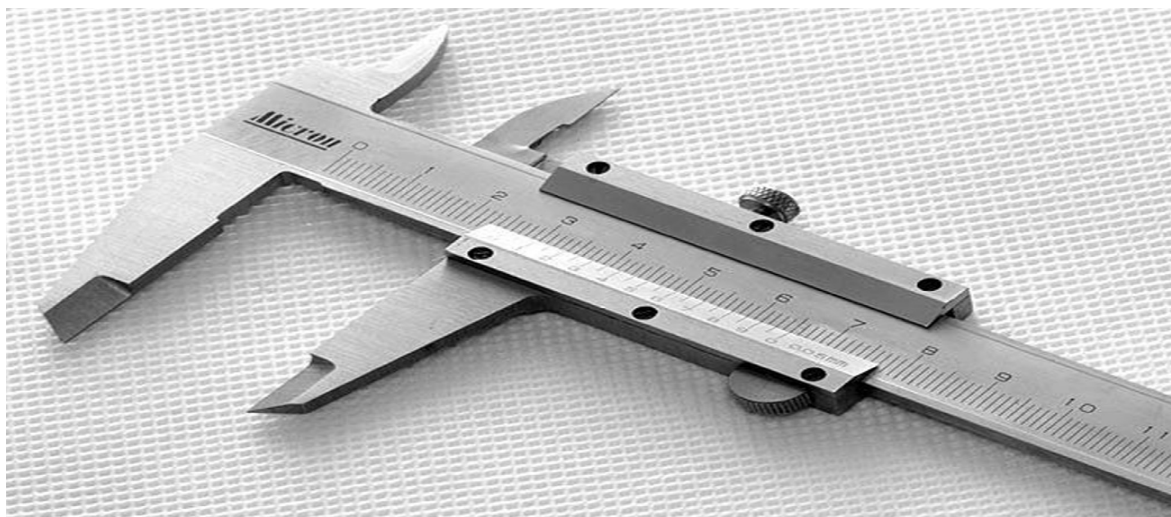


Рисунок 1 - Общий вид штангенциркулей с отсчетом по нониусу двусторонних с глубиномером

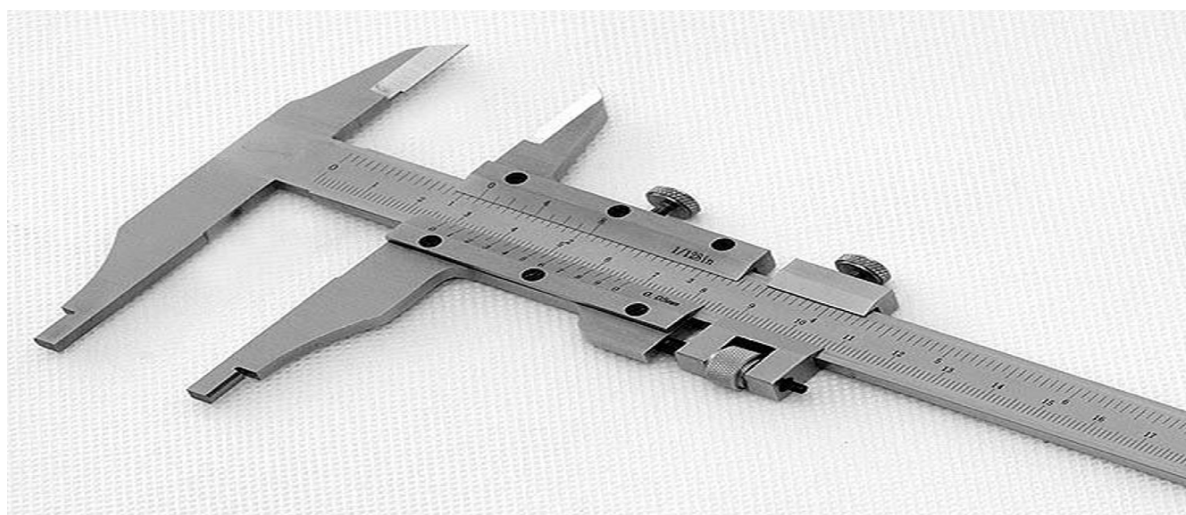


Рисунок 2 - Общий вид штангенциркулей с отсчетом по нониусу двусторонних без глубиномера

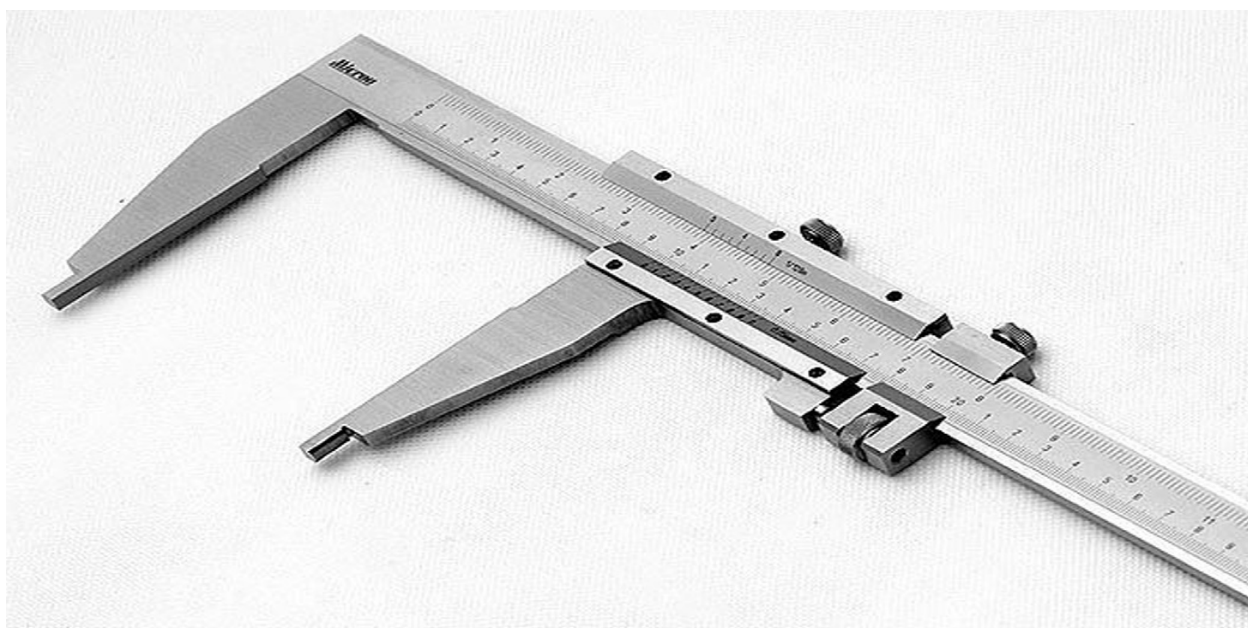


Рисунок 3 - Общий вид штангенциркулей с отсчетом по нониусу односторонних

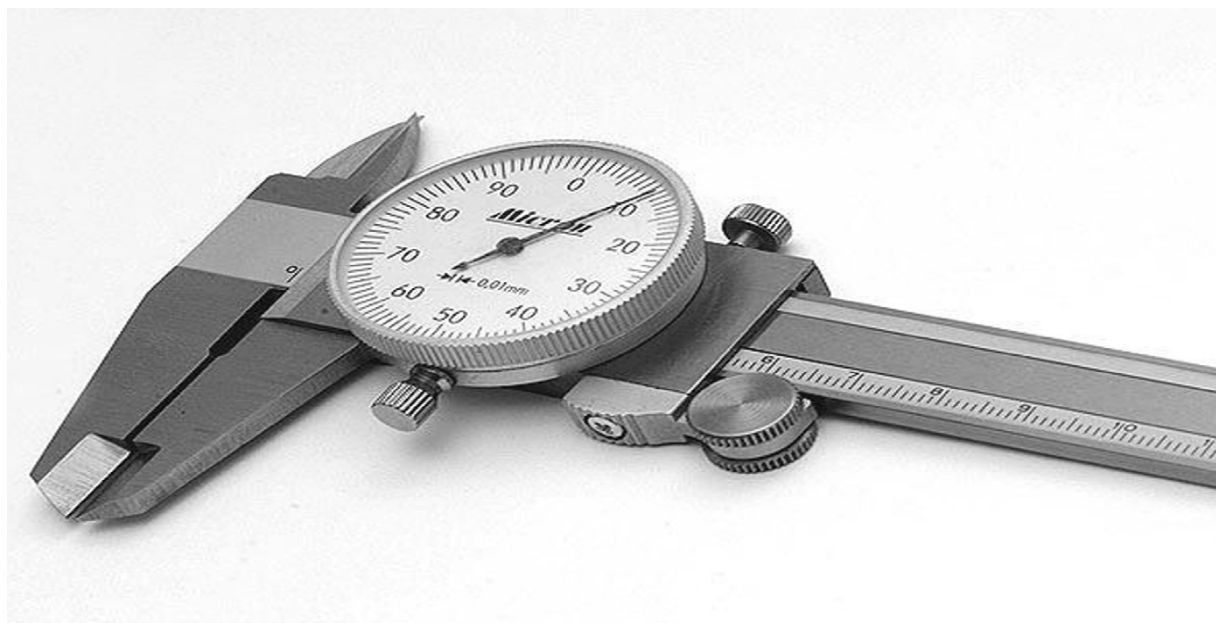


Рисунок 4 - Общий вид штангенциркулей с отсчетом по круговой шкале двусторонних с глубиномером



Рисунок 5 - Общий вид штангенциркулей с цифровым отсчетным устройством двусторонних с глубиномером

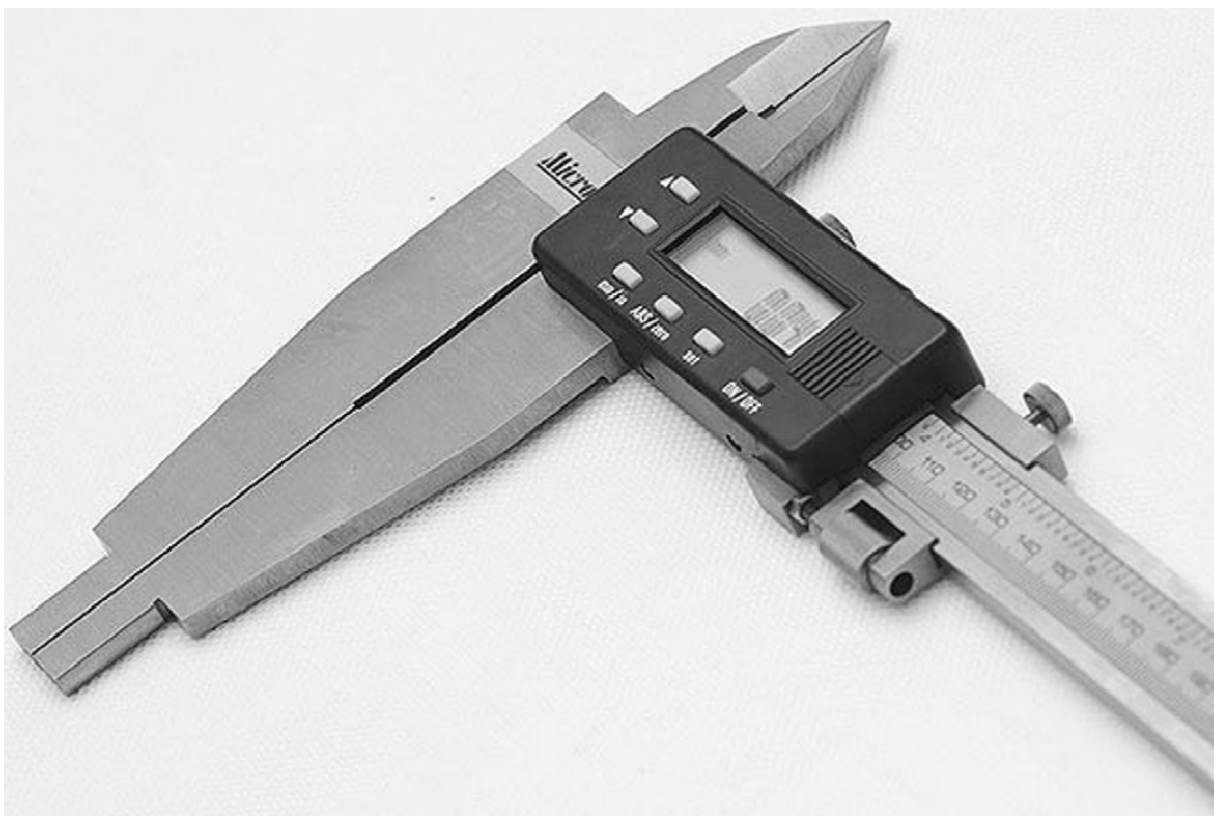


Рисунок 6 - Общий вид штангенциркулей с цифровым отсчетным устройством двусторонних без глубиномера

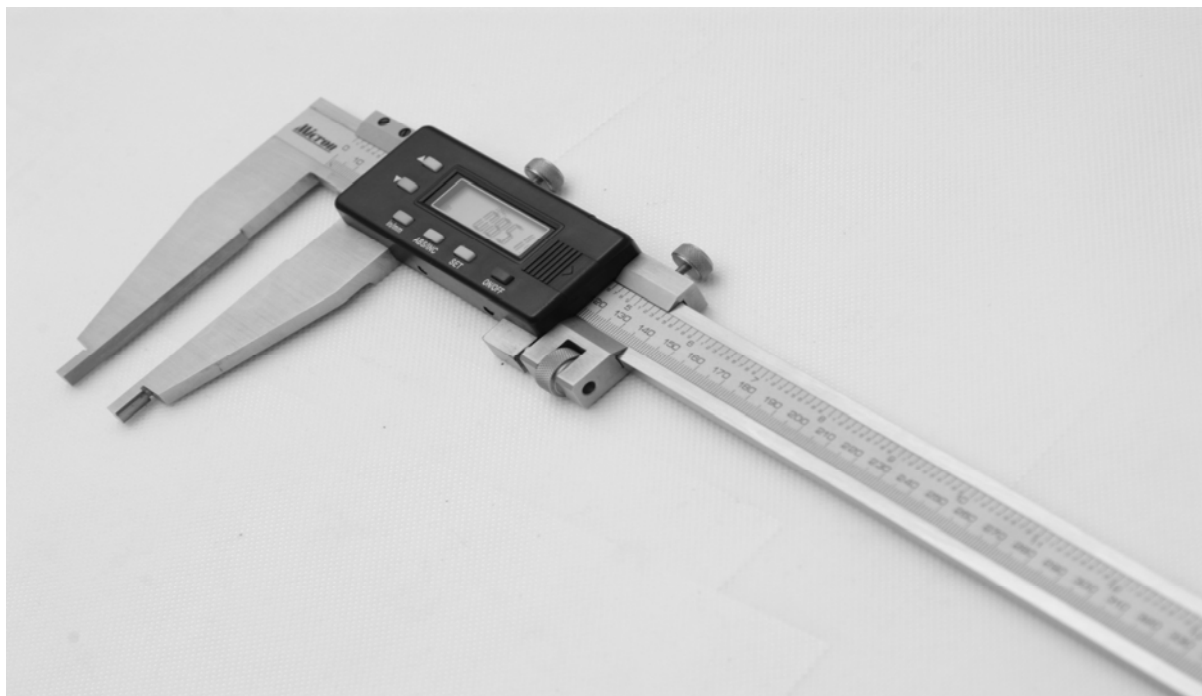


Рисунок 7 - Общий вид штангенциркулей с цифровым отсчетным устройством односторонних



Рисунок 8 - Общий вид штангенциркулей с повышенным качеством исполнения (Pro)

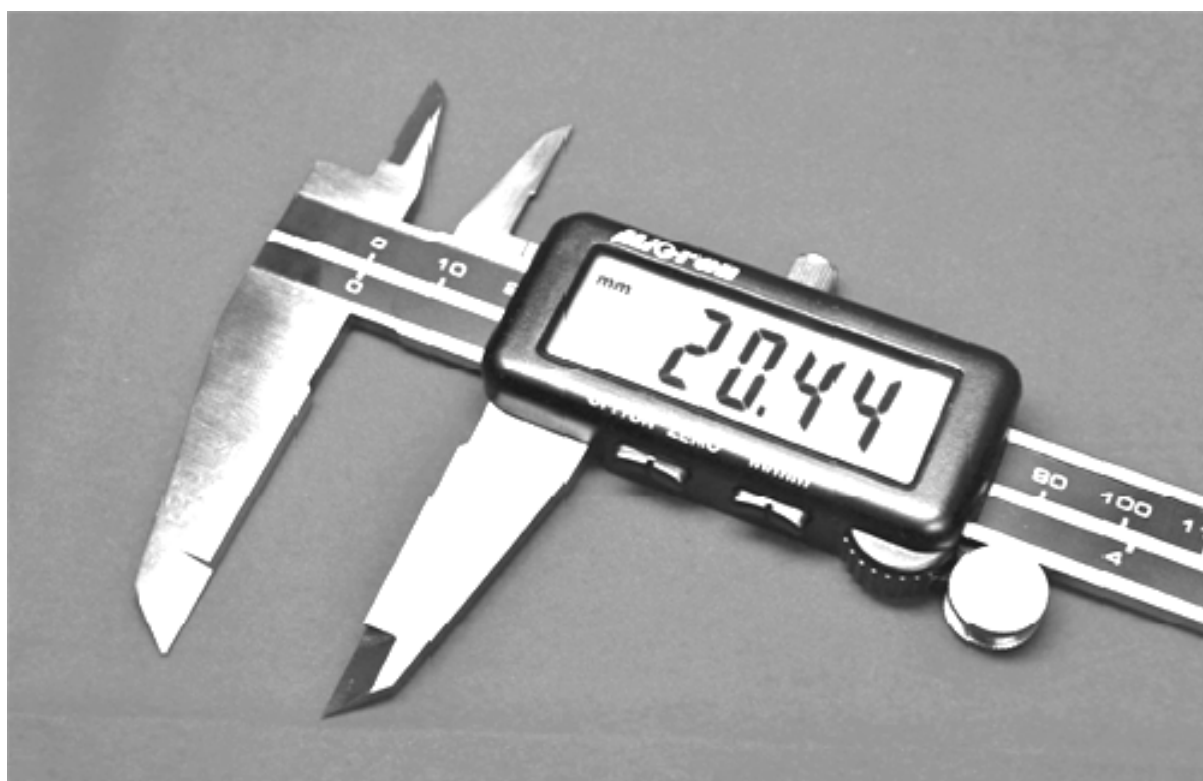


Рисунок 9 - Общий вид штангенциркулей с цифровым отсчетным устройством с большим ЖК экраном

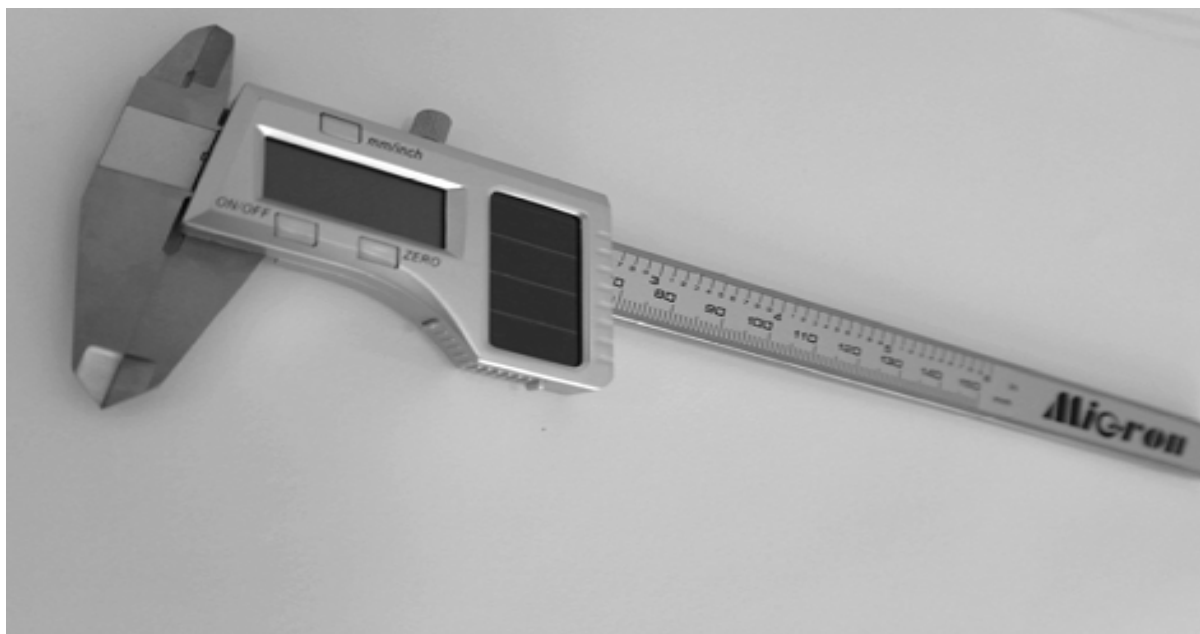


Рисунок 10 - Общий вид штангенциркулей с цифровым отсчетным устройством с двойной системой питания - от солнечной батареи (SOLAR)

Пломбирование штангенциркулей не предусмотрено.

Программное обеспечение
отсутствует.

Метрологические и технические характеристики

Таблица 1 - Метрологические и технические характеристики штангенциркулей с отсчетом по нониусу

Тип	Диапазон измерений наружных размеров, мм	Значение отсчета по нониусу, мм	Вылет губок для наружных измерений, мм	Пределы допускаемой абсолютной погрешности при измерении глубины, равной 20 мм, мм	Пределы допускаемой абсолютной погрешности при измерении наружных размеров, мм
1	2	3	4	5	6
Двусторонние с глубиномером	от 0 до 100	0,02	от 30 до 60	$\pm 0,03$	$\pm 0,03$
	от 0 до 100	0,05	от 30 до 60	$\pm 0,05$	$\pm 0,05$
	от 0 до 100	0,1	от 30 до 60	$\pm 0,1$	$\pm 0,1$
	от 0 до 125	0,02	от 30 до 60	$\pm 0,03$	$\pm 0,03$
	от 0 до 125	0,05	от 30 до 60	$\pm 0,05$	$\pm 0,05$
	от 0 до 125	0,1	от 30 до 60	$\pm 0,1$	$\pm 0,1$
	от 0 до 150	0,02	от 30 до 60	$\pm 0,03$	$\pm 0,03$
	от 0 до 150	0,05	от 30 до 60	$\pm 0,05$	$\pm 0,05$
	от 0 до 150	0,1	от 30 до 60	$\pm 0,1$	$\pm 0,1$
	от 0 до 160	0,02	от 30 до 60	$\pm 0,03$	$\pm 0,03$

1	2	3	4	5	6
Двусторонние с глубинометром	от 0 до 160	0,05	от 30 до 60	±0,05	±0,05
	от 0 до 160	0,1	от 30 до 60	±0,1	±0,1
	от 0 до 200	0,02	от 40 до 100	±0,03	±0,03
	от 0 до 200	0,05	от 40 до 100	±0,05	±0,05
	от 0 до 200	0,1	от 40 до 100	±0,1	±0,1
	от 0 до 250	0,02	от 40 до 100	±0,03	±0,04
	от 0 до 250	0,05	от 40 до 100	±0,05	±0,05
	от 0 до 250	0,1	от 40 до 100	±0,1	±0,1
	от 0 до 300	0,02	от 40 до 100	±0,03	±0,04
	от 0 до 300	0,05	от 40 до 100	±0,05	±0,05
от 0 до 300	0,1	от 40 до 100	±0,1	±0,1	
Двусторонние без глубиномера	от 0 до 160	0,02	от 30 до 60	-	±0,03
	от 0 до 160	0,05	от 30 до 60	-	±0,05
	от 0 до 160	0,1	от 30 до 60	-	±0,1
	от 0 до 200	0,02	от 40 до 100	-	±0,03
	от 0 до 200	0,05	от 40 до 100	-	±0,05
	от 0 до 200	0,1	от 40 до 100	-	±0,1
	от 0 до 250	0,02	от 40 до 100	-	±0,04
	от 0 до 250	0,05	от 40 до 100	-	±0,05
	от 0 до 250	0,1	от 40 до 100	-	±0,1
	от 0 до 300	0,02	от 40 до 100	-	±0,04
	от 0 до 300	0,05	от 40 до 100	-	±0,05
	от 0 до 300	0,1	от 40 до 100	-	±0,1
	от 0 до 400	0,02	от 63 до 125	-	±0,04
	от 0 до 400	0,02	от 125 до 250	-	±0,08
	от 0 до 400	0,05	от 63 до 125	-	±0,05
	от 0 до 400	0,05	от 125 до 250	-	±0,10
	от 0 до 400	0,1	от 63 до 125	-	±0,1
	от 0 до 400	0,1	от 125 до 250	-	±0,2
	от 0 до 500	0,02	от 80 до 160	-	±0,05
	от 0 до 500	0,02	от 160 до 250	-	±0,10
	от 0 до 500	0,05	от 80 до 160	-	±0,10
	от 0 до 500	0,05	от 160 до 250	-	±0,20
	от 0 до 500	0,1	от 80 до 160	-	±0,1
	от 0 до 500	0,1	от 160 до 250	-	±0,2
	от 0 до 600	0,02	от 80 до 160	-	±0,05
	от 0 до 600	0,02	от 160 до 250	-	±0,10
	от 0 до 600	0,05	от 80 до 160	-	±0,10
	от 0 до 600	0,05	от 160 до 250	-	±0,20
	от 0 до 600	0,1	от 80 до 160	-	±0,1
	от 0 до 600	0,1	от 160 до 250	-	±0,2
	от 0 до 630	0,02	от 80 до 200	-	±0,08
	от 0 до 630	0,02	от 200 до 250	-	±0,14
от 0 до 630	0,05	от 80 до 200	-	±0,10	
от 0 до 630	0,05	от 200 до 250	-	±0,20	
от 0 до 630	0,1	от 80 до 200	-	±0,1	
от 0 до 630	0,1	от 200 до 250	-	±0,2	
от 0 до 800	0,02	от 80 до 200	-	±0,08	

1	2	3	4	5	6
Двусторонние без глубиномера	от 0 до 800	0,02	от 200 до 300	-	±0,14
	от 0 до 800	0,05	от 80 до 200	-	±0,10
	от 0 до 800	0,05	от 200 до 300	-	±0,20
	от 0 до 800	0,1	от 80 до 200	-	±0,1
	от 0 до 800	0,1	от 200 до 300	-	±0,2
	от 0 до 1000	0,02	от 80 до 200	-	±0,08
	от 0 до 1000	0,02	от 200 до 300	-	±0,16
	от 0 до 1000	0,05	от 80 до 200	-	±0,10
	от 0 до 1000	0,05	от 200 до 300	-	±0,20
	от 0 до 1000	0,1	от 80 до 200	-	±0,1
	от 0 до 1000	0,1	от 200 до 300	-	±0,2
	от 0 до 1250	0,02	от 100 до 200	-	±0,10
	от 0 до 1250	0,02	от 200 до 300	-	±0,20
	от 0 до 1250	0,05	от 100 до 200	-	±0,15
	от 0 до 1250	0,05	от 200 до 300	-	±0,30
	от 0 до 1250	0,1	от 100 до 200	-	±0,2
	от 0 до 1250	0,1	от 200 до 300	-	±0,3
	от 0 до 1500	0,02	от 100 до 200	-	±0,10
	от 0 до 1500	0,02	от 200 до 300	-	±0,20
	от 0 до 1500	0,05	от 100 до 200	-	±0,15
	от 0 до 1500	0,05	от 200 до 300	-	±0,30
	от 0 до 1500	0,1	от 100 до 200	-	±0,2
	от 0 до 1500	0,1	от 200 до 300	-	±0,4
	от 0 до 1600	0,02	от 100 до 200	-	±0,14
от 0 до 1600	0,02	от 200 до 300	-	±0,28	
Двусторонние без глубиномера	от 0 до 1600	0,05	от 100 до 200	-	±0,20
	от 0 до 1600	0,05	от 200 до 300	-	±0,40
	от 0 до 1600	0,1	от 100 до 200	-	±0,2
	от 0 до 1600	0,1	от 200 до 300	-	±0,4
	от 0 до 2000	0,02	от 100 до 200	-	±0,14
	от 0 до 2000	0,02	от 200 до 300	-	±0,28
	от 0 до 2000	0,05	от 100 до 200	-	±0,20
	от 0 до 2000	0,05	от 200 до 300	-	±0,40
	от 0 до 2000	0,1	от 100 до 200	-	±0,2
от 0 до 2000	0,1	от 200 до 300	-	±0,4	
Односторонние	от 0 до 400	0,05	от 63 до 125	-	±0,05
	от 0 до 400	0,05	от 125 до 250	-	±0,10
	от 0 до 400	0,1	от 63 до 125	-	±0,1
	от 0 до 400	0,1	от 125 до 250	-	±0,2
	от 0 до 500	0,05	от 80 до 160	-	±0,10
	от 0 до 500	0,05	от 160 до 250	-	±0,20
	от 0 до 500	0,1	от 80 до 160	-	±0,1
	от 0 до 500	0,1	от 160 до 250	-	±0,2
	от 0 до 600	0,05	от 80 до 160	-	±0,10
	от 0 до 600	0,05	от 160 до 250	-	±0,20
	от 0 до 600	0,1	от 80 до 160	-	±0,1
	от 0 до 600	0,1	от 160 до 250	-	±0,2
	от 0 до 630	0,05	от 80 до 200	-	±0,10
	от 0 до 630	0,05	от 200 до 250	-	±0,20

1	2	3	4	5	6
Односторонние	от 0 до 630	0,1	от 80 до 200	-	±0,1
	от 0 до 630	0,1	от 200 до 250	-	±0,2
	от 0 до 800	0,05	от 80 до 200	-	±0,10
	от 0 до 800	0,05	от 200 до 300	-	±0,20
	от 0 до 800	0,1	от 80 до 200	-	±0,1
	от 0 до 800	0,1	от 200 до 300	-	±0,2
	от 0 до 1000	0,05	от 80 до 200	-	±0,10
	от 0 до 1000	0,05	от 200 до 300	-	±0,20
	от 0 до 1000	0,1	от 80 до 200	-	±0,1
	от 0 до 1000	0,1	от 200 до 300	-	±0,2
	от 0 до 1250	0,05	от 100 до 200	-	±0,15
	от 0 до 1250	0,05	от 200 до 300	-	±0,20
	от 0 до 1250	0,1	от 100 до 200	-	±0,2
	от 0 до 1250	0,1	от 200 до 300	-	±0,3
	от 0 до 1500	0,05	от 100 до 200	-	±0,15
	от 0 до 1500	0,05	от 200 до 300	-	±0,30
	от 0 до 1500	0,1	от 100 до 200	-	±0,2
	от 0 до 1500	0,1	от 200 до 300	-	±0,4
	от 0 до 1600	0,05	от 100 до 200	-	±0,20
	от 0 до 1600	0,05	от 200 до 300	-	±0,40
	от 0 до 1600	0,1	от 100 до 200	-	±0,2
	от 0 до 1600	0,1	от 200 до 300	-	±0,4
	от 0 до 2000	0,05	от 100 до 200	-	±0,20
от 0 до 2000	0,05	от 200 до 300	-	±0,40	
от 0 до 2000	0,1	от 100 до 200	-	±0,2	
от 0 до 2000	0,1	от 200 до 300	-	±0,4	

Таблица 2 - Метрологические и технические характеристики штангенциркулей с отсчетом по круговой шкале

Тип	Диапазон измерений наружных размеров, мм	Цена деления круговой шкалы, мм	Вылет губок для наружных измерений, мм	Пределы допускаемой абсолютной погрешности при измерении глубины, равной 20 мм, мм	Пределы допускаемой абсолютной погрешности при измерении наружных размеров, мм
1	2	3	4	5	6
Двусторонние с глубиномером	от 0 до 125	0,01	от 30 до 60	±0,03	±0,03
	от 0 до 125	0,02	от 30 до 60	±0,03	±0,03
	от 0 до 150	0,01	от 30 до 60	±0,03	±0,03
	от 0 до 150	0,02	от 30 до 60	±0,03	±0,03
	от 0 до 160	0,01	от 30 до 60	±0,03	±0,03
	от 0 до 160	0,02	от 30 до 60	±0,03	±0,03
	от 0 до 200	0,01	от 40 до 100	±0,03	±0,03
	от 0 до 200	0,02	от 40 до 100	±0,03	±0,03
	от 0 до 250	0,01	от 40 до 100	±0,03	±0,04
	от 0 до 250	0,02	от 40 до 100	±0,03	±0,04
	от 0 до 300	0,01	от 40 до 100	±0,03	±0,04
	от 0 до 300	0,02	от 40 до 100	±0,03	±0,04

Таблица 3 - Метрологические и технические характеристики штангенциркулей с цифровым отсчетным устройством

Тип	Диапазон измерений наружных размеров, мм	Шаг дискретности цифрового отсчетного устройства, мм	Вылет губок для наружных измерений, мм	Пределы допускаемой абсолютной погрешности при измерении глубины, равной 20 мм, мм	Пределы допускаемой абсолютной погрешности при измерении наружных размеров, мм
1	2	3	4	5	6
Двусторонние с глубиномером	от 0 до 100	0,01	от 30 до 60	±0,03	±0,03
	от 0 до 125	0,01	от 30 до 60	±0,03	±0,03
	от 0 до 150	0,01	от 30 до 60	±0,03	±0,03
	от 0 до 160	0,01	от 30 до 60	±0,03	±0,03
	от 0 до 200	0,01	от 40 до 100	±0,03	±0,03
	от 0 до 250	0,01	от 40 до 100	±0,03	±0,04
Двусторонние без глубиномера	от 0 до 160	0,01	от 30 до 60	-	±0,03
	от 0 до 200	0,01	от 40 до 100	-	±0,03
	от 0 до 250	0,01	от 40 до 100	-	±0,04
	от 0 до 300	0,01	от 40 до 100	-	±0,04
	от 0 до 400	0,01	от 63 до 160	-	±0,04
	от 0 до 400	0,01	от 160 до 250	-	±0,08
	от 0 до 500	0,01	от 80 до 160	-	±0,05
	от 0 до 500	0,01	от 160 до 250	-	±0,1
	от 0 до 600	0,01	от 80 до 160	-	±0,05
	от 0 до 600	0,01	от 160 до 250	-	±0,1
	от 0 до 630	0,01	от 80 до 200	-	±0,07
	от 0 до 630	0,01	от 200 до 250	-	±0,14
Двусторонние без глубиномера	от 0 до 800	0,01	от 80 до 200	-	±0,07
	от 0 до 800	0,01	от 200 до 300	-	±0,14
	от 0 до 1000	0,01	от 80 до 200	-	±0,07
	от 0 до 1000	0,01	от 200 до 300	-	±0,14
	от 0 до 1250	0,01	от 100 до 200	-	±0,10
	от 0 до 1250	0,01	от 200 до 300	-	±0,20
	от 0 до 1500	0,01	от 100 до 200	-	±0,10
	от 0 до 1500	0,01	от 200 до 300	-	±0,20
	от 0 до 1600	0,01	от 100 до 200	-	±0,14
	от 0 до 1600	0,01	от 200 до 300	-	±0,28
	от 0 до 2000	0,01	от 100 до 200	-	±0,14
	от 0 до 2000	0,01	от 200 до 300	-	±0,28

1	2	3	4	5	6
Односторонние	от 0 до 400	0,01	от 63 до 125	-	±0,04
	от 0 до 400	0,01	от 125 до 250	-	±0,08
	от 0 до 500	0,01	от 80 до 160	-	±0,05
	от 0 до 500	0,01	от 160 до 250	-	±0,10
	от 0 до 600	0,01	от 80 до 160	-	±0,05
	от 0 до 600	0,01	от 160 до 250	-	±0,10
	от 0 до 630	0,01	от 80 до 200	-	±0,07
	от 0 до 630	0,01	от 200 до 250	-	±0,14
	от 0 до 800	0,01	от 80 до 200	-	±0,07
	от 0 до 800	0,01	от 200 до 300	-	±0,14
	от 0 до 1000	0,01	от 80 до 200	-	±0,07
	от 0 до 1000	0,01	от 200 до 300	-	±0,14
	от 0 до 1250	0,01	от 100 до 200	-	±0,10
	от 0 до 1250	0,01	от 200 до 300	-	±0,20
	от 0 до 1500	0,01	от 100 до 200	-	±0,10
	от 0 до 1500	0,01	от 200 до 300	-	±0,20
	от 0 до 1600	0,01	от 100 до 200	-	±0,14
	от 0 до 1600	0,01	от 200 до 300	-	±0,28
	от 0 до 2000	0,01	от 100 до 200	-	±0,14
от 0 до 2000	0,01	от 200 до 300	-	±0,28	

Таблица 4 - Метрологические характеристики штангенциркулей.

Наименование характеристики	Значение отсчета по нониусу, цена деления круговой шкалы, шаг дискретности, мм	
	0,02; 0,05; 0,01	0,1
Параметр шероховатости Ra, мкм, не более		
- плоских и цилиндрических измерительных поверхностей	0,32	0,32
- измерительных поверхностей кромочных губок и плоских вспомогательных измерительных поверхностей	0,63	0,63
Отклонение от плоскостности и прямолинейности измерительных поверхностей губок, а также торца штанги штангенциркулей двусторонних с глубиномером, мм, не более	0,02	0,02
Отклонение от параллельности измерительных поверхностей губок для измерения внутренних размеров на всей длине, мм, не более	0,02	0,02
Отклонение от параллельности плоских измерительных поверхностей губок для измерения наружных размеров на 100 мм длины, мм, не более	0,02	0,03
Отклонение размера сдвинутых до соприкосновения губок с цилиндрическими измерительными поверхностями для измерений внутренних размеров, мм	±0,03	±0,03
Расстояние между кромочными измерительными поверхностями губок для внутренних измерений для штангенциркулей двусторонних с глубиномером, установленных на размер 10 мм, мм, не более	10 ^{+0,07}	10 ^{+0,07}

Основные технические характеристики

Таблица 5 - Основные технические характеристики штангенциркулей

Диапазон измерений, мм	Размер сдвинутых до соприкосновения губок с цилиндрическими поверхностями, мм	Габаритные размеры, мм, не более	Масса, кг, не более
1	2	3	4
от 0 до 150	-	90x16x230	0,35
от 0 до 160	10	90x19x270	0,4
от 0 до 250	10	135x19x340	0,5
от 0 до 300	10	140x19x410	0,55
от 0 до 400	10 (20)	275x27x550	1,1
от 0 до 500	10 (20)	275x27x650	1,1
от 0 до 600	10 (20)	275x27x750	1,7
1	2	3	4
от 0 до 630	10 (20)	275x27x780	1,7
от 0 до 800	10 (20)	335x33x950	2,1
от 0 до 1000	10 (20)	335x33x1200	3,3
от 0 до 1250	10 (20)	335x33x1450	4,1
от 0 до 1500	10 (20)	345x43x1700	4,8
от 0 до 1600	10 (20)	345x43x1800	5,0
от 0 до 2000	20	355x55x2200	6,5

Таблица 6 - Условия эксплуатации

Температура окружающего воздуха, °С	от +15 до +25
Относительная влажность воздуха, %, не более	80

Знак утверждения типа

наносится на титульный лист паспорта в верхней правой части типографским способом.

Комплектность средства измерений

Таблица 7 - Комплектность средства измерений

Наименование	Обозначение	Количество
Штангенциркуль	-	1 шт.
Элемент питания (для штангенциркулей с цифровым отсчетным устройством)	-	1 шт.
Фуляра	-	1 шт.
Паспорт	-	1 экз.
Методика поверки	-	1 экз.

Поверка

осуществляется по документу МП 70557-18 «Штангенциркули торговой марки «Micron». Методика поверки», утвержденному ФБУ «Ивановский ЦСМ» 20.10.2016 г.

Основные средства поверки:

- меры длины концевые плоскопараллельные, рабочий эталон единицы длины 4 разряда по ГОСТ Р 8.763-2011

- микрометр типа МК25 класс точности 2 по ГОСТ 6507-90 (Рег. № 32779-06)

Допускается применение аналогичных средств поверки, обеспечивающих определение метрологических характеристик поверяемых средств измерений с требуемой точностью.

Знак поверки в виде наклейки и оттиска наносится на свидетельство о поверке.

Сведения о методиках (методах) измерений
приведены в эксплуатационном документе.

Нормативные и технические документы, устанавливающие требования к штангенциркулям торговой марки «Micron»

ГОСТ Р 8.763-2011 ГСИ. Государственная поверочная схема для средств измерений длины в диапазоне от $1 \cdot 10^{-9}$ до 50 м и длин волн в диапазоне от 0,2 до 50 мкм

Техническая документация фирмы MICRONTOLS S.P.O., Чешская Республика

Изготовитель

Фирма MICRONTOLS S.P.O., Чешская Республика
Dvorakova 4, Ceske Budejovice. PSC: 370 01. Czech Republic

Заявитель

Закрытое акционерное общество Торговый Дом «Завод Микрон»
(ЗАО ТД «Завод Микрон»)

Адрес: 111524, Россия, г. Москва, ул. Электродная, д. 2 , стр. 7

Тел. (факс.): (495) 775-24-75

E-mail: micron@microntools.ru

Испытательный центр

Федеральное бюджетное учреждение «Государственный региональный центр стандартизации, метрологии и испытаний в Ивановской области» (ФБУ «Ивановский ЦСМ»)

Адрес: 153000, г. Иваново, ул. Почтовая, д. 31/42

Тел.: (4932) 32-84-85

Факс: (4932) 41-60-79

E-mail: post@csm.ivanovo.ru

Аттестат аккредитации ФБУ «Ивановский ЦСМ» по проведению испытаний средств измерений в целях утверждения типа № RA.RU.311781 от 22.08.2016 г.

Заместитель

Руководителя Федерального
агентства по техническому
регулированию и метрологии

С.С. Голубев

М.п. « ____ » _____ 2018 г.