

ОПИСАНИЕ ТИПА СРЕДСТВА ИЗМЕРЕНИЙ

Приборы цифровые переносные измерительные показателей качества электроэнергии МПК

Назначение средства измерений

Приборы цифровые переносные измерительные показателей качества электроэнергии МПК (далее - приборы) предназначены для:

- измерений напряжения;
- измерений напряжения и силы переменного тока;
- измерений, контроля и регистрации основных параметров электрической энергии в однофазных двухпроводных и трехфазных трехпроводных и четырехпроводных электрических сетях и системах электроснабжения переменного тока с номинальной частотой 50 Гц с отображением результатов измерений на экране прибора и предоставления их в цифровой форме;
- сохранения результатов измерений по заданным алгоритмам в интервалах времени, отсчитываемых внутренними часами реального времени;
- измерений и контроля показателей качества электроэнергии (ПКЭ) и их статистической обработки с отображением результатов измерений на экране прибора (при наличии данного исполнения) и предоставления их в цифровой форме.

Описание средства измерений

Приборы предназначены для непрерывной работы в составе автоматизированных информационно-измерительных систем, включая системы контроля и анализа качества электроэнергии, системы телемеханики, системы диспетчерского контроля и управления, системы учета электроэнергии и т.д.

Приборы относятся к классу микропроцессорных программируемых измерительно-вычислительных приборов, состоящих из электронного блока и встроенного в него программного обеспечения.

Принцип действия приборов состоит в аналого-цифровом преобразовании входных аналоговых сигналов с последующей математической и алгоритмической обработкой измеренных величин. Полученные результаты, включая результаты измерений, отображаются на экране прибора (при его наличии), сохраняются в памяти приборов и передаются через коммуникационные интерфейсы прибора (Ethernet LAN, EIA/RS-422/485).

Прибор обеспечивает ведение журнала значимых событий, включая:

- пропадание/восстановление электропитания;
- коррекцию времени;
- изменение конфигурации прибора;
- доступ к прибору через коммуникационные интерфейсы;
- события, касающиеся информационной безопасности прибора.

Записи в журнале маркируются метками времени с дискретностью 1 мс.

Приборы (по заказу) могут изготавливаться с лицевой панелью с цифровыми семисегментными индикаторами.

На передней/задней панели приборов (в зависимости от исполнения) располагаются интерфейсы прибора, включающие интерфейсы для подключения аналоговых источников сигнала, коммуникационные интерфейсы и интерфейс электропитания.

Приборы обеспечивают непрерывный режим работы без ограничения длительности.

Конструкция интерфейса электропитания обеспечивает надежное механическое крепление и электрический контакт подключаемых проводов.

Интерфейс электропитания гальванически изолирован от других интерфейсов прибора и частей прибора, доступных для пользователя.

Приборы имеют различные исполнения в зависимости от габаритных размеров, диапазона измерений входного сигнала, наличия и/или вида интерфейсов, цвета индикаторов, вариантов зажимов. При необходимости возможен заказ специального исполнения прибора.

Информация об исполнении прибора содержится в коде полного условного обозначения:

МПКа - b - c - d - e - f - g, где

a - исполнение прибора в зависимости от габаритных размеров;

1 - прибор в габаритном размере, не более 175×86×280 мм;

2 - прибор в габаритном размере, не более 95×53×175 мм;

b - номинальные значения входных измеряемых параметров (в зависимости от исполнения прибора);

c - условное обозначение основного интерфейса Ethernet;

d - условное обозначение наличия дополнительного интерфейса RS485;

e - наличие и цвет индикаторов;

f - условное обозначение вариантов зажимов;

g - специальное исполнение.

Приборы имеют единый конструктив: переносной, ударопрочный, пылезащищенный, пластмассовый корпус. Приборы не имеют подвижных частей и являются виброустойчивыми и вибростойкими.

Возможна комплектация приборов токоизмерительными клещами (или катушками Роговского), тип и количество которых определяется при заказе.

Приборы соответствуют требованиям к рабочим условиям (механические воздействия) по группе М7 (включая соответствие требованиям группы М40) по ГОСТ 30631-99 и группе 4 по ГОСТ 22261-94.

Приборы, изготавливаются в климатическом исполнении УХЛ3.1 по ГОСТ 15150-69 и предназначены для работы в интервале температур от минус 40 до плюс 55 °С и относительной влажности воздуха до 95 % при температуре плюс 35 °С.

Корпус прибора пломбируется изготовителем с целью предотвращения вскрытия и фиксации несанкционированного доступа к внутренним элементам прибора. Прибор предусматривает возможность пломбирования корпуса прибора метрологической службой (поверителем) после выполнения поверки (в дополнение к пломбе изготовителя). Пломбирование корпуса исключает возможность несанкционированного изменения программного обеспечения, либо оказания иного влияния на результат измерений без нарушения пломб.

Общий вид приборов, габаритные размеры представлены на рисунках 1 - 4.

Схема пломбировки от несанкционированного доступа, обозначение места нанесения знака поверки представлены на рисунке 5. Доступ к внутренним частям прибора возможен только с нарушением пломб/этикеток.

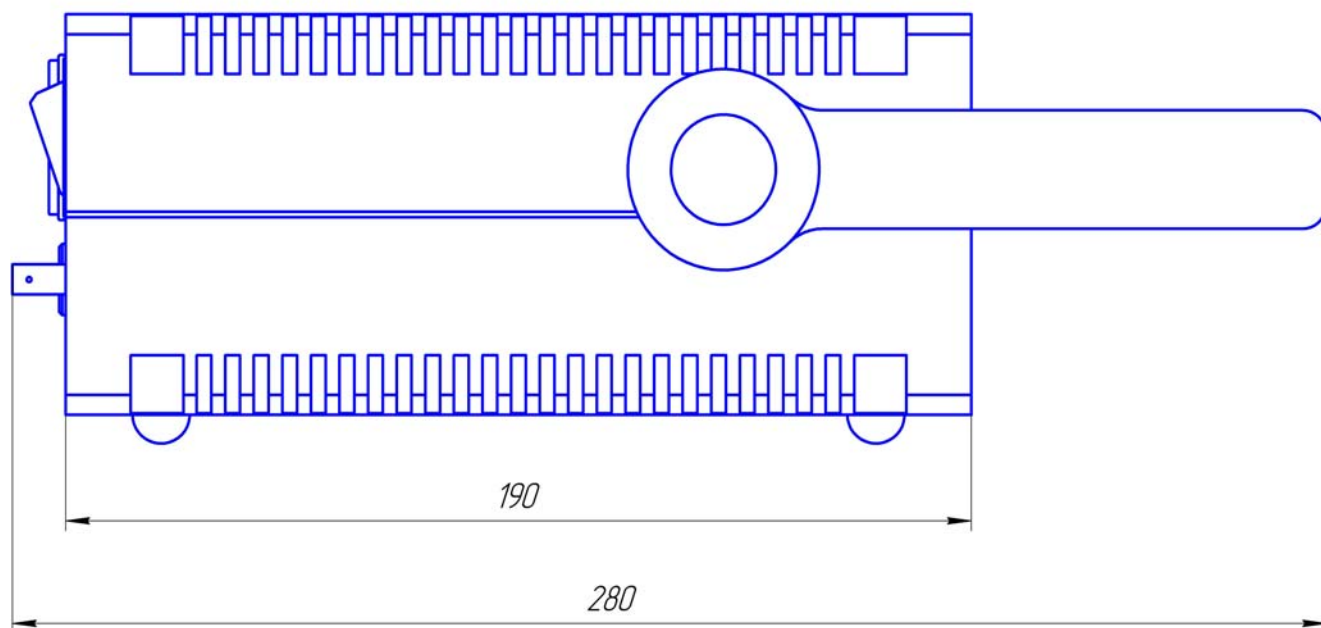
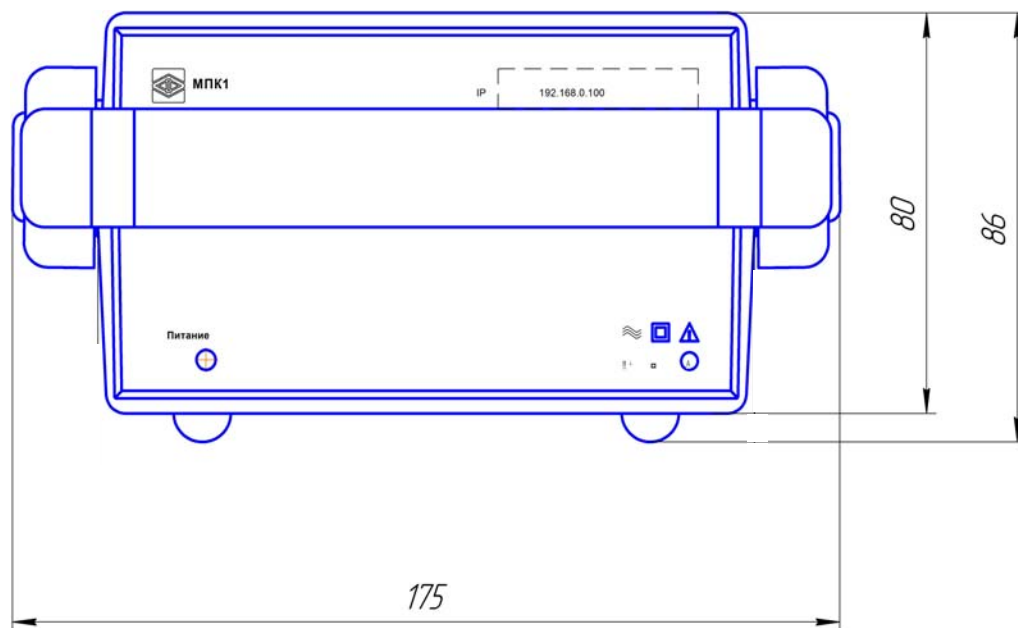


а)



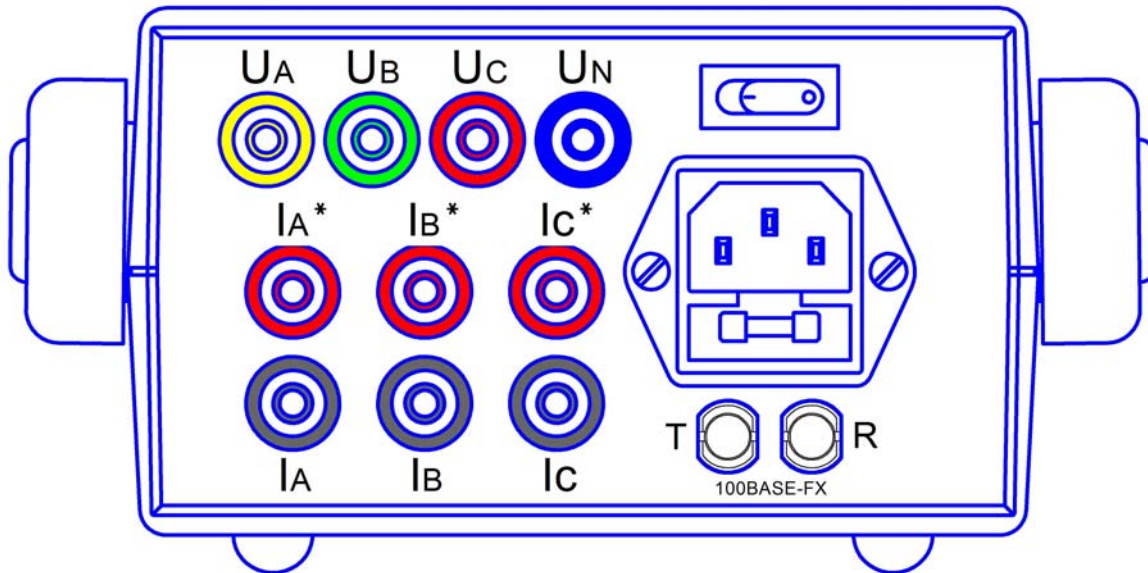
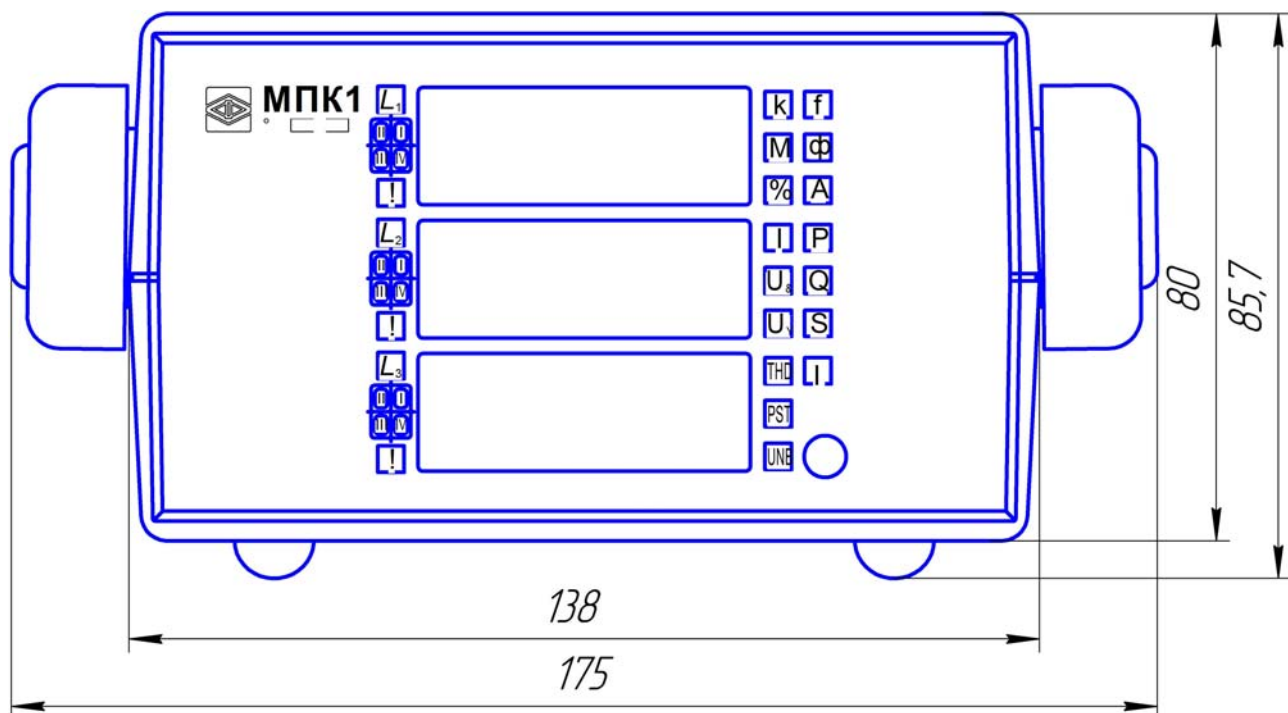
б)

Рисунок 1 - Общий вид приборов МПК1 (а), МПК2 (б)



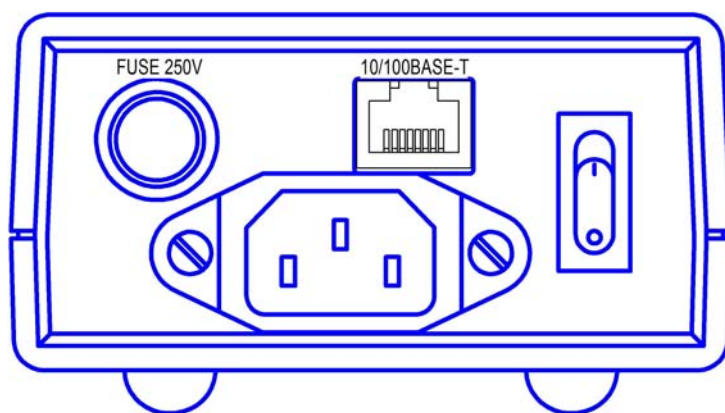
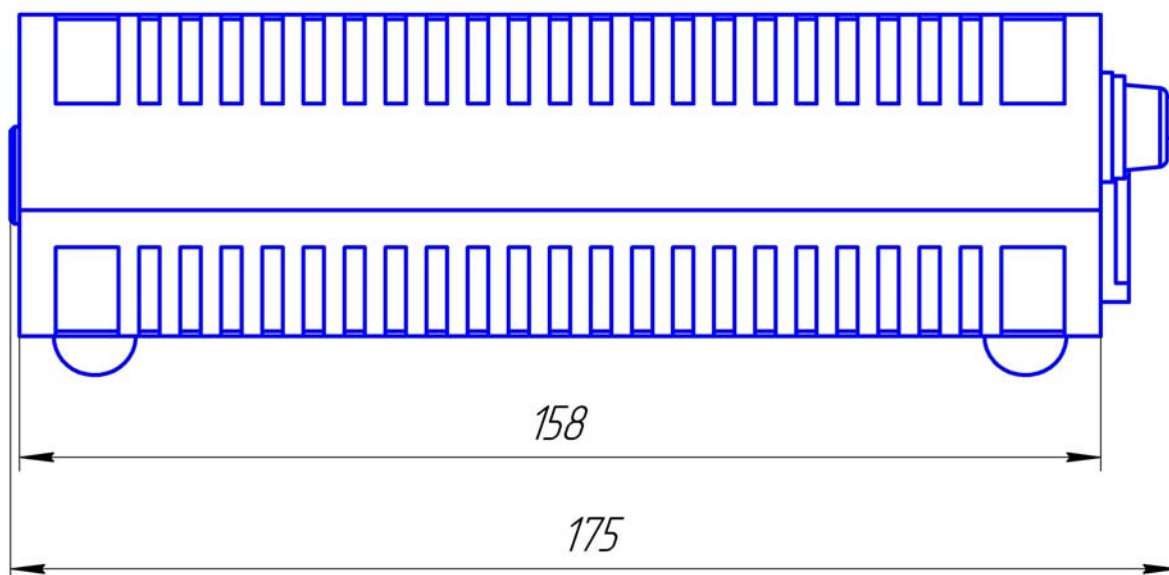
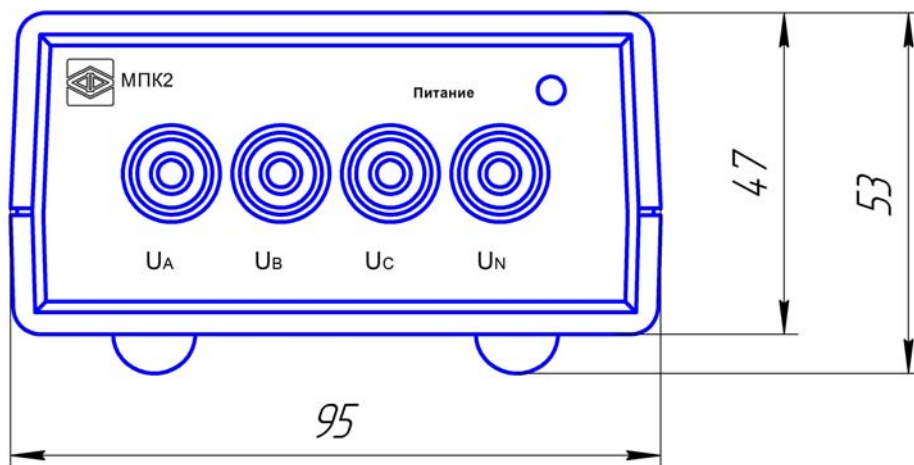
Примечание - размеры указаны в миллиметрах

Рисунок 2 - Габаритные и установочные размеры прибора МПК1 без индикаторов



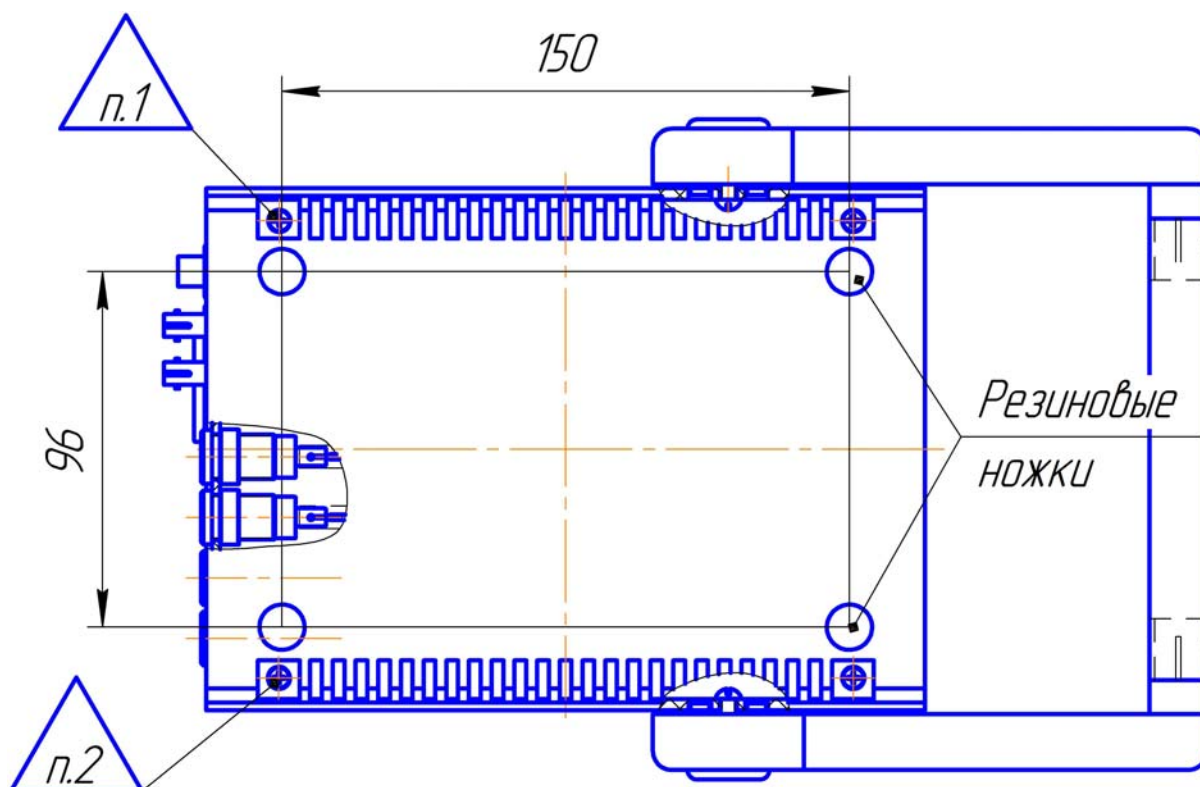
Примечание - размеры указаны в миллиметрах

Рисунок 3 - Габаритные и установочные размеры прибора МПК1 с индикаторами

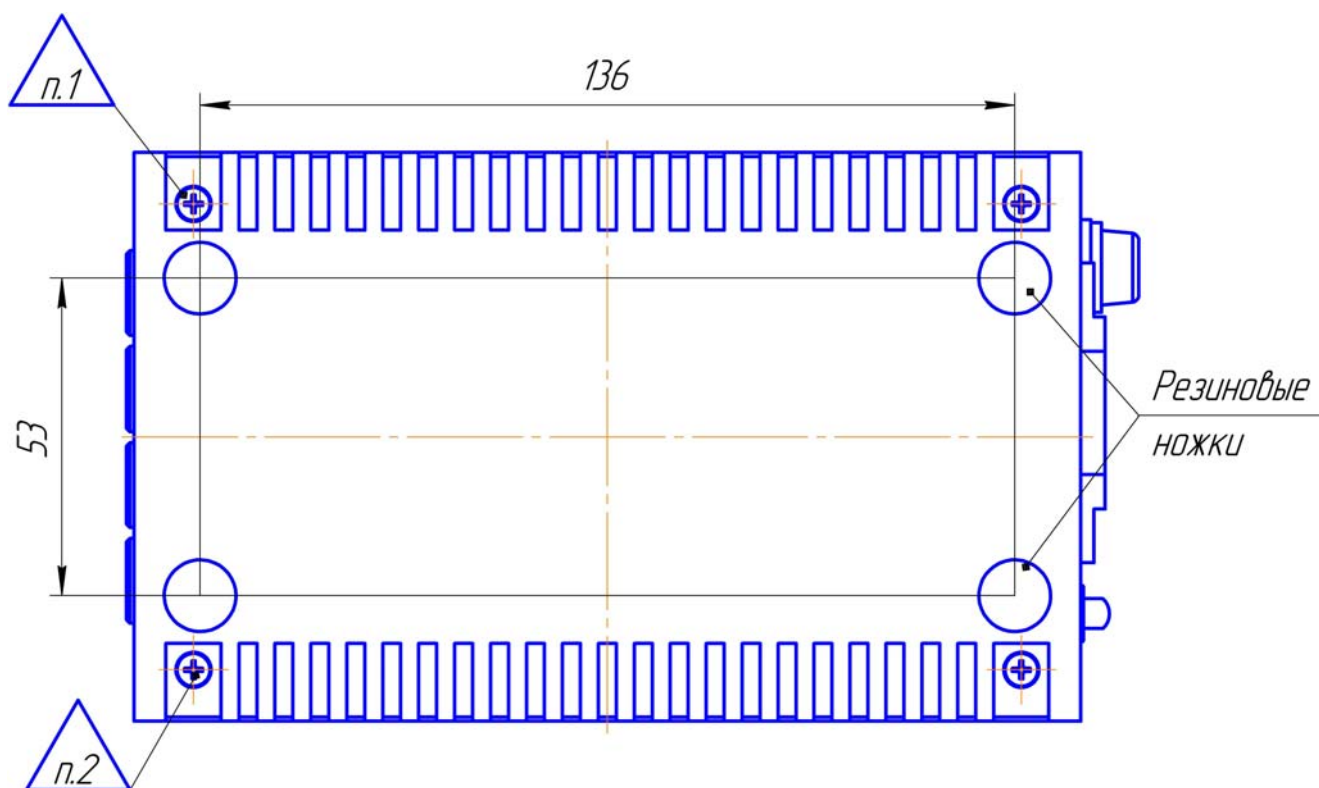


Примечание - размеры указаны в миллиметрах

Рисунок 4 - Общий вид и габаритные размеры прибора МПК2



а)



б)

Примечание - размеры указаны в миллиметрах

Рисунок 5 - Схема пломбировки от несанкционированного доступа, обозначение места нанесения знака поверки на приборы МПК1 (а), МПК2 (б).
п. 1 - место клейма ОТК; п. 2 - место нанесения знака поверки

Программное обеспечение

Программное обеспечение приборов является встроенным и обеспечивает функционирование прибора, включая измерение и вычисление метрологических величин, прием и передачу данных, отображение данных на локальном человеко-машинном интерфейсе.

Встраиваемое программное обеспечение приборов защищено от изменения. Программное обеспечение приборов предусматривает наличие различных уровней доступа, различающихся набором разрешенных операций и объемом предоставляемых данных, включая разделение доступа к данным и операций по конфигурированию приборов, коррекции времени, настройки интерфейсов передачи данных, изменения параметров контролируемых сигналов, настройки параметров безопасности.

Встраиваемое программное обеспечение состоит из двух частей:

- метрологически значимая часть встраиваемого программного обеспечения;
- сервисная часть встраиваемого программного обеспечения.

При проведении санкционированных регламентных работ, программируется диапазон показаний и, при необходимости, проводится калибровка (формируются калибровочные коэффициенты). При изменении диапазона показаний производится отметка в паспорте, которая содержит установленный диапазон показаний, дату и подпись ответственного исполнителя. Изменение диапазона показаний или проведение калибровочных работ не ведет к изменению контрольной суммы ВПО.

Сведения об идентификационных данных встраиваемого ПО представлены в таблице 1.

Уровень защиты программного обеспечения от непреднамеренных и преднамеренных изменений - «высокий» в соответствии с Р 50.2.077-2014.

Таблица 1 - Идентификационные данные программного обеспечения

Идентификационные данные (признаки)	Значение
Идентификационное наименование ПО	Pqi_dspimage
Номер версии (идентификационный номер ПО)	Не ниже 1.5
Цифровой идентификатор ПО (алгоритм md5)	-

Помимо встраиваемого программного обеспечения совместно с прибором может предоставляться дополнительное программное обеспечение служебного назначения, обеспечивающее удобную форму предоставления результатов измерений, хранения результатов измерений, конфигурирование приборов и т.д. Программное обеспечение служебного назначения не выполняет метрологически значимых операций.

Программное обеспечение приборов обеспечивает формирование статистических отчетов по результатам измерений, включая отчетные формы по ГОСТ 32145-2013.

Метрологические и технические характеристики

Номинальные значения и диапазоны измеряемых прибором входных сигналов напряжения и силы тока, частоты приведены в таблице 2.

Таблица 2

Наименование характеристики	Значение	
Номинальное напряжение (действующее значение): - фазное ($U_{ф.ном}$), В - линейное (межфазное) ($U_{л.ном}$), В	100	400
	$U_{ф.ном} = 57,73$ $U_{л.ном} = 100$	$U_{ф.ном} = 230$ $U_{л.ном} = 400$
Номинальный фазный ток (действующее значение) ($I_{ном}$), А	1 или 5	
Диапазон измерений действующего значения напряжения (фазное/линейное), В	от 0 до $2 \cdot U_{ф/л.ном}$	
Диапазон измерений фазного тока (действующее значение), А	от 0 до $1,5 \cdot I_{ном}$	
Частота напряжения и тока, Гц	от 42,5 до 57,5	

Пределы допускаемой основной погрешности измерений прибором соответствуют значениям, приведенным в таблице 3.

Нормирующее значение при определении приведенной погрешности принимается равным номинальному значению входного сигнала.

Таблица 3

Наименование характеристики	Диапазон измерений	Пределы допускаемой погрешности измерений ¹⁾
СКЗ напряжения (U), В	от 0 до 2·U _{ном}	$\gamma = \pm 0,1 \%$
Положительное отклонение напряжения ($\delta U_{(+)}$), % ²⁾	от 0 до 100	$\Delta = \pm 0,1$
Отрицательное отклонение напряжения ($\delta U_{(-)}$), % ²⁾	от 0 до 90	$\Delta = \pm 0,1$
Частота (f), Гц	от 42,5 до 57,5	$\Delta = \pm 0,01$
Отклонение частоты (Δf), Гц	от -7,5 до +7,5	$\Delta = \pm 0,01$
Кратковременная доза фликера (P _{st}), отн.ед.	от 0,2 до 10	$\delta = \pm 5 \%$
Длительная доза фликера (P _{lt}), отн.ед.	от 0,2 до 10	$\delta = \pm 5 \%$
Коэффициент n-ой гармонической составляющей напряжения до 50 порядка (K _{U(n)}), % ³⁾	от 0,05 до 30	$\Delta = \pm 0,05$ (K _{U(n)} < 1%)
		$\delta = \pm 5,0 \%$ (1% ≤ K _{U(n)} < 30%)
Суммарный коэффициент гармонических составляющих напряжения (коэффициент искажения синусоидальности кривой напряжения) (K _U), %	от 0,1 до 30	$\Delta = \pm 0,05$ (0,1% ≤ K _U < 1%)
		$\delta = \pm 5,0 \%$ (1% ≤ K _U < 30%)
Коэффициент несимметрии напряжений по обратной последовательности (K _{2U}), %	от 0 до 20	$\Delta = \pm 0,15$
Коэффициент несимметрии напряжений по нулевой последовательности (K _{0U}), %	от 0 до 20	$\Delta = \pm 0,15$
Длительность провала напряжения ($\Delta t_{п}$), с	от 0,02 до 60	$\Delta = \pm 0,02$
Глубина провала напряжения ($\delta U_{п}$), %	от 10 до 99	$\Delta = \pm 0,2$
Длительность прерывания напряжения ($\Delta t_{пер}$), с	от 0,02 до 60	$\Delta = \pm 0,02$
Длительность временного перенапряжения ($\Delta t_{пер.}$), с	от 0,02 до 60	$\Delta = \pm 0,02$
Коэффициент временного перенапряжения (K _{пер}), отн.ед.	от 1,1 до 2,0	$\Delta = \pm 0,002$
Примечания		
СКЗ - среднеквадратичное значение;		
¹⁾ Обозначение погрешностей: Δ - абсолютная; δ , % - относительная; γ , % - приведенная;		
²⁾ Относительно U _н , равного номинальному U _н или согласованному U _{согл} значению напряжения по ГОСТ 32144-2013;		
³⁾ Номер гармонической подгруппы n от 2 до 50 порядка в соответствии с ГОСТ 30804.4.7-2013		

Пределы допускаемой основной погрешности измерений соответствуют значениям, приведенным в таблице 4.

Измеряемые характеристики напряжения относятся к фазным и межфазным напряжениям.

Измеряемые характеристики мощности относятся к фазным и трехфазным мощностям.

Таблица 4

Наименование характеристики	Диапазон измерений	Пределы допускаемой погрешности измерений ¹⁾	Дополнительные условия
Установившееся отклонение напряжения, (δU_V), % ²⁾	от -90 до +100	$\Delta = \pm 0,1$	
Напряжение, меньшее номинала, $U_{m(-)}$, В ²⁾	от $0,1 \cdot U_{НОМ}$ до $U_{НОМ}$	$\gamma = \pm 0,1 \%$	
Напряжение, большее номинала, $U_{m(+)}$, В ²⁾	от $U_{НОМ}$ до $2 \cdot U_{НОМ}$	$\gamma = \pm 0,1 \%$	
СКЗ напряжения основной частоты ($U_{(1)}$), В	от $0,1 \cdot U_{НОМ}$ до $1,5 \cdot U_{НОМ}$	$\gamma = \pm 0,1 \%$	
СКЗ напряжения с учетом гармонических составляющих от 1 до n (до 50 порядка) ($U_{(1-50)}$), В ³⁾	от $0,1 \cdot U_{НОМ}$ до $2 \cdot U_{НОМ}$	$\gamma = \pm 0,1 \%$	
Коэффициент искажения синусоидальности кривой напряжения с учетом влияния всех гармоник до 50 порядка ($K_{U(1-50)}$), %	от 0,1 до 30	$\Delta = \pm 0,05$	$0,1 \leq K_{U(1-50)} \leq 1$
		$\delta = \pm 5,0 \%$	$1 \leq K_{U(1-50)} \leq 30$
СКЗ n-ой гармонической подгруппы напряжения (до 50 порядка) ($U_{sg,n}$), В ³⁾⁵⁾	от 0 до $0,3 \cdot U_{НОМ}$	$\gamma = \pm 0,05 \%$	$U_{sg,n} < 0,01 U_{НОМ}$
		$\delta = \pm 5 \%$	$U_{sg,n} \geq 0,01 U_{НОМ}$
Суммарный коэффициент гармонических подгрупп напряжения (THDS _U), отн.ед.	от 0,001 до 0,3	$\Delta = \pm 0,0005$	$0,001 \leq THDS_U < 0,01$
		$\delta = \pm 5 \%$	$0,01 \leq THDS_U < 0,3$
СКЗ m-ой интергармонической центрированной подгруппы напряжения (до 50 порядка) ($U_{isg,m}$), В ⁴⁾⁶⁾	от 0 до $0,3 \cdot U_{НОМ}$	$\gamma = \pm 0,05 \%$	$U_{isg,m} < 0,01 U_{НОМ}$
		$\delta = \pm 5$	$U_{isg,m} \geq 0,01 U_{НОМ}$
Фазовый угол между 1-ой (составляющей основной частоты) и n-ой гармонической составляющей напряжения (до 50 порядка) ($\varphi_{Usg,n}$), ° ³⁾	от -180° до +180°	$\Delta = \pm 1$	$K_{U(n)} \geq 5$
		$\Delta = \pm 5$	$1 \leq K_{U(n)} < 5$
		$\Delta = \pm 10$	$0,2 \leq K_{U(n)} < 1$
Угол фазового сдвига между напряжениями (фазными/линейными) основной частоты (φ_U), °	от -180° до +180°	$\Delta = \pm 0,1$	$0,8 \cdot U_{\phi/л.НОМ} \leq U_{\phi/л} \leq 1,2 \cdot U_{\phi/л.НОМ}$
Значение напряжения прямой последовательности (U_1), В	от $0,01 \cdot U_{НОМ}$ до $1,5 \cdot U_{НОМ}$	$\gamma = \pm 0,15 \%$	
Значение напряжения обратной последовательности (U_2), В	от $0,01 \cdot U_{НОМ}$ до $1,5 \cdot U_{НОМ}$	$\gamma = \pm 0,15 \%$	
Значение напряжения нулевой последовательности (U_0), В	от $0,01 \cdot U_{НОМ}$ до $1,5 \cdot U_{НОМ}$	$\gamma = \pm 0,15 \%$	
СКЗ силы тока, (I), А	от 0 до $1,5 \cdot I_{НОМ}$	$\gamma = \pm 0,1 \%$	
СКЗ силы тока с учетом гармонических составляющих от 1 до n (до 50 порядка), ($I_{(1-50)}$), А ³⁾	от 0 до $1,5 \cdot I_{НОМ}$	$\gamma = \pm 0,1 \%$	
СКЗ силы тока основной частоты, ($I_{(1)}$), А	от 0 до $1,5 \cdot I_{НОМ}$	$\gamma = \pm 0,1 \%$	
Коэффициент несимметрии тока по обратной последовательности, (K2I), %	от 0 до 20	$\Delta = \pm 0,15$	

Продолжение таблицы 4

Наименование характеристики	Диапазон измерений	Пределы допускаемой погрешности измерений ¹⁾	Дополнительные условия
Коэффициент несимметрии тока по нулевой последовательности, (K _{0I}), %	от 0 до 20	$\Delta = \pm 0,15$	
СКЗ n-ой гармонической подгруппы тока (до 50 порядка) (I _{sg,n}), А ³⁾⁸⁾	от 0 до 0,3·I _{НОМ}	$\gamma = \pm 0,15 \%$	$I_{sg,n} < 0,03 \cdot I_{НОМ}$
		$\delta = \pm 5 \%$	$I_{sg,n} \geq 0,03 \cdot I_{НОМ}$
СКЗ m-ой интергармонической подгруппы тока (до 50 порядка) (I _{isg,m}), А ⁴⁾⁹⁾	от 0 до 0,3·I _{НОМ}	$\gamma = \pm 0,15 \%$	$I_{isg,m} < 0,03 \cdot I_{НОМ}$
		$\delta = \pm 5 \%$	$I_{isg,m} \geq 0,03 \cdot I_{НОМ}$
Угол фазового сдвига между 1-ой (составляющей основной частоты) и n-ой гармонической составляющей фазного тока ($\varphi_{Isg,n}$), ° ³⁾	от -180° до 180°	$\Delta = \pm 1$	$K_{I(n)} \geq 5$
		$\Delta = \pm 5$	$1 \leq K_{I(n)} < 5$
		$\Delta = \pm 10$	$0,2 \leq K_{I(n)} < 1$
Угол фазового сдвига между фазными токами основной частоты (φ_I), °	от -180° до 180°	$\Delta = \pm 0,5$	$0,01 \cdot I_{НОМ} \leq I \leq 1,2 \cdot I_{НОМ}$
			$0,001 \leq THDS_I < 0,03$
Суммарный коэффициент гармонических подгрупп тока (THDS _I), отн.ед.	от 0,001 до 0,6		$0,001 \leq THDS_I < 0,03$
			$0,03 \leq THDS_I < 0,6$
Коэффициент искажения синусоидальности кривой тока, (K _I), %	от 0,1 до 60	$\Delta = \pm 0,15$	$0,1 \leq K_I < 3$
		$\delta = \pm 5 \%$	$3 \leq K_I < 60$
Коэффициент n-ой гармонической составляющей тока до 50 порядка (K _{I(n)}), % ³⁾	от 0,05 до 30 при 2 ≤ n ≤ 10 от 0,05 до 20 при 10 < n ≤ 20 от 0,05 до 10 при 20 < n ≤ 30 от 0,05 до 5 при 30 < n ≤ 50	$\Delta = \pm 0,15 \%$	$K_{I(n)} < 3,0 \%$
		$\delta = \pm 5,0 \%$	$K_{I(n)} \geq 3,0 \%$
СКЗ силы тока прямой последовательности (I ₁), А	от 0 до 1,5·I _{НОМ}	$\gamma = \pm 0,15 \%$	
СКЗ силы тока обратной последовательности (I ₂), А	от 0 до 1,5·I _{НОМ}	$\gamma = \pm 0,15 \%$	
СКЗ силы тока нулевой последовательности (I ₀), А	от 0 до 1,5·I _{НОМ}	$\gamma = \pm 0,15 \%$	
Угол фазового сдвига между n-ми гармоническими составляющими напряжения и тока (до 50 порядка) ($\varphi_{UI(n)}$), ° ³⁾	от -180° до 180°	$\Delta = \pm 3$	$0,5 \cdot I_{НОМ} \leq I \leq 1,2 \cdot I_{НОМ}$ $K_{I(n)} \geq 5$ $K_{U(n)} \geq 5$
		$\Delta = \pm 5$	$0,5 \cdot I_{НОМ} \leq I \leq 1,2 \cdot I_{НОМ}$ $1 \leq K_{I(n)} < 5$ $1 \leq K_{U(n)} < 5$
		$\Delta = \pm 5$	$0,1 \cdot I_{НОМ} \leq I < 0,5 \cdot I_{НОМ}$ $K_{I(n)} \geq 5$ $K_{U(n)} \geq 5$
Угол фазового сдвига между напряжением и током основной частоты (φ_{UI}), °	от -180° до 180°	$\Delta = \pm 0,5$	$0,8 \cdot U_{НОМ} \leq U \leq 1,2 \cdot U_{НОМ}$ $0,1 \cdot I_{НОМ} \leq I \leq 1,2 \cdot I_{НОМ}$
		$\Delta = \pm 5$	$0,8 \cdot U_{НОМ} \leq U \leq 1,2 \cdot U_{НОМ}$ $0,01 \cdot I_{НОМ} \leq I < 0,1 \cdot I_{НОМ}$

Продолжение таблицы 4

Наименование характеристики	Диапазон измерений	Пределы допускаемой погрешности измерений ¹⁾	Дополнительные условия
Угол фазового сдвига между напряжением и током прямой последовательности (φ_{U111}), °	от -180° до 180°	$\Delta = \pm 0,5$	$0,8 \cdot U_{НОМ} \leq U \leq 1,2 \cdot U_{НОМ}$ $0,1 \cdot I_{НОМ} \leq I \leq 1,2 \cdot I_{НОМ}$
		$\Delta = \pm 5$	$0,8 \cdot U_{НОМ} \leq U \leq 1,2 \cdot U_{НОМ}$ $0,01 \cdot I_{НОМ} \leq I < 0,1 \cdot I_{НОМ}$
Угол фазового сдвига между напряжением и током обратной последовательности (φ_{U212}), °	от -180° до 180°	$\Delta = \pm 0,5$	$0,8 \cdot U_{НОМ} \leq U \leq 1,2 \cdot U_{НОМ}$ $0,1 \cdot I_{НОМ} \leq I \leq 1,2 \cdot I_{НОМ}$
		$\Delta = \pm 5$	$0,8 \cdot U_{НОМ} \leq U \leq 1,2 \cdot U_{НОМ}$ $0,01 \cdot I_{НОМ} \leq I < 0,1 \cdot I_{НОМ}$
Угол фазового сдвига между напряжением и током нулевой последовательности (φ_{U010}), °	от -180° до 180°	$\Delta = \pm 0,5$	$0,8 \cdot U_{НОМ} \leq U \leq 1,2 \cdot U_{НОМ}$ $0,1 \cdot I_{НОМ} \leq I \leq 1,2 \cdot I_{НОМ}$
		$\Delta = \pm 5$	$0,8 \cdot U_{НОМ} \leq U \leq 1,2 \cdot U_{НОМ}$ $0,01 \cdot I_{НОМ} \leq I < 0,1 \cdot I_{НОМ}$
Активная мощность (P), Вт	от $0,01 \cdot U_{НОМ} \cdot I_{НОМ}$ до $1,5 \cdot U_{НОМ} \cdot I_{НОМ}$	$\delta = \pm 0,4 \%$	$0,8 \cdot U_{НОМ} \leq U \leq 1,2 \cdot U_{НОМ}$ $0,01 \cdot I_{НОМ} \leq I < 0,05 \cdot I_{НОМ}$ $K_p=1$, где $K_p=P/S$
		$\delta = \pm 0,2 \%$	$0,8 \cdot U_{НОМ} \leq U \leq 1,2 \cdot U_{НОМ}$ $0,05 \cdot I_{НОМ} \leq I < 1,5 \cdot I_{НОМ}$ $K_p=1$
		$\delta = \pm 0,5 \%$	$0,8 \cdot U_{НОМ} \leq U \leq 1,2 \cdot U_{НОМ}$ $0,02 \cdot I_{НОМ} \leq I < 0,1 \cdot I_{НОМ}$ $K_p=0,5$ (инд.) $K_p=0,8$ (емк.)
		$\delta = \pm 0,3 \%$	$0,8 \cdot U_{НОМ} \leq U \leq 1,2 \cdot U_{НОМ}$ $0,1 \cdot I_{НОМ} \leq I < 1,5 \cdot I_{НОМ}$ $K_p=0,5$ (инд.) $K_p=0,8$ (емк.)
		$\delta = \pm 0,5 \%$	$0,8 \cdot U_{НОМ} \leq U \leq 1,2 \cdot U_{НОМ}$ $0,1 \cdot I_{НОМ} \leq I < 1,5 \cdot I_{НОМ}$ $K_p=0,25$ (инд.) $K_p=0,5$ (емк.)
		$\delta = \pm 0,5 \%$	$0,8 \cdot U_{НОМ} \leq U \leq 1,2 \cdot U_{НОМ}$ $0,01 \cdot I_{НОМ} \leq I < 0,05 \cdot I_{НОМ}$ $K_p=1$, где $K_p=P/S$
Активная мощность с учетом гармонических составляющих от 1 до n (до 50 порядка), ($P_{(1-50)}$), Вт ³⁾	от $0,01 \cdot U_{НОМ} \cdot I_{НОМ}$ до $1,5 \cdot U_{НОМ} \cdot I_{НОМ}$	$\delta = \pm 0,4 \%$	$0,8 \cdot U_{НОМ} \leq U \leq 1,2 \cdot U_{НОМ}$ $0,01 \cdot I_{НОМ} \leq I < 0,05 \cdot I_{НОМ}$ $K_p=1$, где $K_p=P/S$
		$\delta = \pm 0,2 \%$	$0,8 \cdot U_{НОМ} \leq U \leq 1,2 \cdot U_{НОМ}$ $0,05 \cdot I_{НОМ} \leq I < 1,5 \cdot I_{НОМ}$ $K_p=1$
		$\delta = \pm 0,5 \%$	$0,8 \cdot U_{НОМ} \leq U \leq 1,2 \cdot U_{НОМ}$ $0,02 \cdot I_{НОМ} \leq I < 0,1 \cdot I_{НОМ}$ $K_p=0,5$ (инд.) $K_p=0,8$ (емк.)
		$\delta = \pm 0,3 \%$	$0,8 \cdot U_{НОМ} \leq U \leq 1,2 \cdot U_{НОМ}$ $0,1 \cdot I_{НОМ} \leq I < 1,5 \cdot I_{НОМ}$ $K_p=0,5$ (инд.) $K_p=0,8$ (емк.)

Продолжение таблицы 4

Наименование характеристики	Диапазон измерений	Пределы допускаемой погрешности измерений ¹⁾	Дополнительные условия
Активная мощность с учетом гармонических составляющих от 1 до n (до 50 порядка), ($P_{(1-50)}$), Вт ³⁾	от $0,01 \cdot U_{НОМ} \cdot I_{НОМ}$ до $1,5 \cdot U_{НОМ} \cdot I_{НОМ}$	$\delta = \pm 0,5 \%$	$0,8 \cdot U_{НОМ} \leq U \leq 1,2 \cdot U_{НОМ}$ $0,1 \cdot I_{НОМ} \leq I < 1,5 \cdot I_{НОМ}$ $K_P = 0,25$ (инд.) $K_P = 0,5$ (емк.)
Активная мощность основной частоты, (P_1), Вт	от $0,01 \cdot U_{НОМ} \cdot I_{НОМ}$ до $1,5 \cdot U_{НОМ} \cdot I_{НОМ}$	$\delta = \pm 0,4 \%$	$0,8 \cdot U_{НОМ} \leq U \leq 1,2 \cdot U_{НОМ}$ $0,01 \cdot I_{НОМ} \leq I < 0,05 \cdot I_{НОМ}$ $K_P = 1$, где $K_P = P/S$
		$\delta = \pm 0,2 \%$	$0,8 \cdot U_{НОМ} \leq U \leq 1,2 \cdot U_{НОМ}$ $0,05 \cdot I_{НОМ} \leq I < 1,5 \cdot I_{НОМ}$ $K_P = 1$
		$\delta = \pm 0,5 \%$	$0,8 \cdot U_{НОМ} \leq U \leq 1,2 \cdot U_{НОМ}$ $0,02 \cdot I_{НОМ} \leq I < 0,1 \cdot I_{НОМ}$ $K_P = 0,5$ (инд.) $K_P = 0,8$ (емк.)
		$\delta = \pm 0,3 \%$	$0,8 \cdot U_{НОМ} \leq U \leq 1,2 \cdot U_{НОМ}$ $0,1 \cdot I_{НОМ} \leq I < 1,5 \cdot I_{НОМ}$ $K_P = 0,5$ (инд.) $K_P = 0,8$ (емк.)
		$\delta = \pm 0,5 \%$	$0,8 \cdot U_{НОМ} \leq U \leq 1,2 \cdot U_{НОМ}$ $0,1 \cdot I_{НОМ} \leq I < 1,5 \cdot I_{НОМ}$ $K_P = 0,25$ (инд.) $K_P = 0,5$ (емк.)
Активная мощность n-й гармонической составляющей (до 50 порядка) ($P_{(n)}$), Вт ³⁾	от $0,003 \cdot U_{НОМ} \cdot I_{НОМ}$ до $1,5 \cdot U_{НОМ} \cdot I_{НОМ}$	$\delta = \pm 10 \%$	$K_{I(n)} \geq 5$ $K_{U(n)} \geq 5$
Активная мощность прямой последовательности, ($P_{1(1)}$), Вт	от $0,01 \cdot U_{НОМ} \cdot I_{НОМ}$ до $1,5 \cdot U_{НОМ} \cdot I_{НОМ}$	$\delta = \pm 0,5 \%$	
Активная мощность обратной последовательности, ($P_{2(1)}$), Вт	от $0,01 \cdot U_{НОМ} \cdot I_{НОМ}$ до $1,5 \cdot U_{НОМ} \cdot I_{НОМ}$	$\delta = \pm 0,5 \%$	
Активная мощность нулевой последовательности, ($P_{0(1)}$), Вт	от $0,01 \cdot U_{НОМ} \cdot I_{НОМ}$ до $1,5 \cdot U_{НОМ} \cdot I_{НОМ}$	$\delta = \pm 0,5 \%$	
Реактивная мощность (Q), вар	от $0,01 \cdot U_{НОМ} \cdot I_{НОМ}$ до $1,5 \cdot U_{НОМ} \cdot I_{НОМ}$	$\delta = \pm 1,5 \%$	$0,8 \cdot U_{НОМ} \leq U \leq 1,2 \cdot U_{НОМ}$ $0,02 \cdot I_{НОМ} \leq I < 0,05 \cdot I_{НОМ}$ $\sin \varphi_{UI} = 1$
		$\delta = \pm 1,0 \%$	$0,8 \cdot U_{НОМ} \leq U \leq 1,2 \cdot U_{НОМ}$ $0,05 \cdot I_{НОМ} \leq I < 1,5 \cdot I_{НОМ}$ $\sin \varphi_{UI} = 1$
		$\delta = \pm 1,5 \%$	$0,8 \cdot U_{НОМ} \leq U \leq 1,2 \cdot U_{НОМ}$ $0,05 \cdot I_{НОМ} \leq I < 0,1 \cdot I_{НОМ}$ $\sin \varphi_{UI} = 0,5$
		$\delta = \pm 1,0 \%$	$0,8 \cdot U_{НОМ} \leq U \leq 1,2 \cdot U_{НОМ}$ $0,1 \cdot I_{НОМ} \leq I < 1,5 \cdot I_{НОМ}$ $\sin \varphi_{UI} = 0,5$
		$\delta = \pm 1,5 \%$	$0,8 \cdot U_{НОМ} \leq U \leq 1,2 \cdot U_{НОМ}$ $0,1 \cdot I_{НОМ} \leq I < 1,5 \cdot I_{НОМ}$ $\sin \varphi_{UI} = 0,25$

Продолжение таблицы 4

Наименование характеристики	Диапазон измерений	Пределы допускаемой погрешности измерений ¹⁾	Дополнительные условия
Реактивная мощность с учетом гармонических составляющих от 1 до n (до 50 порядка) ($Q_{(1-50)}$), вар ³⁾	от $0,01 \cdot U_{НОМ} \cdot I_{НОМ}$ до $1,5 \cdot U_{НОМ} \cdot I_{НОМ}$	$\delta = \pm 1,5 \%$	$0,8 \cdot U_{НОМ} \leq U \leq 1,2 \cdot U_{НОМ}$ $0,02 \cdot I_{НОМ} \leq I < 0,05 \cdot I_{НОМ}$ $\sin \varphi_{UI} = 1$
		$\delta = \pm 1,0 \%$	$0,8 \cdot U_{НОМ} \leq U \leq 1,2 \cdot U_{НОМ}$ $0,05 \cdot I_{НОМ} \leq I < 1,5 \cdot I_{НОМ}$ $\sin \varphi_{UI} = 1$
		$\delta = \pm 1,5 \%$	$0,8 \cdot U_{НОМ} \leq U \leq 1,2 \cdot U_{НОМ}$ $0,05 \cdot I_{НОМ} \leq I < 0,1 \cdot I_{НОМ}$ $\sin \varphi_{UI} = 0,5$
		$\delta = \pm 1,0 \%$	$0,8 \cdot U_{НОМ} \leq U \leq 1,2 \cdot U_{НОМ}$ $0,1 \cdot I_{НОМ} \leq I < 1,5 \cdot I_{НОМ}$ $\sin \varphi_{UI} = 0,5$
		$\delta = \pm 1,5 \%$	$0,8 \cdot U_{НОМ} \leq U \leq 1,2 \cdot U_{НОМ}$ $0,1 \cdot I_{НОМ} \leq I < 1,5 \cdot I_{НОМ}$ $\sin \varphi_{UI} = 0,25$
Реактивная мощность основной частоты ($Q_{(1)}$), вар	от $0,01 \cdot U_{НОМ} \cdot I_{НОМ}$ до $1,5 \cdot U_{НОМ} \cdot I_{НОМ}$	$\delta = \pm 1,5 \%$	$0,8 U_{НОМ} \leq U \leq 1,2 U_{НОМ}$ $0,02 I_{НОМ} \leq I < 0,05 I_{НОМ}$ $\sin \varphi_{UI} = 1$
		$\delta = \pm 1,0 \%$	$0,8 \cdot U_{НОМ} \leq U \leq 1,2 \cdot U_{НОМ}$ $0,05 \cdot I_{НОМ} \leq I < 1,5 \cdot I_{НОМ}$ $\sin \varphi_{UI} = 1$
		$\delta = \pm 1,5 \%$	$0,8 \cdot U_{НОМ} \leq U \leq 1,2 \cdot U_{НОМ}$ $0,05 \cdot I_{НОМ} \leq I < 0,1 \cdot I_{НОМ}$ $\sin \varphi_{UI} = 0,5$
		$\delta = \pm 1,0 \%$	$0,8 \cdot U_{НОМ} \leq U \leq 1,2 \cdot U_{НОМ}$ $0,1 \cdot I_{НОМ} \leq I < 1,5 \cdot I_{НОМ}$ $\sin \varphi_{UI} = 0,5$
Реактивная мощность основной частоты ($Q_{(1)}$), вар	от $0,01 \cdot U_{НОМ} \cdot I_{НОМ}$ до $1,5 \cdot U_{НОМ} \cdot I_{НОМ}$	$\delta = \pm 1,5 \%$	$0,8 \cdot U_{НОМ} \leq U \leq 1,2 \cdot U_{НОМ}$ $0,1 \cdot I_{НОМ} \leq I < 1,5 \cdot I_{НОМ}$ $\sin \varphi_{UI} = 0,25$
Реактивная мощность n-ой гармонической составляющей, ($Q_{(n)}$), вар ³⁾	от $0,003 \cdot U_{НОМ} \cdot I_{НОМ}$ до $1,5 \cdot U_{НОМ} \cdot I_{НОМ}$	$\delta = \pm 10 \%$	$K_{I(n)} \geq 5$ $K_{U(n)} \geq 5$
Реактивная мощность прямой последовательности, ($Q_{1(1)}$), вар	от $0,01 \cdot U_{НОМ} \cdot I_{НОМ}$ до $1,5 \cdot U_{НОМ} \cdot I_{НОМ}$	$\delta = \pm 5 \%$	
Реактивная мощность обратной последовательности, ($Q_{2(1)}$), вар	от $0,01 \cdot U_{НОМ} \cdot I_{НОМ}$ до $0,1 \cdot U_{НОМ} \cdot I_{НОМ}$	$\delta = \pm 5 \%$	
Реактивная мощность нулевой последовательности, ($Q_{0(1)}$), вар	от $0,01 \cdot U_{НОМ} \cdot I_{НОМ}$ до $0,1 \cdot U_{НОМ} \cdot I_{НОМ}$	$\delta = \pm 5 \%$	
Полная мощность, S, В·А	от $0,01 \cdot U_{НОМ} \cdot I_{НОМ}$ до $1,5 \cdot U_{НОМ} \cdot I_{НОМ}$	$\delta = \pm 0,5 \%$	$0,8 \cdot U_{НОМ} \leq U \leq 1,2 \cdot U_{НОМ}$ $0,01 \cdot I_{НОМ} \leq I < 1,5 \cdot I_{НОМ}$
Полная мощность с учетом гармонических составляющих от 1 до n (до 50 порядка), ($S_{(1-50)}$), В·А ³⁾	от $0,01 \cdot U_{НОМ} \cdot I_{НОМ}$ до $1,5 \cdot U_{НОМ} \cdot I_{НОМ}$	$\delta = \pm 0,5 \%$	$0,8 \cdot U_{НОМ} \leq U \leq 1,2 \cdot U_{НОМ}$ $0,01 \cdot I_{НОМ} \leq I < 1,5 \cdot I_{НОМ}$
Полная мощность основной частоты, ($S_{(1)}$), В·А	от $0,01 \cdot U_{НОМ} \cdot I_{НОМ}$ до $1,5 \cdot U_{НОМ} \cdot I_{НОМ}$	$\delta = \pm 0,5 \%$	$0,8 \cdot U_{НОМ} \leq U \leq 1,2 \cdot U_{НОМ}$ $0,01 \cdot I_{НОМ} \leq I < 1,5 \cdot I_{НОМ}$

Продолжение таблицы 4

Наименование характеристики	Диапазон измерений	Пределы допускаемой погрешности измерений ¹⁾	Дополнительные условия
Полная мощность n-й гармонической составляющей, $(S_{(n)})$, В·А	от $0,003 \cdot U_{НОМ} \cdot I_{НОМ}$ до $0,1 \cdot U_{НОМ} \cdot I_{НОМ}$	$\delta = \pm 10 \%$	$K_{I(n)} \geq 5$ $K_{U(n)} \geq 5$
Полная мощность прямой последовательности, $(S_{1(1)})$, В·А	от $0,01 \cdot U_{НОМ} \cdot I_{НОМ}$ до $1,5 \cdot U_{НОМ} \cdot I_{НОМ}$	$\delta = \pm 5 \%$	
Полная мощность обратной последовательности, $(S_{2(1)})$, В·А	от $0,01 \cdot U_{НОМ} \cdot I_{НОМ}$ до $0,1 \cdot U_{НОМ} \cdot I_{НОМ}$	$\delta = \pm 5 \%$	
Полная мощность нулевой последовательности, $(S_{0(1)})$, В·А	от $0,01 \cdot U_{НОМ} \cdot I_{НОМ}$ до $0,1 \cdot U_{НОМ} \cdot I_{НОМ}$	$\delta = \pm 5 \%$	
Коэффициент мощности, $K_M (\cos \varphi)$, отн. ед.	от -1 до 1	$\Delta = \pm 0,01$	$0,8 \cdot U_{НОМ} \leq U \leq 1,2 \cdot U_{НОМ}$ $0,01 \cdot I_{НОМ} \leq I \leq 1,5 \cdot I_{НОМ}$
Активная энергия, W_p , кВт·ч		$\delta = \pm 0,4 \%$	$0,8 \cdot U_{НОМ} \leq U \leq 1,2 \cdot U_{НОМ}$ $0,01 \cdot I_{НОМ} \leq I < 0,05 \cdot I_{НОМ}$ $K_p = 1$, где $K_p = P/S$
		$\delta = \pm 0,2 \%$	$0,8 \cdot U_{НОМ} \leq U \leq 1,2 \cdot U_{НОМ}$ $0,05 \cdot I_{НОМ} \leq I < 1,5 \cdot I_{НОМ}$ $K_p = 1$
		$\delta = \pm 0,5 \%$	$0,8 \cdot U_{НОМ} \leq U \leq 1,2 \cdot U_{НОМ}$ $0,02 \cdot I_{НОМ} \leq I < 0,1 \cdot I_{НОМ}$ $K_p = 0,5$ (инд.) $K_p = 0,8$ (емк.)
		$\delta = \pm 0,3 \%$	$0,8 \cdot U_{НОМ} \leq U \leq 1,2 \cdot U_{НОМ}$ $0,1 \cdot I_{НОМ} \leq I < 1,5 \cdot I_{НОМ}$ $K_p = 0,5$ (инд.) $K_p = 0,8$ (емк.)
Активная энергия, W_p , кВт·ч		$\delta = \pm 0,5 \%$	$0,8 \cdot U_{НОМ} \leq U \leq 1,2 \cdot U_{НОМ}$ $0,1 \cdot I_{НОМ} \leq I < 1,5 \cdot I_{НОМ}$ $K_p = 0,25$ (инд.) $K_p = 0,5$ (емк.)
Активная энергия первой гармоники, $W_{P(1)}$, кВт·ч		$\delta = \pm 0,4 \%$	$0,8 \cdot U_{НОМ} \leq U \leq 1,2 \cdot U_{НОМ}$ $0,01 \cdot I_{НОМ} \leq I < 0,05 \cdot I_{НОМ}$ $K_p = 1$, где $K_p = P/S$
		$\delta = \pm 0,2 \%$	$0,8 \cdot U_{НОМ} \leq U \leq 1,2 \cdot U_{НОМ}$ $0,05 \cdot I_{НОМ} \leq I < 1,5 \cdot I_{НОМ}$ $K_p = 1$
		$\delta = \pm 0,5 \%$	$0,8 \cdot U_{НОМ} \leq U \leq 1,2 \cdot U_{НОМ}$ $0,02 \cdot I_{НОМ} \leq I < 0,1 \cdot I_{НОМ}$ $K_p = 0,5$ (инд.) $K_p = 0,8$ (емк.)
		$\delta = \pm 0,3 \%$	$0,8 \cdot U_{НОМ} \leq U \leq 1,2 \cdot U_{НОМ}$ $0,1 \cdot I_{НОМ} \leq I < 1,5 \cdot I_{НОМ}$ $K_p = 0,5$ (инд.) $K_p = 0,8$ (емк.)
Активная энергия прямой последовательности, $W_{P1(1)}$, кВт·ч		$\delta = \pm 5 \%$	

Продолжение таблицы 4

Наименование характеристики	Диапазон измерений	Пределы допускаемой погрешности измерений ¹⁾	Дополнительные условия
Реактивная энергия, W_Q , квар·ч		$\delta = \pm 1,5 \%$	$0,8 \cdot U_{НОМ} \leq U \leq 1,2 \cdot U_{НОМ}$ $0,02 \cdot I_{НОМ} \leq I < 0,05 \cdot I_{НОМ}$ $\sin \varphi_{UI} = 1$
		$\delta = \pm 1,0 \%$	$0,8 \cdot U_{НОМ} \leq U \leq 1,2 \cdot U_{НОМ}$ $0,05 \cdot I_{НОМ} \leq I < 1,5 \cdot I_{НОМ}$ $\sin \varphi_{UI} = 1$
		$\delta = \pm 1,5 \%$	$0,8 \cdot U_{НОМ} \leq U \leq 1,2 \cdot U_{НОМ}$ $0,05 \cdot I_{НОМ} \leq I < 0,1 \cdot I_{НОМ}$ $\sin \varphi_{UI} = 0,5$
		$\delta = \pm 1,0 \%$	$0,8 \cdot U_{НОМ} \leq U \leq 1,2 \cdot U_{НОМ}$ $0,1 \cdot I_{НОМ} \leq I < 1,5 \cdot I_{НОМ}$ $\sin \varphi_{UI} = 0,5$
		$\delta = \pm 1,5 \%$	$0,8 \cdot U_{НОМ} \leq U \leq 1,2 \cdot U_{НОМ}$ $0,1 \cdot I_{НОМ} \leq I < 1,5 \cdot I_{НОМ}$ $\sin \varphi_{UI} = 0,25$
Реактивная энергия первой гармоники, $W_{Q(1)}$, квар·ч		$\delta = \pm 1,5 \%$	$0,8 \cdot U_{НОМ} \leq U \leq 1,2 \cdot U_{НОМ}$ $0,02 \cdot I_{НОМ} \leq I < 0,05 \cdot I_{НОМ}$ $\sin \varphi_{UI} = 1$
		$\delta = \pm 1,0 \%$	$0,8 \cdot U_{НОМ} \leq U \leq 1,2 \cdot U_{НОМ}$ $0,05 \cdot I_{НОМ} \leq I < 1,5 \cdot I_{НОМ}$ $\sin \varphi_{UI} = 1$
Реактивная энергия первой гармоники, $W_{Q(1)}$, квар·ч		$\delta = \pm 1,5 \%$	$0,8 \cdot U_{НОМ} \leq U \leq 1,2 \cdot U_{НОМ}$ $0,05 \cdot I_{НОМ} \leq I < 0,1 \cdot I_{НОМ}$ $\sin \varphi_{UI} = 0,5$
		$\delta = \pm 1,0 \%$	$0,8 \cdot U_{НОМ} \leq U \leq 1,2 \cdot U_{НОМ}$ $0,1 \cdot I_{НОМ} \leq I < 1,5 \cdot I_{НОМ}$ $\sin \varphi_{UI} = 0,5$
		$\delta = \pm 1,5 \%$	$0,8 \cdot U_{НОМ} \leq U \leq 1,2 \cdot U_{НОМ}$ $0,1 \cdot I_{НОМ} \leq I < 1,5 \cdot I_{НОМ}$ $\sin \varphi_{UI} = 0,25$
Реактивная энергия прямой последовательности, $W_{Q1(1)}$, квар·ч		$\delta = \pm 5 \%$	
Полная энергия, W_S , кВ·А·ч		$\delta = \pm 0,5 \%$	$0,8 \cdot U_{НОМ} \leq U \leq 1,2 \cdot U_{НОМ}$ $0,01 \cdot I_{НОМ} \leq I < 1,5 \cdot I_{НОМ}$
Полная энергия первой гармоники, $W_{S(1)}$, кВ·А·ч		$\delta = \pm 0,5 \%$	$0,8 \cdot U_{НОМ} \leq U \leq 1,2 \cdot U_{НОМ}$ $0,01 \cdot I_{НОМ} \leq I < 1,5 \cdot I_{НОМ}$
Полная энергия прямой последовательности, $W_{S1(1)}$, кВ·А·ч		$\delta = \pm 5 \%$	

Окончание таблицы 4

<p>Примечания</p> <p>СКЗ - среднеквадратичное значение;</p> <p>1) Обозначение погрешностей: Δ - абсолютная; δ, % - относительная; γ, % - приведенная;</p> <p>2) Относительно U_n, равного номинальному $U_{ном}$ или согласованному $U_{согл}$ значению напряжения по ГОСТ 32144-2013;</p> <p>3) Номер гармонической подгруппы n от 2 до 50 в соответствии с ГОСТ 30804.4.7-2013;</p> <p>4) Номер интергармонической подгруппы m от 1 до 49 в соответствии с ГОСТ 30804.4.7-2013;</p> <p>5) Среднеквадратическое значение напряжения гармонических составляющих $U_{(n)}$;</p> <p>6) Среднеквадратическое значение напряжения интергармонических составляющих $U_{(h)}$;</p> <p>7) Пределы допускаемой приведенной погрешности в диапазоне измерения $(0 \dots 1,5) \cdot I_{ном}$;</p> <p>8) Среднеквадратическое значение n-й гармонической составляющей тока $I_{(n)}$;</p> <p>9) Среднеквадратическое значение h-й интергармонической составляющей тока $I_{(h)}$;</p> <p>Род напряжения и тока - переменный</p>
--

Пределы допускаемой дополнительной температурной погрешности при изменении параметров, за исключением значений энергии, не превышают 0,5 пределов допускаемой основной погрешности на каждые 10 °С отклонения температуры окружающей среды от нормального значения.

Пределы допускаемой дополнительной погрешности при измерении энергий соответствуют требованиям ГОСТ 31819.22-2012 и ГОСТ 31819.23-2012 для активной и реактивной энергии соответственно.

Пределы допускаемой дополнительной погрешности измерений ПКЭ и электрических параметров при изменении относительной влажности воздуха от нормальной (30-80) % до 90 % при температуре +30 °С для соответствующего ПКЭ или электрического параметра не превышают 0,5 предела допускаемой основной погрешности измерения соответствующего параметра (таблицы 3, 4).

Пределы допускаемой дополнительной погрешности измерений ПКЭ и электрических параметров, обусловленной воздействием внешнего однородного постоянного или переменного (синусоидального изменяющегося во времени) магнитного поля напряженностью до 0,4 кА/м при самом неблагоприятном направлении и фазе магнитного поля, для соответствующего показателя КЭ или электрического параметра не превышают 0,5 предела допускаемой основной погрешности измерения соответствующего параметра (таблицы 3, 4).

Величины погрешностей измерений ПКЭ и электрических параметров при изменении параметров напряжения внешнего электропитания прибора в диапазоне нормальных условиях применения не более 0,5 пределов допускаемой основной погрешности для соответствующих параметров, приведенных в таблицах 4 или 3.

Значения напряжения питания приборов приведены в таблице 5.

Таблица 5

Условное обозначение напряжения питания	Значение напряжение питания
220ВU	от 90 до 264 В переменного тока частотой (50±3) Гц или от 130 до 370 В постоянного тока

В таблице 6 указаны методы (расчетные формулы или ссылки на ГОСТ) в части рассчитываемых прибором параметров.

Таблица 6

Наименование характеристики*	Ссылка на ГОСТ или расчетная формула для рассчитываемого параметра
1 СКЗ напряжения (U), В	ГОСТ 30804.4.30-2013 класс А
2 Отрицательное отклонение напряжения ($\delta U_{(-)}$), %	ГОСТ 30804.4.30-2013 класс А, ГОСТ 32144-2013
3 Положительное отклонение напряжения ($\delta U_{(+)}$), %	ГОСТ 30804.4.30-2013 класс А, ГОСТ 32144-2013
4 Частота (f), Гц	ГОСТ 30804.4.30-2013 класс А
5 Кратковременная доза фликера (P_{st}), отн.ед.	ГОСТ 30804.4.30-2013 класс А ГОСТ Р 51317.4.15-2012
6 Длительная доза фликера (P_{lt}), отн.ед.	ГОСТ 30804.4.30-2013 класс А ГОСТ Р 51317.4.15-2012
7 Коэффициент n-ой гармонической составляющей напряжения до 50 порядка ($K_{U(n)}$), %	ГОСТ 30804.4.30-2013 класс А ГОСТ 30804.4.7-2013 класс I
8 Суммарный коэффициент гармонических составляющих напряжения (коэффициент искажения синусоидальности кривой напряжения) (K_U), %	ГОСТ 30804.4.30-2013 класс А ГОСТ 30804.4.7-2013 класс I
9 Коэффициент несимметрии напряжений по обратной последовательности (K_{2U}), %	ГОСТ 30804.4.30-2013 класс А
10 Коэффициент несимметрии напряжений по нулевой последовательности (K_{0U}), %	ГОСТ 30804.4.30-2013 класс А
11 Коэффициент временного перенапряжения ($K_{пер}$), отн.ед.	ГОСТ 30804.4.30-2013 класс А
12 Глубина провала напряжения ($\delta U_{п}$), %	ГОСТ 30804.4.30-2013 класс А
13 Длительность прерывания напряжения ($\Delta t_{пер}$), с	ГОСТ 30804.4.30-2013 класс А
14 Длительность временного перенапряжения ($\Delta t_{пер}$), с	ГОСТ 30804.4.30-2013 класс А
15 Коэффициент временного перенапряжения ($K_{пер}$), отн.ед.	ГОСТ 30804.4.30-2013 класс А
16 Установившееся отклонение напряжения, (δU_v), %	ГОСТ 32144-2013, ГОСТ 8.655-2009
17 Напряжение, меньшее номинала, ($U_{m(-)}$), В	ГОСТ 30804.4.30-2013 класс А, ГОСТ 32144-2013
18 Напряжение, большее номинала, ($U_{m(+)}$), В	ГОСТ 30804.4.30-2013 класс А, ГОСТ 32144-2013
19 Отклонение частоты (Δf), Гц	ГОСТ 32144-2013
20 СКЗ напряжения основной частоты ($U_{(1)}$), В	ГОСТ 8.655-2009
21 СКЗ напряжения с учетом гармонических составляющих от 1 до n (до 50 порядка) ($U_{(1-50)}$), В	$U_{(1-50)} = \sqrt{\sum_{n=1}^{50} U_{sg,n}^2}$
22 Коэффициент искажения синусоидальности кривой напряжения с учетом влияния всех гармоник до 50 порядка ($K_{U(1-50)}$), %	$K_{U(1-50)} = \frac{1}{U_{sg,1}} \sqrt{\sum_{n=2}^{50} U_{sg,n}^2} \cdot 100$
23 СКЗ n-ой гармонической подгруппы напряжения (до 50 порядка) ($U_{sg,n}$), В	ГОСТ 30804.4.30-2013 класс А ГОСТ 30804.4.7-2013 класс I
24 Суммарный коэффициент гармонических подгрупп напряжения (THDS _U), отн.ед.	ГОСТ 30804.4.30-2013 класс А ГОСТ 30804.4.7-2013 класс I
25 СКЗ m-ой интергармонической центрированной подгруппы напряжения (до 50 порядка) ($U_{isg,m}$), В	ГОСТ 30804.4.30-2013 класс А ГОСТ 30804.4.7-2013 класс I
26 Фазовый угол между 1-ой (составляющей основной частоты) и n-ой гармонической составляющей напряжения (до 50 порядка) ($\phi_{U_{sg,n}}$), °	ГОСТ 8.655-2009
27 Угол фазового сдвига между напряжениями (фазными/линейными) основной частоты (ϕ_U), °	ГОСТ 8.655-2009

Продолжение таблицы 6

Наименование параметра	Ссылка на ГОСТ или расчётная формула для рассчитываемого параметра
28 Значение напряжения прямой последовательности (U_1), В	$U_1 = \frac{1}{3} \left \dot{U}_A + e^{i\frac{2\pi}{3}} \dot{U}_B + e^{i\frac{4\pi}{3}} \dot{U}_C \right $
29 Значение напряжения обратной последовательности (U_2), В	$U_2 = \frac{1}{3} \left \dot{U}_A + e^{i\frac{4\pi}{3}} \dot{U}_B + e^{i\frac{2\pi}{3}} \dot{U}_C \right $
30 Значение напряжения нулевой последовательности (U_0), В	$U_0 = \frac{1}{3} \dot{U}_A + \dot{U}_B + \dot{U}_C $
31 СКЗ силы тока, (I), А	ГОСТ 8.655-2009
32 СКЗ силы тока с учетом гармонических составляющих от 1 до n (до 50 порядка), ($I_{(1-50)}$), А	$I_{(1-50)} = \sqrt{\sum_{n=1}^{50} I_{sg,n}^2}$
33 СКЗ силы тока основной частоты, ($I_{(1)}$), А	ГОСТ 8.655-2009
34 Коэффициент несимметрии тока по обратной последовательности, (K_{2I}), %	$K_{2I} = \frac{I_2}{I_1} \cdot 100$
35 Коэффициент несимметрии тока по нулевой последовательности, (K_{0I}), %	$K_{0I} = \frac{I_0}{I_1} \cdot 100$
36 СКЗ n-ой гармонической подгруппы тока (до 50 порядка) ($I_{sg,n}$), А	ГОСТ 30804.4.7-2013 класс I
37 СКЗ m-ой интергармонической подгруппы тока (до 50 порядка) ($I_{sg,m}$), А	ГОСТ 30804.4.7-2013 класс I
38 Угол фазового сдвига между 1-ой и n-ой гармонической составляющей фазного тока ($\varphi_{Isg,n}$), °	ГОСТ 8.655-2009
39 Угол фазового сдвига между фазными токами основной частоты (φ_I), °	ГОСТ 8.655-2009
40 Суммарный коэффициент гармонических подгрупп тока (THDS _I), отн.ед.	ГОСТ 30804.4.7-2013 класс I
41 Коэффициент искажения синусоидальности кривой тока, (K_I), %	ГОСТ 8.655-2009
42 Коэффициент n-ой гармонической составляющей тока до 50 порядка ($K_{I(n)}$), %	ГОСТ 8.655-2009
43 Значение силы тока прямой последовательности (I_1), А	$I_1 = \frac{1}{3} \left \dot{I}_A + e^{i\frac{2\pi}{3}} \dot{I}_B + e^{i\frac{4\pi}{3}} \dot{I}_C \right $
44 Значение силы тока обратной последовательности (I_2), А	$I_2 = \frac{1}{3} \left \dot{I}_A + e^{i\frac{4\pi}{3}} \dot{I}_B + e^{i\frac{2\pi}{3}} \dot{I}_C \right $
45 Значение силы тока нулевой последовательности (I_0), А	$I_0 = \frac{1}{3} \dot{I}_A + \dot{I}_B + \dot{I}_C $
46 Угол фазового сдвига между n-ми гармоническими составляющими напряжения и тока (до 50 порядка) ($\varphi_{UI(n)}$), °	ГОСТ 8.655-2009
47 Угол фазового сдвига между напряжением и током основной частоты (φ_{UI}), °	ГОСТ 8.655-2009
48 Угол фазового сдвига между напряжением и током прямой последовательности (φ_{UII}), °	ГОСТ 8.655-2009

Продолжение таблицы 6

Наименование параметра	Ссылка на ГОСТ или расчётная формула для рассчитываемого параметра
49 Угол фазового сдвига между напряжением и током обратной последовательности (φ_{U2I2}), °	ГОСТ 8.655-2009
50 Угол фазового сдвига между напряжением и током нулевой последовательности (φ_{U0I0}), °	ГОСТ 8.655-2009
51 Активная мощность (P), Вт	ГОСТ 8.655-2009
52 Активная мощность с учетом гармонических составляющих от 1 до n (до 50 порядка), ($P_{(1-50)}$), Вт	$P_{(1-50)} = \sum_{n=1}^{50} U_{sg,n} \cdot I_{sg,n} \cdot \cos \varphi_{UI(n)}$
53 Активная мощность основной частоты, ($P_{(1)}$), Вт	$P_{(1)} = U_{sg,1} \cdot I_{sg,1} \cdot \cos \varphi_{UI}$
54 Активная мощность n-й гармонической составляющей (до 50 порядка) ($P_{(n)}$), Вт	$P_{(n)} = U_{sg,n} \cdot I_{sg,n} \cdot \cos \varphi_{UI(n)}$
55 Активная мощность прямой последовательности, ($P_{1(1)}$), Вт	$P_1 = U_1 \cdot I_1 \cdot \cos \varphi_{U1I1}$
56 Активная мощность обратной последовательности, ($P_{2(1)}$), Вт	$P_2 = U_2 \cdot I_2 \cdot \cos \varphi_{U2I2}$
57 Активная мощность нулевой последовательности, ($P_{0(1)}$), Вт	$P_0 = U_0 \cdot I_0 \cdot \cos \varphi_{U0I0}$
58 Реактивная мощность (Q), вар	ГОСТ 8.655-2009
59 Реактивная мощность с учетом гармонических составляющих от 1 до n (до 50 порядка) ($Q_{(1-50)}$), вар	$Q_{(1-50)} = \sum_{n=1}^{50} U_{sg,n} \cdot I_{sg,n} \cdot \sin \varphi_{UI(n)}$
60 Реактивная мощность основной частоты ($Q_{(1)}$), вар	$Q_{(1)} = U_{sg,1} \cdot I_{sg,1} \cdot \sin \varphi_{UI}$
61 Реактивная мощность n-ой гармонической составляющей, ($Q_{(n)}$), вар	
62 Реактивная мощность прямой последовательности, ($Q_{1(1)}$), вар	$Q_1 = U_1 \cdot I_1 \cdot \sin \varphi_{U1I1}$
63 Реактивная мощность обратной последовательности, ($Q_{2(1)}$), вар	$Q_2 = U_2 \cdot I_2 \cdot \sin \varphi_{U2I2}$
64 Реактивная мощность нулевой последовательности, ($Q_{0(1)}$), вар	$Q_0 = U_0 \cdot I_0 \cdot \sin \varphi_{U0I0}$
65 Полная мощность, (S), В·А	ГОСТ 8.655-2009
66 Полная мощность с учетом гармонических составляющих от 1 до n (до 50 порядка), ($S_{(1-50)}$), В·А	$S_{(1-50)} = U_{(1-50)} \cdot I_{(1-50)}$
67 Полная мощность основной частоты, ($S_{(1)}$), В·А	$S_{(1)} = U_{sg,1} \cdot I_{sg,1}$
68 Полная мощность n-й гармонической составляющей, ($S_{(n)}$), В·А	$S_{(n)} = U_{sg,n} \cdot I_{sg,n}$
69 Полная мощность прямой последовательности, ($S_{1(1)}$), В·А	$S_1 = U_1 \cdot I_1$
70 Полная мощность обратной последовательности, ($S_{2(1)}$), В·А	$S_2 = U_2 \cdot I_2$
71 Полная мощность нулевой последовательности, ($S_{0(1)}$), В·А	$S_0 = U_0 \cdot I_0$
72 Коэффициент мощности, $K_M(\cos\varphi)$, отн. ед.	$K_M = \frac{P}{S}$
73 Активная энергия, (W_p), кВт·ч	ГОСТ 31819.22-2012 класс 0,2S
74 Активная энергия первой гармоники, ($W_{P(1)}$), кВт·ч	$W_{P(1)} = \sum P_{(1)} \cdot \Delta t$
75 Активная энергия прямой последовательности, ($W_{P1(1)}$), кВт·ч	$W_{P1(1)} = \sum P_{1(1)} \cdot \Delta t$

Окончание таблицы 6

Наименование параметра	Ссылка на ГОСТ или расчётная формула для рассчитываемого параметра
76 Реактивная энергия, (W_Q), квар·ч	ГОСТ 31819.23-2012 класс 1
77 Реактивная энергия первой гармоники, ($W_{Q(1)}$), квар·ч	$W_{Q(1)} = \sum Q_{(1)} \cdot \Delta t$
78 Реактивная энергия прямой последовательности, ($W_{Q1(1)}$), квар·ч	$W_{Q1(1)} = \sum Q_{1(1)} \cdot \Delta t$
79 Полная энергия, (W_S), кВ·А·ч	$W_S = \sum S \cdot \Delta t$
80 Полная энергия первой гармоники, ($W_{S(1)}$), кВ·А·ч	$W_{S(1)} = \sum S_{(1)} \cdot \Delta t$
81 Полная энергия прямой последовательности, ($W_{S1(1)}$), кВ·А·ч	$W_{S1(1)} = \sum S_{1(1)} \cdot \Delta t$
Примечание - СКЗ - среднеквадратичное значение	

Потребляемая мощность различается для разных исполнений приборов, но не превышает 10 В·А от цепи питания переменного тока и 10 Вт от цепи питания постоянного тока.

Прибор сохраняет ведение времени при отсутствии внешнего электропитания в течение времени не менее 30 суток. Прибор обеспечивает корректное маркирование метками времени выполненных измерений при пропадании внешнего электропитания и корректность маркирования метками времени измерений при восстановлении электропитания.

При отключении электропитания прибор сохраняет настройки конфигурации и накопленные данные в энергонезависимой памяти, функционирование которой не зависит от длительности отсутствия электропитания.

При восстановлении электропитания прибор автоматически восстанавливает работоспособность, включая функционирование интерфейсов передачи данных.

Отклонение времени внутренних часов прибора от астрономического при наличии внешнего источника синхронизации не превышает ± 20 мс.

При отсутствии внешней синхронизации отклонение времени внутренних часов прибора не превышает 1 с за 24 часа.

Синхронизация внутренних часов осуществляется через коммуникационные интерфейсы по одному из следующих протоколов:

- а) Протокол NTP (RFC 5905);
- б) Протокол RTP (IEEE 1588).

Приборы осуществляют измерение текущего времени в рамках национальной шкалы координированного времени РФ UTC (SU). Средства конфигурирования позволяют установить локальный часовой пояс, соответствующий географическому месту установки прибора. Внутренние часы прибора обеспечивают отсчет текущего времени (до тысячных долей секунд включительно) и даты (день, месяц, год). При наличии внешней синхронизации осуществляется корректировка внутренних часов приборов.

Настройки прибора, архивы измерений показателей качества электроэнергии, архивы функции учета электроэнергии, журналы событий хранятся в энергонезависимой памяти прибора, защищенной от несанкционированного изменения и обеспечивающей длительное хранение данных при отсутствии электропитания. Объем памяти и алгоритмы хранения обеспечивают глубину хранения полученных данных не менее 90 суток для ПКЭ, включая результаты измерений и вычислений на интервалах времени, определенных ГОСТ 32144-2013, статистических характеристик по ГОСТ 32144-2013 и не менее 123 суток для данных учета электроэнергии.

Номенклатура входных аналоговых интерфейсов в части каналов напряжения:

1) Входы измерения напряжения, объединенные в одну группу и рассчитанные на номинальное среднеквадратичное значение фазных/межфазных напряжений представлены в таблице 7;

Таблица 7

Напряжение фазное, В	Напряжение линейное (межфазное), В
$100/\sqrt{3}$ (57,7*)	100
100	$100*\sqrt{3}$
$220/\sqrt{3}$ (127*)	220
$230/\sqrt{3}$ (133*)	230
$380/\sqrt{3}$ (220*)	380
$400/\sqrt{3}$ (230*)	400
Примечание - * условное обозначение номинального фазного напряжения	

2) входы измерения напряжения, рассчитанные на подключение к электронным трансформаторам напряжения (ГОСТ Р МЭК 60044-7-2010):

а) для однофазных или подключенных между фазами трехфазных систем, а также для трехфазных трансформаторов в трехфазных системах с номиналами выходных каналов: 1,625 В; 2 В; 3,25 В; 4 В; 6,5 В;

б) для однофазных трансформаторов, используемых в системах «фаза-земля» или соответствующих трехфазных системах с номиналами выходных каналов: $1,625/\sqrt{3}$ В; $2/\sqrt{3}$ В; $3,25/\sqrt{3}$ В; $4/\sqrt{3}$ В; $6,5/\sqrt{3}$ В;

в) входы измерения напряжения, рассчитанные на подключение к датчикам напряжения с низко-энергетическим выходом - 0,333 В.

Номенклатура входных аналоговых интерфейсов в части каналов тока:

а) входы измерения тока, состоящие из трех каналов и рассчитанные на номинальное среднеквадратичное значение тока 1 А и 5 А;

б) входы измерения тока, рассчитанные на подключение к электронным трансформаторам тока (ГОСТ Р МЭК 60044-8-2010) с номиналами выходных каналов: 22,5 мВ; 150 мВ; 200 мВ; 225 мВ; 4 В;

в) входы измерения тока, рассчитанные на подключение к датчикам тока с низкоэнергетическим выходом - 0,333 В.

Каналы входных аналоговых интерфейсов гальванически изолированы между собой и изолированы от частей прибора, доступных для пользователя. Конструкция входных аналоговых интерфейсов обеспечивает надежное механическое крепление и электрических контакт подключаемых проводов.

Потребляемая мощность по каждому измерительному каналу тока (с номинальными значениями 1 А и 5 А) и каждому измерительному каналу напряжения (с номинальными значениями от 57,7 В до 230 В) не превышает 1 В·А.

Потребляемая мощность по каждому низкоэнергетическому измерительному каналу тока и напряжения не превышает 0,1 В·А.

В зависимости от модификации прибор оснащается следующими типами коммуникационных интерфейсов:

1) Ethernet интерфейс 100BASE-TX (IEEE 802.3, «медный») с разъемом типа RJ-45. Скорость передачи данных по данному типу интерфейса до 100 Мбит/с;

2) Ethernet (IEEE 802.3) интерфейс 100BASE-FX (IEEE 802.3, «оптический») с разъемом типа ST. Скорость передачи данных по данному типу интерфейса до 100 Мбит/с;

3) Интерфейс полевой шины RS(EIA)-422/485. Скорость передачи данных по данному типу интерфейса до 115 200 бод.

Количество коммуникационных интерфейсов ограничено 2 (двумя) интерфейсами в одном приборе.

Коммуникационные интерфейсы гальванически изолированы друг от друга, от других интерфейсов и от частей прибора, доступных для пользователя.

Коммуникационные интерфейсы предназначены для подключения к информационным системам для передачи результатов измерений, диагностических данных, данных самоописания, а также выполняют функции служебного интерфейса для выполнения операций конфигурирования, настройки прибора и режимов его функционирования, программирования средств обеспечения сетевой безопасности. Отдельные функции могут быть заблокированы для использования через указанные пользователем типы коммуникационных интерфейсов.

Передача данных через коммуникационные интерфейсы не оказывает влияния на выполнение остальных функций прибора, включая измерительные функции.

Результаты измерений и служебная информация доступна через коммуникационные интерфейсы по следующим протоколам:

- ГОСТ Р МЭК 60870-5-101-2006;
- ГОСТ Р МЭК 60870-5-104-2004;
- IEC 61850-8-1-2011;
- HTTP;
- Modbus TCP;
- Modbus RTU;
- Modbus RM (интеграция в системы АСКУЭ);
- Специализированный протокол передачи данных.

Открытые международные протоколы связи ГОСТ Р МЭК 60870-5-101-2006, ГОСТ Р МЭК 60870-5-104-2004, IEC 61850-8-1-2011 используются прибором для передачи текущих результатов измерений, включая параметры электросети, показатели качества электроэнергии (ПКЭ), данные самодиагностики и самоописания приборов. Профили протоколов приведены в эксплуатационной документации на приборы.

Протокол HTTP используется прибором для реализации встроенного в прибор WEB сервера, обеспечивающего удобный доступ к данным измерений, средствам конфигурирования и прочим данным о приборе. Доступ к WEB серверу обеспечивается через коммуникационные интерфейсы типа Ethernet при использовании стандартных средств просмотра HTTP ресурсов (браузеры). Описание WEB интерфейса приведено в эксплуатационной документации на приборы.

Специализированный протокол передачи данных предназначен для:

- передачи текущих результатов измерений;
- передачи накопленных данных измерений, включая данные счетчика электроэнергии;
- передачи журналов событий;
- передачи статистической информации;
- передачи данных о приборе;
- обеспечение средств конфигурирования и настройки, включая средства обеспечения сетевой безопасности.

Доступ к приборам через специализированный протокол передачи данных осуществляется с использованием дополнительного программного обеспечения поставляемого изготовителем прибора. Описание специализированного протокола передачи данных приведено в эксплуатационной документации на прибор.

Предельный диапазон температур хранения и транспортирования от минус 50 до плюс 55 °С.

Срок сохранности в упаковке и выполненной изготовителем консервации - не менее 1 года.

Приборы являются восстанавливаемыми изделиями. Ремонт осуществляется изготовителем, либо уполномоченным им сервисным центром. Среднее время восстановления работоспособности прибора путем замены из ЗИП, включая конфигурирование, не превышает 2 часов.

Прибор соответствует требованиям безопасности по ГОСТ 22261-94, ГОСТ 12.2.091-2012, включая безопасность обслуживающего персонала в части защиты его от поражения электрическим током, опасной температуры, воспламенения.

Приборы имеют II класс защиты обслуживающего персонала от поражения электрическим током в соответствии с ГОСТ 12.2.007.0-75. Корпус прибора имеет двойную изоляцию.

Габаритные размеры приборов, мм, не более: МПК1	175×86×280;
МПК2	95×53×175;
Масса приборов (без учета кейса), кг, не более: МПК1	0,84;
МПК2	0,45;
Средняя наработка на отказ, ч,	250000;
Средний срок службы, не менее	25 лет.

Знак утверждения типа

наносится на панель прибора, титульные листы руководства по эксплуатации и паспорта типографским способом.

Комплектность средства измерений

Таблица 8 - Комплектность средства измерений

Наименование	Обозначение	Количество
Прибор (в соответствии с заказом)	МПК	1 шт.
Комплект монтажных частей	-	1 шт.
Копия описания типа СИ	-	1 экз.
Паспорт	ОПЧ.468.666	1 экз.
Руководство по эксплуатации	ОПЧ.140.337 РЭ	1 экз. ¹⁾
Методика поверки	ОПЧ.140.337 МП	1 экз. ¹⁾
Программное обеспечение	-	1 экз.
Примечание - ¹⁾ допускается один экземпляр на партию из 10 шт.		

Поверка

осуществляется по документу ОПЧ.140.337 МП «Приборы цифровые переносные измерительные показателей качества электроэнергии МПК. Методика поверки», утвержденному ООО «ИЦРМ» 14.02.2018 г.

Основные средства поверки: калибратор переменного тока «Ресурс К2М» (регистрационный номер в Федеральном информационном фонде № 31319-12).

Допускается применение аналогичных средств поверки, обеспечивающих определение метрологических характеристик поверяемых СИ с требуемой точностью

Знак поверки наносится на корпуса прибора.

Сведения о методиках (методах) измерений

приведены в эксплуатационном документе.

Нормативные и технические документы, устанавливающие требования к приборам цифровым переносным измерительным показателей качества электроэнергии МПК

ГОСТ 22261-94 Средства измерений электрических и магнитных величин. Общие технические условия

ГОСТ 30804.4.30-2013 (IEC 61000-4-30:2008) Электрическая энергия. Совместимость технических средств электромагнитная. Методы измерений показателей качества электрической энергии

ГОСТ 31819.22-2012 (IEC 62053-22:2003) Аппаратура для измерения электрической энергии переменного тока. Частные требования. Статические счетчики активной энергии классов точности 0,2S и 0,5S

ГОСТ 31819.23-2012 (IEC 62053-23:2003) Аппаратура для измерения электрической энергии переменного тока. Частные требования. Часть 23. Статические счетчики реактивной энергии

ГОСТ 32144-2013 Электрическая энергия. Совместимость технических средств электромагнитная. Нормы качества электрической энергии в системах электроснабжения общего назначения

ГОСТ 32145-2013 (ГОСТ Р 53333-2008) Электрическая энергия. Совместимость технических средств электромагнитная. Контроль качества электрической энергии в системах электроснабжения общего назначения

ГОСТ Р 51317.4.15-2012 (МЭК 61000-4-15:2010) Совместимость технических средств электромагнитная. Фликерметр. Функциональные и конструктивные требования

ГОСТ Р 52323-2005 (МЭК 62053-22:2003) Аппаратура для измерения электрической энергии переменного тока. Частные требования. Часть 22. Статические счетчики активной энергии классов точности 0,2S и 0,5S

ГОСТ Р 52425-2005 (МЭК 62053-23:2003) Аппаратура для измерения электрической энергии переменного тока. Частные требования. Часть 23. Статические счетчики реактивной энергии

ГОСТ 8.655-2009 ГСИ. Средства измерений показателей качества электрической энергии. Общие технические требования

ГОСТ Р 8.689-2009 ГСИ. Средства измерений показателей качества электрической энергии. Методы испытаний

ТУ 25-7504.231-2016 Приборы цифровые переносные измерительные показателей качества электроэнергии МПК

Изготовитель

Открытое акционерное общество «Электроприбор» (ОАО «Электроприбор»)

ИНН 2128002051

Адрес: 428020, Чувашская Республика - Чувашия, г. Чебоксары, пр. И.Я. Яковлева, д. 3

Телефон (факс): +7 (8352) 39-99-12 (+7 (8352) 55-50-02)

Web-сайт: <http://www.elpribor.ru>

Испытательный центр

Общество с ограниченной ответственностью «Испытательный центр разработок в области метрологии»

Адрес: 117546, г. Москва, Харьковский проезд, д. 2, этаж 2, пом. I, ком. 35, 36

Телефон: +7 (495) 278-02-48

E-mail: info@ic-rm.ru

Аттестат аккредитации ООО «ИЦРМ» по проведению испытаний средств измерений в целях утверждения типа № RA.RU.311390 от 18.11.2015 г.

Заместитель

Руководителя Федерального
агентства по техническому
регулированию и метрологии

С.С. Голубев

М.п. « ____ » _____ 2018 г.