

ОПИСАНИЕ ТИПА СРЕДСТВА ИЗМЕРЕНИЙ
(в редакции, утвержденной приказом Росстандарта № 453 от 06.03.2019 г.)

Установка эталонная мобильная «ПАКВиК-2»

Назначение средства измерений

Установка эталонная мобильная «ПАКВиК-2» предназначена для измерений, хранения и передачи единиц массового расхода и массы протекающей жидкости.

Описание средства измерений

Принцип действия установки эталонной мобильной «ПАКВиК-2» основан на прямом методе динамических измерений массового расхода и массы протекающей жидкости посредством счетчиков-расходомеров массовых.

Установка эталонная мобильная «ПАКВиК-2» представляет собой мобильный комплекс на базе грузового автомобиля.

В состав установки эталонной мобильной «ПАКВиК-2» входят следующие средства измерений:

- счетчик-расходомер массовый Micro Motion модели CMF200, модели CMF300, модели CMF400 с измерительным преобразователем серии 2000 (регистрационный номер 13425-01);
- преобразователь давления измерительный модели 3051 (регистрационный номер 14061-10)
- калибратор массометров и расходомеров «Импульс-1» (регистрационный номер 24460-03);
- манометры МТИ утвержденного типа, класса точности 0,6 с верхним пределом диапазона измерений избыточного давления 6 МПа;
- термометры ртутные стеклянные лабораторные ТЛ-5 утвержденного типа, I класса точности в диапазоне измерений температуры от 0 до 100 °С;
- технологические трубопроводы с запорной арматурой;
- воздушные вентили;
- линии дренажа технологических трубопроводов.

Общий вид установки эталонной мобильной «ПАКВиК-2» представлен на рисунке 1.



Рисунок 1 – Общий вид установки эталонной мобильной «ПАКВиК-2»

Пломбировка от несанкционированного доступа и нанесение знака поверки установки эталонной мобильной «ПАКВиК-2» осуществляется нанесением знака поверки давлением на свинцовые (пластмассовые) пломбы, установленные на контрольных проволоках, пропущенных через отверстия в двух шпильках, расположенных диаметрально на всех присоединительных фланцах счетчиков-расходомеров массовых Micro Motion и на свинцовые (пластмассовые) пломбы, установленные на контрольных проволоках, обмотанных вокруг измерительных преобразователей серии 2000 в соответствии с рисунком 2.

Схема пломбировки от несанкционированного доступа, обозначение места нанесения знака поверки представлены на рисунке 2.

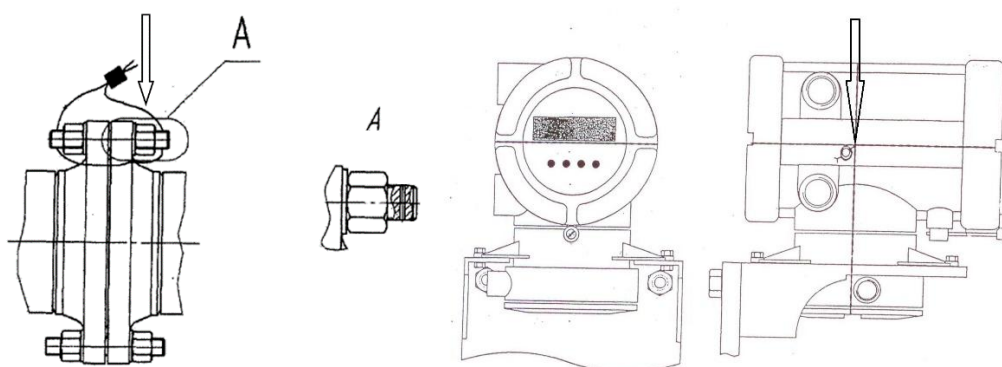


Рисунок 2 – Схема пломбировки от несанкционированного доступа, обозначение места нанесения знака поверки установки эталонной мобильной «ПАКВиК-2»

Программное обеспечение

установки эталонной мобильной «ПАКВиК-2» является автономным.

Программное обеспечение установки эталонной мобильной «ПАКВиК-2» предназначено для: визуализации процесса измерений, взаимодействия с периферийными устройствами, выполнения математической обработки результатов измерений, хранения и редактирования базы данных с параметрами поверяемых средств измерений и средств измерений установки, генерация отчетов о результатах проведения измерений.

Идентификационные данные программного обеспечения установки эталонной мобильной «ПАКВиК-2» приведены в таблице 1.

Таблица 1 – идентификационные данные программного обеспечения

| Идентификационные данные (признаки) | Значение |
|---|-------------|
| Идентификационное наименование ПО | АРМ «Сфера» |
| Номер версии (идентификационный номер) ПО | не ниже 3.0 |
| Цифровой идентификатор ПО | 07E8BEE3 |
| Алгоритм вычисления контрольной суммы исполняемого кода | CRC-32 |

Уровень защиты программного обеспечения установки эталонной мобильной «ПАКВиК-2» «средний» в соответствии с Р 50.2.077-2014.

В программном обеспечении предусмотрена защита от несанкционированного доступа к текущим данным и параметрам настройки посредством ввода пароля.

Метрологические и технические характеристики

Таблица 2 – Метрологические характеристики

| Наименование характеристики | Значение |
|---|-------------|
| Диапазон измерений массового расхода измеряемой среды, т/ч | от 4 до 530 |
| Пределы допускаемой относительной погрешности установки при измерении массы и массового расхода жидкости, % | ± 0,09 |

Таблица 3 – Основные технические характеристики

| Наименование характеристики | Значение |
|--|---|
| Измеряемая среда | вода, нефть, нефтепродукты |
| Диапазон температуры измеряемой среды, °С | от 0 до +70 |
| Диапазон кинематической вязкости, сСт | от 0,5 до 1500 |
| Давление измеряемой среды, МПа, не более | 4,0 |
| Интерфейсы связи | импульсный, цифровой интерфейс RS-485 с поддержкой протокола ModBus RTU |
| Параметры электрического питания: – напряжение переменного тока, В – частота переменного тока, Гц | от 182 до 242 от 49 до 51 |
| Потребляемая мощность, В·А, не более | 1000 |
| Габаритные размеры установки, мм, не более – высота – ширина – длина | 1800 2000 3500 |
| Масса, кг, не более | 1700 |
| Условия эксплуатации: – температура окружающей среды, °С – относительная влажность, %, не более – атмосферное давление, кПа | от -40 до +50 от 30 до 80 от 86 до 107 |
| Средний срок службы, лет | 8 |
| Средняя наработка на отказ, ч | 10000 |

Знак утверждения типа

наносится на маркировочную табличку, закрепленную на участке трубопровода установки эталонной мобильной «ПАКВиК-2» методом предусмотренным изготовителем и по центру титульного листа руководства по эксплуатации типографическим способом.

Комплектность средства измерений

Таблица 4 – Комплектность средства измерений

| Наименование | Обозначение | Количество |
|--|----------------|------------|
| Установка эталонная мобильная «ПАКВиК-2» | Зав. № 02 | 1 шт. |
| Комплект принадлежностей | – | 1 комп. |
| Руководство по эксплуатации | 912-0002 РЭ | 1 экз. |
| Методика поверки | МП 0649-1-2017 | 1 экз. |

Поверка

осуществляется по документу МП 0721-1-2017 «Инструкция. ГСИ. Установка эталонная мобильная «ПАКВиК-2». Методика поверки», утвержденному ФГУП «ВНИИР» 26 декабря 2017 г.

Основные средства поверки:

– вторичный эталон единицы массы и массового расхода жидкости в соответствии с частью 1 Приказа Росстандарта от 7 февраля 2018 г. № 256

Допускается применение аналогичных средств поверки, обеспечивающих определение метрологических характеристик поверяемых СИ с требуемой точностью.

Знак поверки наносится на свидетельство о поверке, а также на пломбы установленные в соответствии с рисунком 2.

Сведения о методиках (методах) измерений
приведены в эксплуатационном документе.

Нормативные документы, устанавливающие требования к установке эталонной мобильной «ПАКВиК-2»

Приказ Росстандарта от 7 февраля 2018 г. № 256 Об утверждении Государственной поверочной схемы для средств измерений массы и объема жидкости в потоке, объема жидкости и вместимости при статических измерениях, массового и объемного расходов жидкости

Изготовитель

Общество с ограниченной ответственностью «Корвол» (ООО «Корвол»)
ИНН 1644012399
Адрес: 423450, Республика Татарстан, Альметьевский район, г. Альметьевск,
Базовая улица, 1
Телефон: (8553) 44-15-11, факс: (8553) 44-15-11
Web-сайт: <http://korvol.ru>
E-mail: korvol@mail.ru

Испытательный центр

Федеральное государственное унитарное предприятие «Всероссийский научно-исследовательский институт расходомерии» (ФГУП «ВНИИР»)
Адрес: 420088, г. Казань, ул. 2-ая Азинская, д. 7 «а»
Телефон:(843) 272-70-62, факс: (843) 272-00-32
Web-сайт: www.vniir.org
E-mail: office@vniir.org,
Аттестат аккредитации ФГУП «ВНИИР» по проведению испытаний средств измерений в целях утверждения типа № RA.RU.310592 от 24.02.2015

Заместитель
Руководителя Федерального
агентства по техническому
регулированию и метрологии

А.В. Кулешов

М.п. « ____ » _____ 2019 г.