

ОПИСАНИЕ ТИПА СРЕДСТВА ИЗМЕРЕНИЙ

Полуприцепы-цистерны НЕФАЗ-96898

Назначение средства измерений

Полуприцепы-цистерны НЕФАЗ-96898 являются транспортной мерой полной вместимости и предназначены для транспортирования, кратковременного хранения нефтепродуктов плотностью от 700 до 860 кг/м³.

Описание средства измерений

Принцип действия полуприцепов - цистерн НЕФАЗ-96898 (далее - ППЦ) основан на измерении объема жидкости, залитой под мерный угольник приваренный к горловине обечайки цистерны.

ППЦ состоят из сварного корпуса, эллипсного, круглого переменного или чемоданного сечения, изготовленных из стального или алюминиевого листа.

Корпус цистерны состоит из обечайки, двух днищ, ограничивающих цистерну с торцов, и перегородок, разделяющих цистерну на изолированные отсеки.

Каждый отсек является мерой полной вместимости.

Внутри цистерны имеются перегородки-волнорезы с отверстиями-лазами.

В верхней части каждого отсека цистерны приварена цилиндрическая горловина.

Отверстия горловин закрыты крышками, которые крепятся с помощью болтов, гаек и шайб. Крышка люка цистерны предназначена для оснащения цистерн под технологию верхнего и нижнего налива и отвечает требованиям герметичности и пожарной безопасности транспортирования продукта. Кроме того, на заливаемом люке смонтированы дыхательный клапан, патрубков для отвода паров нефтепродуктов (для комплектаций ППЦ с нижним наливом и рекуперацией газозоудных паров), датчик предельного уровня топлива.

К внутренней стенке обечайки горловины приварен мерный угольник, указывающий максимальный верхний уровень налива и предназначен для визуального контроля наполнения цистерны топливом до калиброванного объема.

К горизонтальной полке угольника, заподлицо с краем полки, прикреплен с помощью заклепок накладная алюминиевая пластинка.

Угольник приварен к горловине и скреплен со стенкой горловины с помощью заклепки из цветного металла.

В каждом отсеке смонтированы донные клапаны для слива и налива нефтепродуктов.

Корпус цистерны крепится к раме.

К нижней части корпуса цистерны крепятся узлы и детали подвески, образующие шасси полуприцепа.

ППЦ рассчитаны на эксплуатацию при безгаражном хранении.

ППЦ имеют сцепной шкворень типа 50 исполнение А по ГОСТ 12017-81, присоединительные размеры по ГОСТ 12105-74 и предназначены для эксплуатации с седельными тягачами, имеющими соответствующие присоединительные размеры, обеспечивающие сцепку с ППЦ, и пневмо- и электровыводы по ГОСТ 4364-81 и ГОСТ 9200-76.

Описание маркировки

Место расположения идентификационного номера - согласно КД.

1	2	3	4	5	6	7	8	9	10	11	12	13	14	15	16	17
X	1	F	9	6	8	9	8	0	X	X	X	X	X	X	X	X

поз. 1-3: международный идентификационный код изготовителя (WMI): X1F – ПАО «НЕФАЗ»; поз. 4 - 9: описательная часть идентификационного номера; поз.10: год выпуска согласно табл.1 приложения № 7 к ТР ТС; поз.11- 17: производственный номер.



Рисунок 1 - Общий вид полуприцепов - цистерн НЕФАЗ-96898

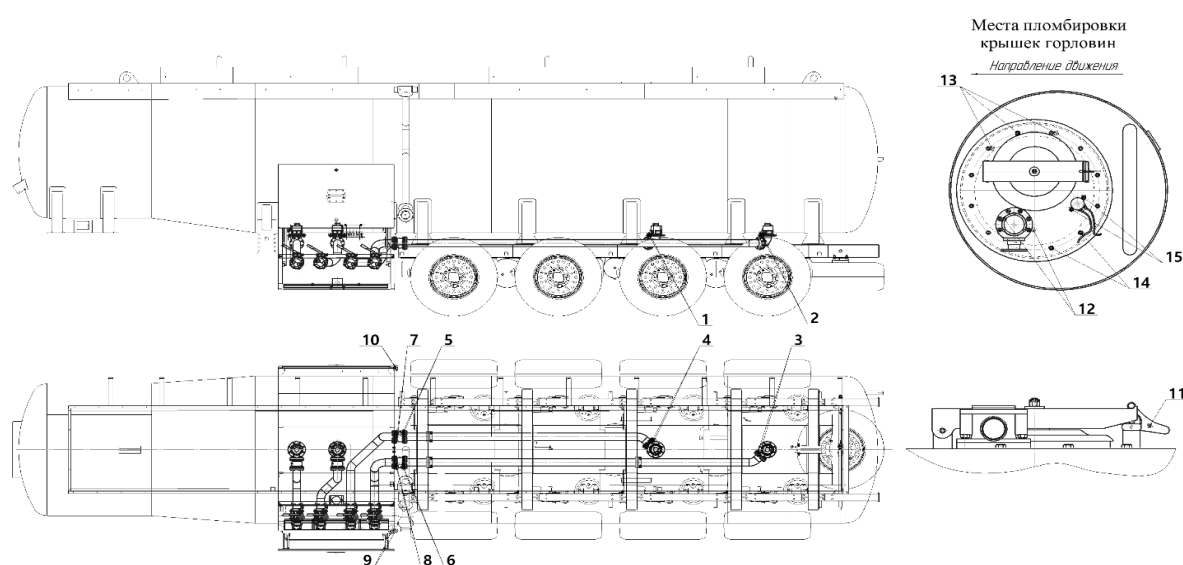


Рисунок 2 - Схема пломбировки от несанкционированного доступа:

- 1, 2 - места пломбировки соединения фланца донного клапана с корпусом цистерны (постоянная пломба);
- 3, 4 - места пломбировки фланцевых соединений трубопроводов с донным клапаном (постоянная пломба);
- 5, 6, 7, 8 - места пломбировки трубопроводов с компенсатором (постоянная пломба);
- 9 - место пломбировки левой дверки шкафа оборудования (съёмная пломба);
- 10 - место пломбировки правой дверки шкафа оборудования (съёмная пломба);
- 11 - место пломбировки малой крышки горловины (съёмная пломба);
- 12 - место пломбировки дыхательного клапана (постоянная пломба);
- 13, 14 - места пломбировки люка крышки заливной горловины (постоянная пломба);
- 15 - место пломбировки датчика уровня (постоянная пломба).

Программное обеспечение
отсутствует.

Метрологические и технические характеристики

Метрологические и основные технические характеристики приведены в таблицах 1 и 2.

Таблица 1 - Метрологические характеристики

Наименование характеристики	Значение
Номинальная вместимость, м ³ (дм ³)	31,0 (31000)
	31,5 (31500)
	32,0 (32000)
	32,5 (32500)
	33,0 (33000)
	33,5 (33500)
Пределы допускаемой относительной погрешности ППЦ, как меры полной вместимости при температуре +20 °С, %	±0,4

Таблица 2 - Основные технические характеристики

Наименование характеристики		Значение	
Масса снаряженного ППЦ, кг, не более	Номинальная вместимость м ³	сталь	алюминий
	31,0 (31000)	8660	-
	31,5 (31500)	8690	-
	32,0 (32000)	8720	-
	32,5 (32500)	-	7065
	33,0 (33000)	-	7080
	33,5 (33500)	-	7100
Корпус цистерны		-	
Длина, мм, не более		11180	12500
		11340	12650
		11500	12800
Высота, мм, не более		3670	3750
Ширина, мм, не более		2550	
Срок службы, лет, не менее		10	15
Условия эксплуатации: - температура окружающего воздуха, °С - относительная влажность воздуха при температуре +20 °С, %, не более		от -45 до +40 80	

Знак утверждения типа

наносится на маркировочную табличку, установленную на горловине цистерны, фотохимическим способом и на титульном листе паспорта и руководства по эксплуатации типографским способом.

Комплектность средства измерений

Комплектность средства измерений приведена в таблице 3.

Таблица 3 – Комплектность ППЦ.

Наименование	Обозначение	Количество
Рукав напорно-всасывающий Ду 80 с соединительной арматурой	-	2 шт.
Противооткатный упор	-	2 шт.
Огнетушитель	-	2 шт.
Насосная установка	-	1 шт. ¹⁾

Продолжение таблицы 3

Наименование	Обозначение	Количество
Паспорт	96898-0000010ПС	1 экземпляр
Документация на комплектующие изделия	-	1 комплект
1) По требованию заказчика		

Поверка

осуществляется по ГОСТ 8.600-2011 «ГСИ. Автоцистерны для жидких нефтепродуктов. Методика поверки».

Основные средства поверки:

- мерник образцовый 2 разряда М2Р, вместимость $V=2015,000 \text{ дм}^3$, регистрационный номер в Федеральном информационном фонде средств измерений 62849-15;
- мерник металлический образцовый 1 разряда М1Р-10-01, вместимость $V=100 \text{ дм}^3$, регистрационный номер в Федеральном информационном фонде средств измерений 67392-17;
- секундомер механический СОП-пр-2а-2-010 кт 2, регистрационный номер в Федеральном информационном фонде средств измерений 11519-88;
- рулетка измерительная Р10УЗК, диапазон измерений от 0 до 10 м, регистрационный номер в Федеральном информационном фонде средств измерений 26278-04;
- стеклянные меры вместимости (цилиндры) по ГОСТ 1770-74;
- термометр по ГОСТ 28498-90.

Допускается применение аналогичных средств поверки, обеспечивающих определение метрологических характеристик с требуемой точностью.

Знак поверки наносится на заклепку угольника уровня налива топлива в горловине цистерны ударным способом и в свидетельство поверки в месте подписи поверителя.

Сведения о методиках (методах) измерений
приведены в эксплуатационном документе.

Нормативные и технические документы, устанавливающие требования к полуприцепам-цистернам НЕФАЗ-96898

Технический регламент Таможенного союза ТР ТС 018/2011 «О безопасности колесных транспортных средств»

ТУ 37.172.249-2018 «Полуприцепы - цистерны НЕФАЗ-96898» Технические условия

Изготовитель

Публичное акционерное общество «НЕФАЗ» (ПАО «НЕФАЗ»)

ИНН 0264004103

Адрес: 452680, Республика Башкортостан, г. Нефтекамск, ул. Янаульская, д. 3

Телефон: +7 (34783) 2-28-22, факс: +7 (34783) 2-32-16

E-mail: nefaz@nefaz.ru

Испытательный центр

Федеральное бюджетное учреждение «Государственный региональный центр стандартизации, метрологии и испытаний в Республике Башкортостан»

Адрес: 450006, Республика Башкортостан, г. Уфа, бульвар Ибрагимов, д. 55/59

Телефон/факс: +7 (347) 276-78-74

E-mail: info@bashtest.ru

Web-сайт: <http://www.bashtest.ru>

Аттестат аккредитации ФБУ «ЦСМ Республики Башкортостан» по проведению испытаний средств измерений в целях утверждения типа № RA.RU.311406 от 18.11.2015 г.

Заместитель
Руководителя Федерального
агентства по техническому
регулированию и метрологии

А.В. Кулешов

М.п. « ____ » _____ 2018 г.