

## ОПИСАНИЕ ТИПА СРЕДСТВА ИЗМЕРЕНИЙ

### Расходомеры – счетчики газа ультразвуковые Turbo Flow UFG - F

#### Назначение средства измерений

Расходомеры – счетчики газа ультразвуковые Turbo Flow UFG - F (далее – расходомеры) предназначен для измерений объемного расхода и объема газа при рабочих условиях и вычислений объемного расхода и объема газа, приведенного к стандартным условиям, а также для вычислений массового расхода и массы газов, в том числе природного и свободного нефтяного.

#### Описание средства измерений

Принцип работы расходомеров основан на методе измерения разности между временем прохождения ультразвуковых импульсов по потоку и против потока газа. Измеренная разность времени, пропорциональная скорости потока, преобразуется в значение объемного расхода газа.

Расходомеры состоят из:

- преобразователя расхода ультразвукового (далее – УПР) с установленными четырьмя ультразвуковыми приемо-передатчиками и преобразователями температуры и давления;
- электронного блока (далее – ЭБ), который осуществляет прием – передачу сигналов через ультразвуковые приемо-передатчики, их преобразование, обработку и вычисление расхода газа с последующим формированием цифрового выходного сигнала;
- вычислителя расхода (далее – ВР), который обрабатывают входные сигналы по каналам измерений расхода, давления и температуры и вычисляют объем, объемный расход и объем газа, приведенный к стандартным условиям, а также массовый расход и массу газа по стандартизованным алгоритмам с учетом введенных теплофизических параметров измеряемой среды.

Расходомеры обеспечивают выполнение следующих функций:

- измерение объемного расхода в рабочих условиях и вычисление объема, объемного расхода и объема газа, приведенного к стандартным условиям, а также вычисление массового расхода и массы газов;
- архивирование в энергонезависимой памяти и вывод на показывающее устройство результатов измерений и вычислений объема, расхода, температуры, давления архивов событий и параметров функционирования;
- введение и регистрацию значений условно-постоянных величин;
- защиту от несанкционированного доступа к параметризации и архивам;
- передачу измеренных данных, параметров настройки и архивной информации;
- разделение и ограничение напряжения и тока в искробезопасных цепях.

Расходомеры обеспечивают вывод на показывающее устройство следующих параметров:

- текущего значения объемного расхода газа;
- текущего значения объемного расхода газа, приведенного к стандартным условиям;
- текущего значения температуры измеряемой среды;
- текущего значения давления измеряемой среды;
- текущего значения скорости потока измеряемой среды;
- текущего значения скорости звука;
- текущего значения накопленного объема газа, приведенного к стандартным условиям;
- текущих параметров даты и времени;
- суммарного объема, массы и объема газа, приведенного к стандартным условиям за установленные интервалы времени (часы, сутки, месяц);
- суммарного накопленного рабочего объема, массы и объема газа, приведенного к стандартным условиям;
- параметров функционирования расходомеров.

Общий вид расходомеров представлен на рисунке 1.



Вид спереди



Вид сбоку



Вид сверху

Рисунок 1 – Общий вид расходомеров – счетчиков газа ультразвуковых Turbo Flow UFG - F

Схема пломбировки от несанкционированного доступа, обозначение мест нанесения знака поверки представлены на рисунке 2.

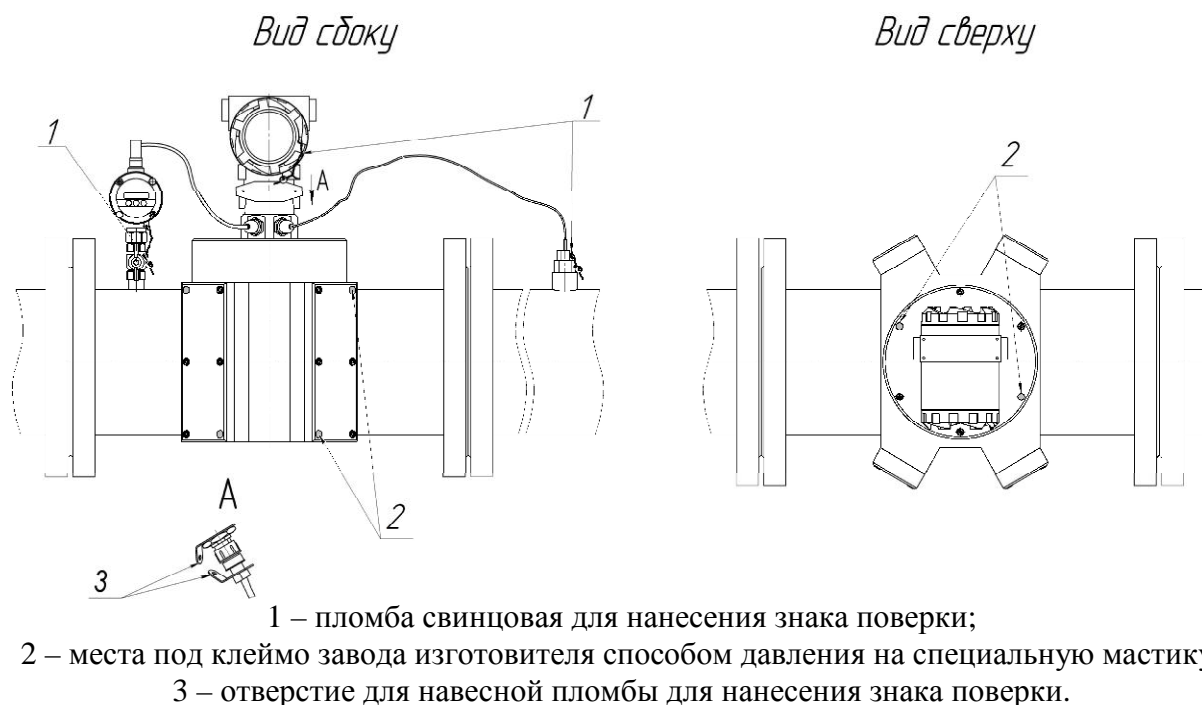


Рисунок 2 – Схема пломбировки от несанкционированного доступа, обозначение мест нанесения знака поверки

### Программное обеспечение

Программное обеспечение (далее - ПО) расходомеров по аппаратному обеспечению является встроенным. Преобразование измеряемых величин и обработка измерительных данных выполняется с использованием внутренних аппаратных и программных средств. ПО хранится в энергонезависимой памяти. Программная среда постоянна, отсутствуют средства и пользовательская оболочка для программирования или изменения ПО.

Метрологические характеристики расходомеров нормированы с учетом влияния программного обеспечения.

Идентификационные данные ПО расходомеров приведены в таблице 1.

Таблица 1 – Идентификационные данные программного обеспечения

Идентификационные данные (признаки)	Значение
Идентификационное наименование ПО	Turbo Flow UFG-F
Номер версии (идентификационный номер) ПО	UFG.F
Цифровой идентификатор ПО	2.00
Метод расчета цифрового идентификатора ПО	0x176C298B

Защита ПО расходомеров от непреднамеренных и преднамеренных изменений соответствует уровню «высокий» по п. 4.5 Р 50.2.077-2014. Примененные специальные средства защиты в достаточной мере исключают возможность несанкционированной модификации, обновления (загрузки), удаления и иных преднамеренных изменений метрологически значимого ПО и измеренных (вычисленных) данных.

## Метрологические и технические характеристики

Таблица 2 – Метрологические характеристики

Наименование характеристики	Значение
Диапазон измерений расхода газа при рабочих условиях, м <sup>3</sup> /ч	от 22 до 4400
Пределы допускаемой относительной погрешности измерений объемного расхода и объема газа при рабочих условиях, %	±1,0
Верхний предел измерений абсолютного давления (ВПИ), МПа	1,6
Пределы допускаемой относительной погрешности измерений давления, %	±0,25
Пределы допускаемой приведенной погрешности УПР преобразования значения расхода в токовый выходной сигнал (от 4 до 20 мА), %	±0,1
Пределы допускаемой относительной погрешности УПР преобразования значения расхода газа в частотный выходной сигнал, %	±0,1
Диапазон температуры измеряемого газа, °С	от -30 до +70
Пределы допускаемой абсолютной погрешности измерений температуры газа, °С	± (0,15 + 0,005 t ) где t – измеряемая температура
Пределы допускаемой относительной погрешности вычислителя ВР вычислений массового расхода и массы газа, объемного расхода и объема газа, приведенного к стандартным условиям, %	±0,02

Таблица 3 – Основные технические характеристики

Наименование характеристики	Значение
Диаметр условный, мм	200
Цифровой проводной интерфейс	протокол MODBUS RTU по интерфейсу RS-485
Цифровые беспроводной интерфейс	Bluetooth
Маркировка взрывозащиты	1 Ex dib [ia Ga] IIC T4 Gb 1 Ex d [ia Ga] IIC T4 Gb
Параметры электрического питания, В:	от внешнего блока питания от 12 до 24
Потребляемая мощность, Вт, не более	6,0
Масса, кг	120
Габаритные размеры, мм	
- высота	850
- ширина	450
- длина	1100
Условия эксплуатации:	
- температура окружающего воздуха, °С	от -30 до +70
- относительная влажность воздуха, %, до 95	
- атмосферное давление, кПа	от 84,0 до 106,7
Средняя наработка на отказ, ч, не менее	70000

### Знак утверждения типа

наносится на маркировочную табличку, закрепленную на корпусе УПР методом аппликации и на титульные листы руководства по эксплуатации и паспорта печатным способом.

## Комплектность средства измерений

Таблица 4 – Комплектность средства измерений

Наименование	Обозначение	Кол-во
Расходомеры-счетчики газа ультразвуковые	Turbo Flow UFG - F	2 шт.
Расходомеры – счетчики газа ультразвуковые Turbo Flow UFG. Руководство по эксплуатации	ТУАС.407252.001 РЭ	1 экз.
Расходомер – счетчик газа ультразвуковой Turbo Flow UFG - F. Паспорт	ТУАС.407252.001 ПС	2 экз.
Расходомеры – счетчики газа ультразвуковые Turbo Flow UFG - F. Методика поверки	МП 208-043-2018	1 экз.

### Поверка

осуществляется по документу МП 208-043-2018 «ГСИ. Расходомеры – счетчики газа ультразвуковые Turbo Flow UFG - F. Методика поверки», утвержденному ФГУП «ВНИМС» 23.07.2018 г.

Основные средства поверки:

- установка поверочная счетчиков газа УПСГ-6500 (регистрационный номер 43974-10), диапазон от 0,01 до 7500 м<sup>3</sup>/ч, пределы относительной погрешности  $\pm 0,3\%$ ;

- калибратор многофункциональный МС5-R (регистрационный номер 22237-08), диапазон измерений частот импульсов от 0,0028 Гц до 50 кГц, пределы абсолютной погрешности  $\pm 1$  импульс; диапазон измерений силы постоянного тока от минус 100 до 100 мА, погрешность не более (0,02 % от показаний + 1,5 мкА);

- рабочий эталон 1-го разряда по ГОСТ Р 8.802-2012, в диапазоне значений от 0,1 до 6 МПа;

- термометр лабораторный электронный ЛТ-300 (регистрационный номер 45379-10), диапазоны от минус 50 до плюс 300 °С, ПГ  $\pm 0,05$  °С в диапазоне от минус 50 до плюс 200 °С;

Допускается применение аналогичных средств поверки, обеспечивающих определение метрологических характеристик поверяемых средств измерений с требуемой точностью.

Знак поверки наносится в паспорт расходомер или на свидетельство о поверке и на пломбы, ограничивающие доступ к узлам регулировки и настройки.

### Сведения о методиках (методах) измерений

приведены в эксплуатационном документе.

### Нормативные и технические документы, устанавливающие требования к расходомерам – счетчикам газа ультразвуковым Turbo Flow UFG - F

ГОСТ Р 8.618-2014 ГСИ. Государственная поверочная схема для средств измерений объемного и массового расхода газа

ГОСТ 8.611-2013 ГСИ. Расход и количество газа. Методика (метод) измерений с помощью ультразвуковых преобразователей расхода

ГОСТ 30319.2-2015 Газ природный. Методы расчета физических свойств. Вычисление физических свойств на основе данных о плотности при стандартных условиях и содержании азота и диоксида углерода

ГОСТ 30319.3-2015 Газ природный. Методы расчета физических свойств. Вычисление физических свойств на основе данных о компонентном составе

ГОСТ Р 8.802-2012 ГСИ. Государственная поверочная схема для средств измерений избыточного давления до 250 МПа

**Изготовитель**

Общество с ограниченной ответственностью НПО «Турбулентность-ДОН»  
(ООО НПО «Турбулентность-ДОН»)  
ИНН 6141021685  
Адрес: 346800, Ростовская область, Мясниковский район, с. Чалтырь, 1 км шоссе Ростов-Новошахтинск, стр. № 6/8  
Тел./факс: +7(863)203-77-80 / +7(863)203-77-81  
E-mail: [info@turbo-don.ru](mailto:info@turbo-don.ru)

**Заявитель**

Общество с ограниченной ответственностью «Газпром инвест»  
(ООО «Газпром инвест»)  
ИНН 7810483334  
Адрес: 196210, г. Санкт-Петербург, Стартовая улица, д.6, лит. Д  
Тел./факс: +7(812) 455-17-00 / +7(812) 455-17-41  
E-mail: [office@invest.gazprom.ru](mailto:office@invest.gazprom.ru)

**Испытательный центр**

Федеральное государственное унитарное предприятие «Всероссийский научно-исследовательский институт метрологической службы» (ФГУП «ВНИИМС»)  
Адрес: 119361, г. Москва, ул. Озерная, д. 46  
Тел./факс: +7(495) 437-55-77 / +7(495) 437-56-66  
Web-сайт: [www.vniims.ru](http://www.vniims.ru)  
E-mail: [office@vniims.ru](mailto:office@vniims.ru)  
Аттестат аккредитации ФГУП «ВНИИМС» по проведению испытаний средств измерений в целях утверждения типа № 30004-13 от 29.03.2018 г.

**Заместитель**

Руководителя Федерального  
агентства по техническому  
регулированию и метрологии

А.В. Кулешов

М.п. « \_\_\_\_ » \_\_\_\_\_ 2018 г.