

ОПИСАНИЕ ТИПА СРЕДСТВА ИЗМЕРЕНИЙ

Резервуар стальной горизонтальный цилиндрический РГД-10(5+5)

Назначение средства измерений

Резервуар стальной горизонтальный цилиндрический РГД-10(5+5) предназначен для измерения объема при приеме, хранении и отпуске нефти и нефтепродуктов.

Описание средства измерений

Резервуар стальной горизонтальный цилиндрический РГД-10(5+5) представляет собой горизонтальный цилиндрический сварной стальной сосуд, оборудованный приемо-раздаточными патрубками и технологическими люками.

Заполнение и опорожнение резервуара осуществляется через приемо-раздаточные патрубки.

Резервуар РГД-10(5+5) имеет внутреннюю перегородку, делящую его на две емкости.

Резервуар стальной горизонтальный цилиндрический РГД-10(5+5) № 682 расположен: Российская Федерация, Ленинградская обл., Всеволожский р-он, п.г.т. им. Морозова, ул. Чекалова, д. 3 (нефтебаза).

Общий вид резервуара стального горизонтального цилиндрического РГД-10(5+5) представлен на рисунке 1.

Пломбирование резервуара стального горизонтального цилиндрического РГД-10(5+5) не предусмотрено.

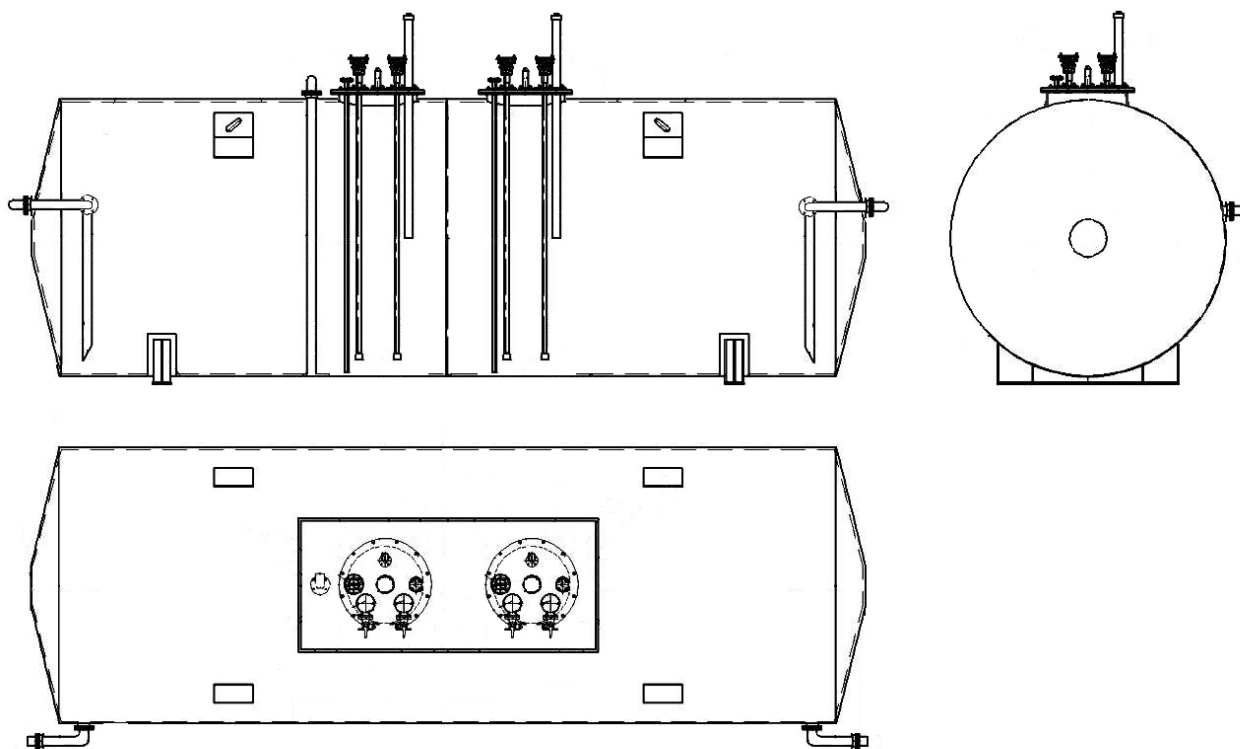


Рисунок 1 - Общий вид резервуара стального горизонтального цилиндрического РГД-10(5+5)

Пломбирование резервуара стального горизонтального цилиндрического РГД-10(5+5) не предусмотрено.

Программное обеспечение
отсутствует.

Метрологические и технические характеристики

Таблица 1 - Метрологические характеристики

Наименование характеристики	Значение
	РГД-10(5+5)
Номинальная вместимость, м ³	10
Номинальная вместимость секции № 9, м ³	5
Номинальная вместимость секции № 10, м ³	5
Пределы допускаемой относительной погрешности определения вместимости резервуара, %	±0,25

Таблица 2 - Основные технические характеристики

Наименование характеристики	Значение
Средний срок службы, лет	30
Условия эксплуатации: - температура окружающего воздуха, °С - атмосферное давление, кПа	от -50 до +50 от 84,0 до 106,7

Знак утверждения типа

наносится на титульный лист паспорта типографским способом.

Комплектность средства измерений

Таблица 3 - Комплектность средства измерений

Наименование	Обозначение	Количество
Резервуар стальной горизонтальный цилиндрический	РГД-10(5+5)	1 шт.
Паспорт	-	1 экз.

Поверка

осуществляется по документу ГОСТ 8.346-2000 «ГСИ. Резервуары стальные горизонтальные цилиндрические. Методика поверки».

Основные средства поверки:

- комплекс градуировки резервуаров «Зонд» (регистрационный № 17906-08);
- ареометр стеклянный АНТ-1 (регистрационный № 34711-07).

Допускается применение аналогичных средств поверки, обеспечивающих определение метрологических характеристик поверяемых СИ с требуемой точностью.

Знак поверки наносится в свидетельство о поверке и градуировочную таблицу.

Сведения о методиках (методах) измерений

отсутствуют.

Нормативные документы, устанавливающие требования к резервуару стальному горизонтальному цилиндрическому РГД-10(5+5)

Приказ Росстандарта № 256 от 7 февраля 2018 года «Об утверждении Государственной поверочной схемы для средств измерений массы и объема жидкости в потоке, объема жидкости и вместимости при статических измерениях, массового и объемного расходов жидкости»

ГОСТ 8.346-2000 ГСИ. Резервуары стальные горизонтальные цилиндрические. Методика поверки

Изготовитель

Общество с ограниченной ответственностью «ТриАл» (ООО «ТриАл»)
ИНН 7842435823
Адрес: 192012, г. Санкт-Петербург, пр-т Обуховской Обороны, д. 271 литер а,
помещение 331
Телефон: +7 (812) 421-36-83, факс: +7 (812) 421-36-83

Заявитель

Общество с ограниченной ответственностью «РН-Северо-Запад»
(ООО «РН-Северо-Запад»)
ИНН 7839087502
Адрес: 190005, г. Санкт-Петербург, Измайловский пр-т, д. 29, литер «А»
Телефон: +7 (812) 336-00-25, факс: +7 (812) 363-00-18
E-mail: info@rnsz.rosneft.ru

Испытательный центр

Общество с ограниченной ответственностью «Сибирская интернет компания»
(ООО ИК «СИБИНТЕК»)
Адрес: 117152, г. Москва, Загородное шоссе, д. 1, стр. 1
Телефон: +7 (495) 755-52-73, факс: +7 (495) 785-09-71
E-mail: info@sibintek.ru
Аттестат аккредитации ООО ИК «СИБИНТЕК» по проведению испытаний средств
измерений в целях утверждения типа № RA.RU.312187 от 29.05.2017 г.

Заместитель

Руководителя Федерального
агентства по техническому
регулированию и метрологии

А.В. Кулешов

М.п. « ____ » _____ 2018 г.