

## ОПИСАНИЕ ТИПА СРЕДСТВА ИЗМЕРЕНИЙ

### Резервуары стальные горизонтальные цилиндрические РГС-16

#### Назначение средства измерений

Резервуары стальные горизонтальные цилиндрические РГС-16 (далее - резервуары) предназначены для измерений объема, а также приема, аккумулирования дождевых и талых вод, хранения светлых и темных нефтепродуктов, нефти, масел, конденсата (в том числе в смеси с водой), промывочной жидкости (растворы моющих средств), а также для аварийного сброса нефти и нефтепродуктов на предприятиях нефтеперерабатывающей, нефтехимической, нефтяной и газовой отраслей промышленности.

#### Описание средства измерений

Принцип действия резервуаров основан на заполнении их нефтепродуктом до определенного уровня, соответствующего объему нефтепродукта согласно градуировочной таблице резервуара.

Резервуары представляют собой горизонтальные цилиндрические металлические корпуса с коническими днищами, с расположенными сверху горловинами для установки технологического оборудования, осмотра и ремонта. Конструкция резервуаров предусматривает только подземную установку. Резервуары оснащаются кольцами жесткости с условием возможности беспрепятственного и безопасного прохождения обслуживающего персонала внутри резервуаров. Резервуары комплектуются хомутами для крепления к фундаменту. Хомуты и крепления должны обеспечивать неподвижное состояние резервуаров на весь период их эксплуатации. На внутренние поверхности резервуаров нанесено антикоррозийное покрытие. Резервуары снабжены электронасосными агрегатами для откачки хранимой среды.

Резервуары стальные горизонтальные цилиндрические РГС-16 зав. №№ 39, 40 установлены на территории ПСП «Тихорецк» АО «Транснефть-Приволга», по адресу: 352104, Российская Федерация, Краснодарский край, пос. Парковый, Промзона.

Общий вид места установки резервуаров стальных горизонтальных цилиндрических представлен на рисунке 1. Эскиз резервуаров стальных горизонтальных цилиндрических представлен на рисунке 2.



Рисунок 1 - Общий вид места установки резервуаров стальных горизонтальных цилиндрических РГС-16 зав. №№ 39, 40

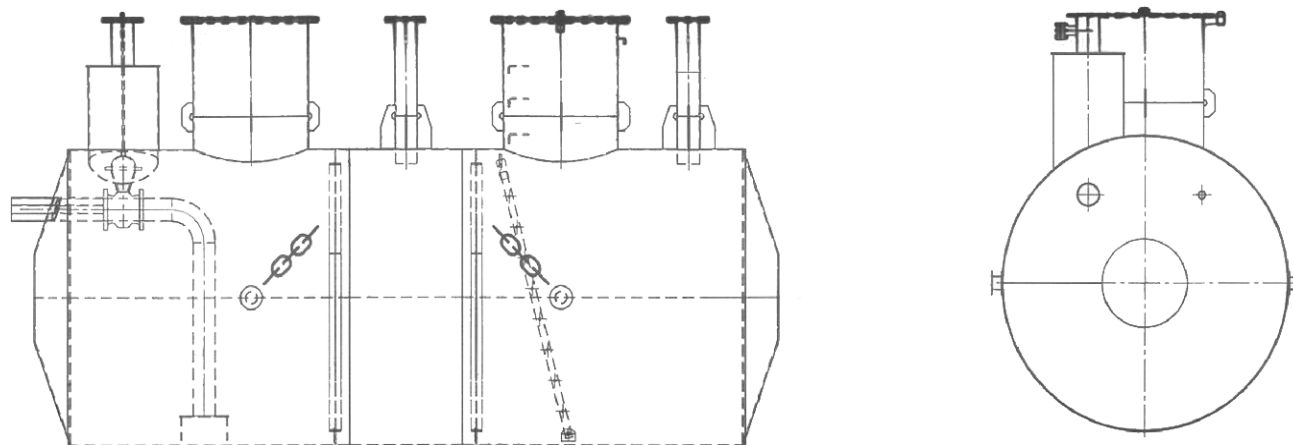


Рисунок 2 - Эскиз резервуаров стальных горизонтальных цилиндрических  
РГС-16 зав. №№ 39, 40

Пломбирование резервуаров стальных горизонтальных цилиндрических РГС-16 не предусмотрено.

**Программное обеспечение**  
отсутствует.

#### Метрологические и технические характеристики

Таблица 1 - Метрологические характеристики

Наименование характеристики	Значение
Номинальная вместимость, м <sup>3</sup>	16
Пределы допускаемой относительной погрешности определения вместимости, %	±0,25

Таблица 2 - Основные технические характеристики

Наименование характеристики	Значение
Длина, мм	5800
Внутренний диаметр, мм	2000
Условия эксплуатации: - температура рабочей среды, °С	от -5 до +40
Расчетное давление, МПа, не более	0,07
Срок службы, лет, не менее	20

#### Знак утверждения типа

наносится на титульный лист паспорта методом печати.

#### Комплектность средства измерений

Таблица 3 - Комплектность средства измерений

Наименование	Обозначение	Количество
Резервуар стальной горизонтальный цилиндрический	РГС-16 №№ 39, 40	2 шт.
Паспорт	-	2 экз.
Градуировочная таблица	-	2 экз.

### **Поверка**

осуществляется по документу ГОСТ 8.346-2000 «ГСИ. Резервуары стальные горизонтальные цилиндрические. Методика поверки».

Основные средства поверки:

- расходомер жидкости турбинный РТФ040 (регистрационный номер 11735-06), предел допускаемой относительной погрешности измерений объема и объемного расхода жидкости  $\pm 0,15$  %;

- уровнемер «Струна-М» (регистрационный номер 15669-02), предел допускаемой приведенной погрешности измерений уровня  $\pm 1$  мм;

- рулетка измерительная металлическая 2-го класса точности Р20У2Г (регистрационный номер 55464-13), класс точности 2;

- рулетка измерительная металлическая типа Р30У2К (регистрационный номер 51171-12), класс точности 2;

- измеритель влажности и температуры ИВТМ-7 (регистрационный номер 15500-12), предел допускаемой абсолютной погрешности измерения температуры  $\pm 0,2$  °С.

Допускается применение аналогичных средств поверки, обеспечивающих определение метрологических характеристик поверяемых средств измерений с требуемой точностью.

Знак поверки наносится на свидетельство о поверке и градуировочную таблицу резервуара.

### **Сведения о методиках (методах) измерений**

ГОСТ 8.595 - 2004 «ГСИ. Масса нефти и нефтепродуктов. Общие требования к методикам выполнения измерений».

### **Нормативные и технические документы, устанавливающие требования к резервуарам стальным горизонтальным цилиндрическим РГС-16**

Приказ Федерального агентства по техническому регулированию и метрологии от 07.02.2018 г. № 256 «Об утверждении государственной поверочной схемы для средств измерений массы и объема жидкости в потоке, объема жидкости и вместимости при статических измерениях, массового и объемного расходов жидкости»

ГОСТ 8.346-2000 «ГСИ. Резервуары стальные горизонтальные цилиндрические. Методика поверки»

ТУ 3615-008-47206430-11 «Технические условия»

### **Изготовитель**

Общество с ограниченной ответственностью «Инвэнт-Технострой» (ООО «ИТС»)

ИНН 8602239601

Адрес: 125047, г. Москва, ул. Брестская 2-я, д. 8

### **Заявитель**

Акционерное общество «Транснефть-Приволга» (АО «Транснефть-Приволга»)

ИНН 6317024749

Адрес: 443020, г. Самара, ул. Ленинская, д. 100

Тел./факс: +7 (846) 310-83-11 / +7 (846) 999-84-46

E-mail: volga.nransneft.ru

**Испытательный центр**

Общество с ограниченной ответственностью фирма «Метролог» (ООО фирма «Метролог»)

Адрес: 420029, Республика Татарстан, г. Казань, ул. 8 Марта, д. 12, офис 33

Тел./факс: +7 (843) 513-30-75

E-mail: [metrolog-kazan@mail.ru](mailto:metrolog-kazan@mail.ru)

Аттестат аккредитации ООО фирма «Метролог» по проведению испытаний средств измерений в целях утверждения типа № RA.RU.312275 от 07.09.2017 г.

Заместитель  
Руководителя Федерального  
агентства по техническому  
регулированию и метрологии

А.В. Кулешов

М.п. « \_\_\_\_ » \_\_\_\_\_ 2019 г.