

ОПИСАНИЕ ТИПА СРЕДСТВА ИЗМЕРЕНИЙ

Резервуары горизонтальные стальные цилиндрические РГС-16, РГС-25

Назначение средства измерений

Резервуары горизонтальные стальные цилиндрические РГС-16, РГС-25 (далее - резервуары) предназначены для измерения объема, а также приема, хранения и отпуска нефти.

Описание средства измерений

Принцип действия резервуаров основан на измерении объема нефти в зависимости от уровня наполнения.

Резервуары представляют собой стальные сосуды цилиндрической формы с днищами. Расположение - подземное. Основные конструкции резервуаров выполнены из стали 09Г2С. Резервуары имеют люк замерный для эксплуатации и прямо-раздаточные патрубки для заполнения и опорожнения.

Резервуары горизонтальные стальные цилиндрические РГС-16 № 1, РГС-25 № 2 расположены на территории Акционерного общества «Транснефть - Приволга» Самарского районного нефтепроводного управления приемо-сдаточного пункта «Новокуйбышевский» (Самарское РНУ ПСП «Новокуйбышевский»), по адресу: 446200, Самарская область, г. Новокуйбышевск, ул. Первая Промышленная, д.31.

Общий вид места установки и эскиз резервуаров горизонтальных стальных цилиндрических РГС-16, РГС-25 представлен на рисунках 1-3.



Рисунок 1 - Общий вид места установки резервуара РГС-16 № 1



Рисунок 2 - Общий вид места установки резервуара РГС-25 № 2

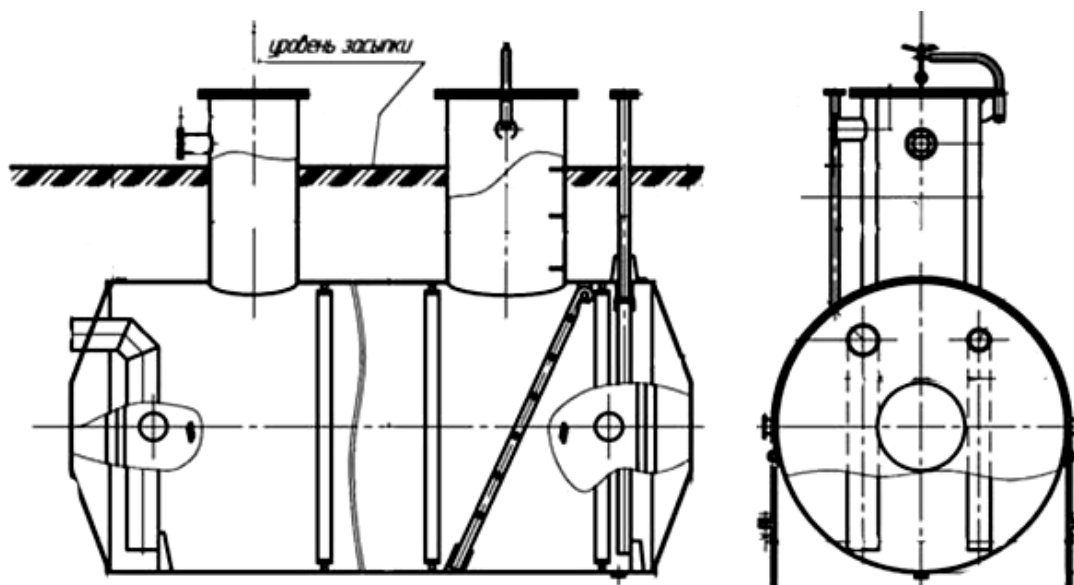


Рисунок 3 - Эскиз резервуаров РГС-16 № 1 и РГС-25 № 2

Пломбирование резервуаров горизонтальных стальных цилиндрических РГС-16, РГС-25 не предусмотрено.

Программное обеспечение
отсутствует.

Метрологические и технические характеристики

Таблица 1 - Метрологические характеристики

Наименование характеристики	Значение	
	РГС-16	РГС-25
Тип резервуара	РГС-16	РГС-25
Номинальная вместимость, м ³	16	25
Пределы допускаемой относительной погрешности определения вместимости резервуара (объемный метод), %	±0,25	

Таблица 2 - Основные технические характеристики

Наименование характеристики	Значение	
	РГС-16	РГС-25
Тип резервуара		
Габаритные размеры, мм:		
- диаметр	2000	2400
- длина	4800	5826
Условия эксплуатации:		
- температура окружающей среды, °С	от -60 до +40	
- атмосферное давление, кПа	от 84 до 106,7	

Знак утверждения типа

наносится на титульный лист технического паспорта типографским способом.

Комплектность средства измерений

Таблица 3 - Комплектность средства измерений

Наименование	Обозначение	Количество
1 Резервуар стальной горизонтальный цилиндрический	РГС-16 № 1	1 шт.
2 Резервуар стальной горизонтальный цилиндрический	РГС-25 № 2	1 шт.
3 Паспорт	-	2 экз.
4 Градуировочная таблица	-	2 экз.

Поверка

осуществляется по документу ГОСТ 8.346-2000 «Государственная система обеспечения единства измерений. Резервуары стальные горизонтальные цилиндрические. Методика поверки».

Основные средства поверки:

- Расходомер жидкости турбинный РТФ 040, (4,0-30) м³/ч, ПГ ±0,15% (рег. № 11735-06);
- Уровнемер «Струна-М» от 0 до 4000 мм, ПГ ±1 мм (рег. № 15669-02);
- Рулетка измерительная металлическая 2-го класса точности, с грузом Р10У2Г, с верхним пределом измерений 10 м (рег. № 55464-13);
- Секундомер механический СОСпр, ЦД 0,2 с (рег. № 11519-11);
- Термометр ртутный стеклянный лабораторный ТЛ-4, ЦД 0,1 °С (рег. № 303-91);
- Анализатор-течеискатель АНТ-3М, ПГ ±5% (рег. № 39982-08);
- Ареометр стеклянный для нефти АНТ-1, ЦД 0,5 кг/м³ (рег. № 37028-08).

Допускается применение аналогичных средств поверки, обеспечивающих определение метрологических характеристик поверяемых СИ с требуемой точностью.

Знак поверки наносится на свидетельство о поверке и градуировочные таблицы.

Сведения о методиках (методах) измерений

ГОСТ 8.595-2004 «ГСИ. Масса нефти и нефтепродуктов. Общие требования к методикам выполнения измерений».

Нормативные документы, устанавливающие требования к резервуарам горизонтальным стальным цилиндрическим РГС-16, РГС-25

ГОСТ 8.346-2000 «Государственная система обеспечения единства измерений. Резервуары стальные горизонтальные цилиндрические. Методика поверки»

ГОСТ 17032-2010 «Резервуары стальные горизонтальные для нефтепродуктов. Технические условия»

Изготовитель

Акционерное общество «Алексинский опытный механический завод» (АО «АОМЗ»)
ИНН 7111504768
Адрес: 301364, Тульская обл., г. Алексин, ул. Металлистов, д. 10
Телефон: +7 (487) 535-30-37

Заявитель

Акционерное общество «Транснефть-Приволга» (АО «Транснефть-Приволга»)
ИНН 6317024749
Адрес: 443020, г. Самара, ул. Ленинская, д. 100
Телефон: +7 (8412)310-83-11

Испытательный центр

Общество с ограниченной ответственностью фирма «Метролог» (ООО фирма «Метролог»)
Адрес: 420029, РТ, г. Казань, ул. 8 Марта, д. 13, офис 33
Телефон/факс: +7 (843) 513-30-75
Web-сайт: www.metrolog-kazan.ru
E-mail: metrolog-kazan@mail.ru

Аттестат аккредитации ООО фирма «Метролог» по проведению испытаний средств измерений в целях утверждения типа № RA.RU.312275 от 07.09.2017 г.

Заместитель
Руководителя Федерального
агентства по техническому
регулированию и метрологии

А.В. Кулешов

М.п. « ____ » _____ 2019 г.