

## ОПИСАНИЕ ТИПА СРЕДСТВА ИЗМЕРЕНИЙ

### Установка поверочная трубопоршневая двунаправленная Smith-100

#### Назначение средства измерений

Установка поверочная трубопоршневая двунаправленная Smith-100 (далее – ТПУ) предназначена для воспроизведения, хранения и передачи единицы объема измеряемой среды при поверке и контроле метрологических характеристик преобразователей расхода, входящих в состав системы измерений количества и показателей качества нефти № 804 (далее – СИКН), на месте их эксплуатации.

#### Описание средства измерений

Принцип действия ТПУ заключается в повторяющемся вытеснении шаровым поршнем известного объема измеряемой среды из измерительного участка. Шаровый поршень совершает движение под действием потока измеряемой среды, проходящей через измерительный участок.

ТПУ состоит из следующих основных частей, смонтированных на стальной сварной раме: корпуса с измерительным и разгонными участками, шарового поршня, детекторов положения поршня (далее – детекторы), четырехходового переключающего крана, средств измерений давления и температуры, электрического привода. ТПУ выполнена в стационарном исполнении. Общий вид ТПУ представлен на рисунке 1.

В составе ТПУ применены средства измерений температуры и давления утвержденного типа, указанные в таблице 1.

Таблица 1

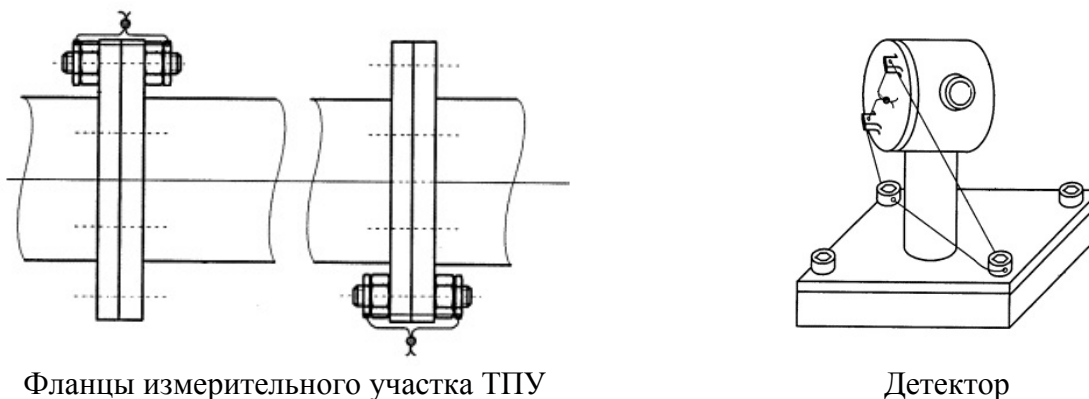
Наименование и тип средства измерений	Регистрационный номер в Федеральном информационном фонде по обеспечению единства измерений
Преобразователи давления измерительные 3051	14061-99
Преобразователи измерительные 244 к датчикам температуры	14684-00
Термопреобразователи сопротивления платиновые серии 65	22257-01



Рисунок 1 – Общий вид ТПУ

При поверке и контроле метрологических характеристик преобразователей расхода, входящих в состав СИКН, определяется соответствие числа импульсов, поступивших с преобразователя расхода, величине вытесненного из ТПУ объема измеряемой среды. Срабатывание детекторов ТПУ приводит к запуску и остановке таймера устройства обработки информации. При этом в устройстве обработки информации производится отсчет импульсов, поступающих от преобразователя расхода. Через известные вместимость измерительного участка ТПУ и количество импульсов определяется коэффициент преобразования преобразователя расхода.

Для исключения возможности несанкционированного вмешательства, которое может привести к изменению вместимости ТПУ, на фланцевых соединениях измерительного участка и корпусах детекторов предусмотрены места для установки пломб (см. рисунок 2), несущих на себе знак поверки (оттиск клейма поверителя).



Фланцы измерительного участка ТПУ

Детектор

Рисунок 2 – Схема установки пломб

**Программное обеспечение**  
отсутствует.

### Метрологические и технические характеристики

Основные метрологические и технические характеристики ТПУ приведены в таблицах 2 и 3.

Таблица 2 – Метрологические характеристики

Наименование характеристики	Значение характеристики
Номинальное значение вместимости измерительного участка при температуре 20 °С и избыточном давлении 0 МПа, м <sup>3</sup>	1,516965
Рабочий диапазон расхода, м <sup>3</sup> /ч	от 10 до 100
Пределы допускаемой относительной погрешности определения вместимости измерительного участка, %	±0,1

Таблица 3 – Основные технические характеристики

Наименование характеристики	Значение характеристики
Диаметр измерительного участка, мм	203,2
Толщина стенок измерительного участка, мм	8,1788
Измеряемая среда	нефть по ГОСТ Р 51858-2002 «Нефть. Общие технические условия»
Параметры измеряемой среды:	
- максимальное давление измеряемой среды, МПа, не более	4,5
- температура измеряемой среды, °С	от +5 до +40
- вязкость измеряемой среды, мПа·с	от 0,4 до 300
Параметры электрического питания:	
- напряжение переменного тока, В	220±22/380±38

Окончание таблицы 3

Наименование характеристики	Значение характеристики
- частота переменного тока, Гц	50±1
Потребляемая мощность, кВт·А, не более	2
Условия эксплуатации:	
- температура окружающей среды, °С	от -17,8 до +60
- атмосферное давление, кПа	от 96 до 104
- относительная влажность окружающего воздуха, %	от 30 до 95
Габаритные размеры, мм, не более:	
- длина	10058
- ширина	2286
- высота	2235
Масса, кг, не более	10000
Средний срок службы, лет, не менее	10

### Знак утверждения типа

наносится в правом нижнем углу титульного листа руководства по монтажу, эксплуатации и обслуживанию типографским способом.

### Комплектность средства измерений

Комплектность приведена в таблице 4.

Таблица 4

Наименование	Количество
Установка поверочная трубопоршневая двунаправленная Smith-100	1 шт. Зав. № 1172
Запчасти	1 комплект
Комплект кабелей	1 комплект
Руководство по эксплуатации	1 экз.
Паспорт	1 экз.
МП 0828-14-2018 «Инструкция. ГСИ. Установка поверочная трубопоршневая двунаправленная Smith-100. Методика поверки»	1 экз.
МИ 2974-2006 «Рекомендация. ГСИ. Установки поверочные трубопоршневые 2-го разряда методика поверки трубопоршневой поверочной установкой 1-го разряда с компаратором»	1 экз.

### Поверка

осуществляется по документам:

МП 0828-14-2018 «Инструкция. ГСИ. Установка поверочная трубопоршневая двунаправленная Smith-100. Методика поверки», утвержденная ФГУП «ВНИИР» 02 октября 2018 г.,

МИ 2974-2006 «Рекомендация. ГСИ. Установки поверочные трубопоршневые 2-го разряда методика поверки трубопоршневой поверочной установкой 1-го разряда с компаратором».

Основное средство поверки:

– рабочий эталон 1-го разряда в соответствии с частью 2 Государственной поверочной схемы для средств измерений массы и объема жидкости в потоке, объема жидкости и вместимости при статических измерениях, массового и объемного расходов жидкости, с пределами допускаемой относительной погрешности  $\pm 0,05$  %.

Допускается применение аналогичных средств поверки, обеспечивающих определение метрологических характеристик поверяемых СИ с требуемой точностью.

Знак поверки наносится на свидетельство о поверке ТПУ, а также на свинцовые (пластмассовые) пломбы, установленные на проволоке, согласно рисунку 2.

**Сведения о методиках (методах) измерений**  
отсутствуют.

**Нормативные документы, устанавливающие требования к установке поверочной трубопоршневой двунаправленной Smith-100**

Приказ Росстандарта от 7 февраля 2018 г. N 256 «Об утверждении Государственной поверочной схемы для средств измерений массы и объема жидкости в потоке, объема жидкости и вместимости при статических измерениях, массового и объемного расходов жидкости»

**Изготовитель**

«Smith Meter Inc.» An FMC Corporation subsidiary, США  
Адрес: 1602, Wagner Avenue, PO Box 10428, Erie Pennsylvania, 16514 0428

**Заявитель**

Территориально-производственное предприятие «Когалымнефтегаз» Общество с ограниченной ответственностью «ЛУКОЙЛ-Западная Сибирь» (ТПП «Когалымнефтегаз» ООО «ЛУКОЙЛ-Западная Сибирь»)

ИНН 8608048498

Адрес: 628486, Тюменская обл., ХМАО-Югра, г. Когалым, ул. Дружбы Народов, д. 6  
Юридический адрес: 628486, Тюменская обл., ХМАО-Югра, г. Когалым, ул. Прибалтийская, д. 20

Телефон: (34667) 62-118, факс: (34667) 23-520

**Испытательный центр**

Федеральное государственное унитарное предприятие «Всероссийский научно-исследовательский институт расходомерии» (ФГУП «ВНИИР»)

Адрес: 420088, РТ, г. Казань, ул. 2-я Азинская, 7 «а»

Телефон: (843) 272-70-62, факс: (843) 272-00-32

Web-сайт: [www.vniir.org](http://www.vniir.org)

E-mail: [office@vniir.org](mailto:office@vniir.org)

Аттестат аккредитации ФГУП «ВНИИР» по проведению испытаний средств измерений в целях утверждения типа RA.RU.310592 от 24.02.2015 г.

Заместитель

Руководителя Федерального  
агентства по техническому  
регулированию и метрологии

А.В. Кулешов

М.п. « \_\_\_\_ » \_\_\_\_\_ 2019 г.