



Общий вид манометров представлен на рисунках 1 – 3.

По запросу заказчика манометры могут пломбироваться следующими способами:

- для пломбировки модели Media 05 наносится защитный лак на крышку и днище корпуса.
- пломбировка модели Media 5 происходит посредством замены одного из четырех винтов крышки корпуса на специальный винт с отверстием для пломбы.
- для пломбировки модели Media 7 просверливают отверстие на крышке и на днище корпуса

Схема пломбировки корпуса манометра представлена на рисунках 4 – 6.

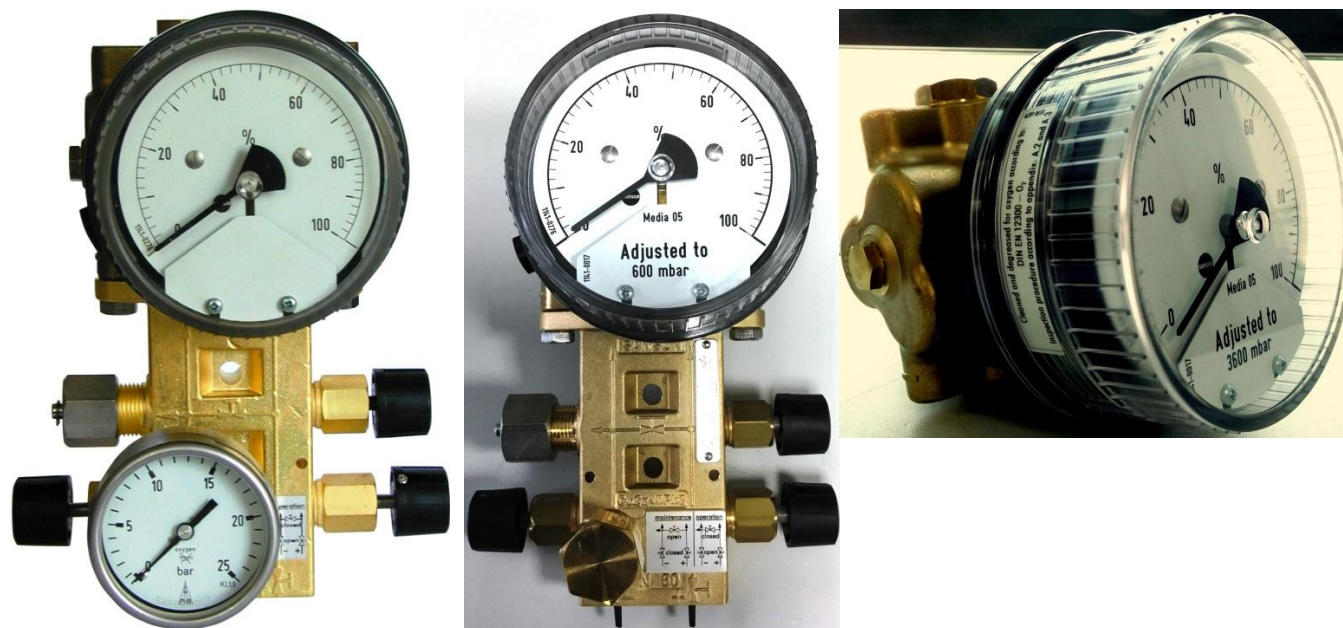


Рисунок 1 – Общий вид манометров дифференциальных показывающих Media 05



Рисунок 2 - Общий вид манометров дифференциальных показывающих Media 5



Рисунок 3 – Общий вид манометров дифференциальных показывающих Media 7

Место пломбировки манометра

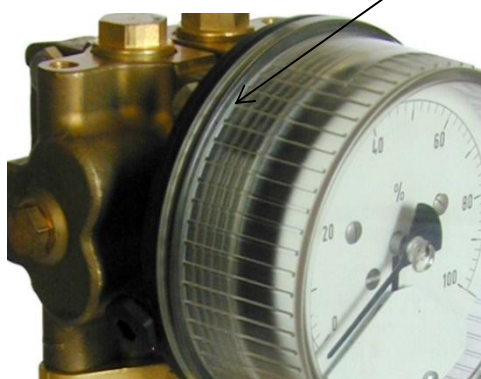


Рисунок 4 – Схема пломбировки корпуса манометров дифференциальных показывающих Media 05

Место пломбировки манометра

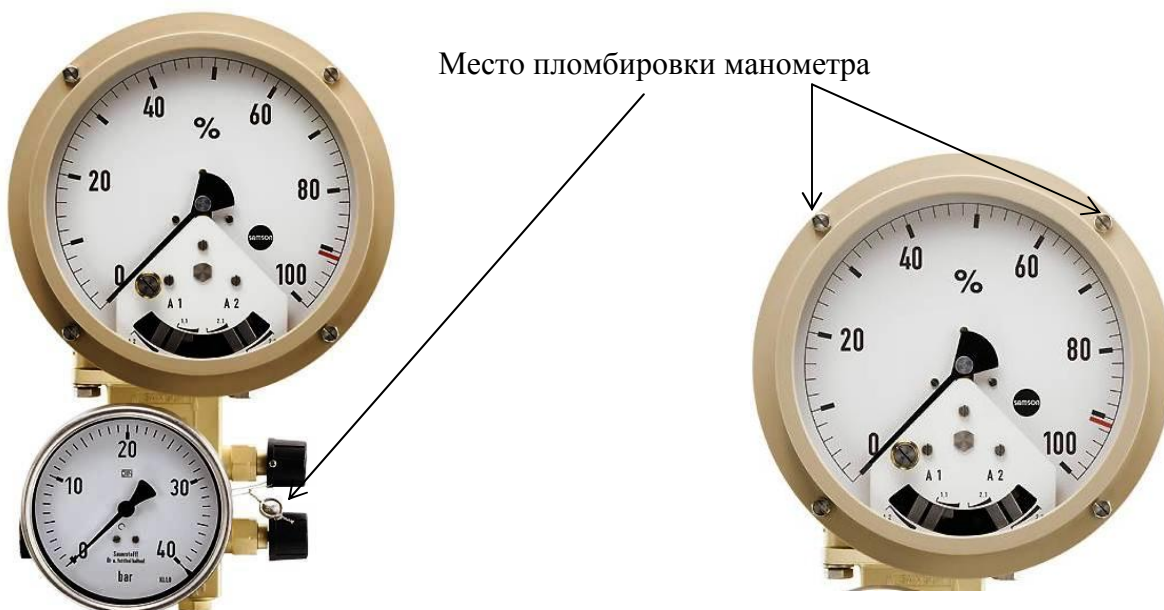


Рисунок 5 - Схема пломбировки корпуса манометров дифференциальных показывающих Media 5

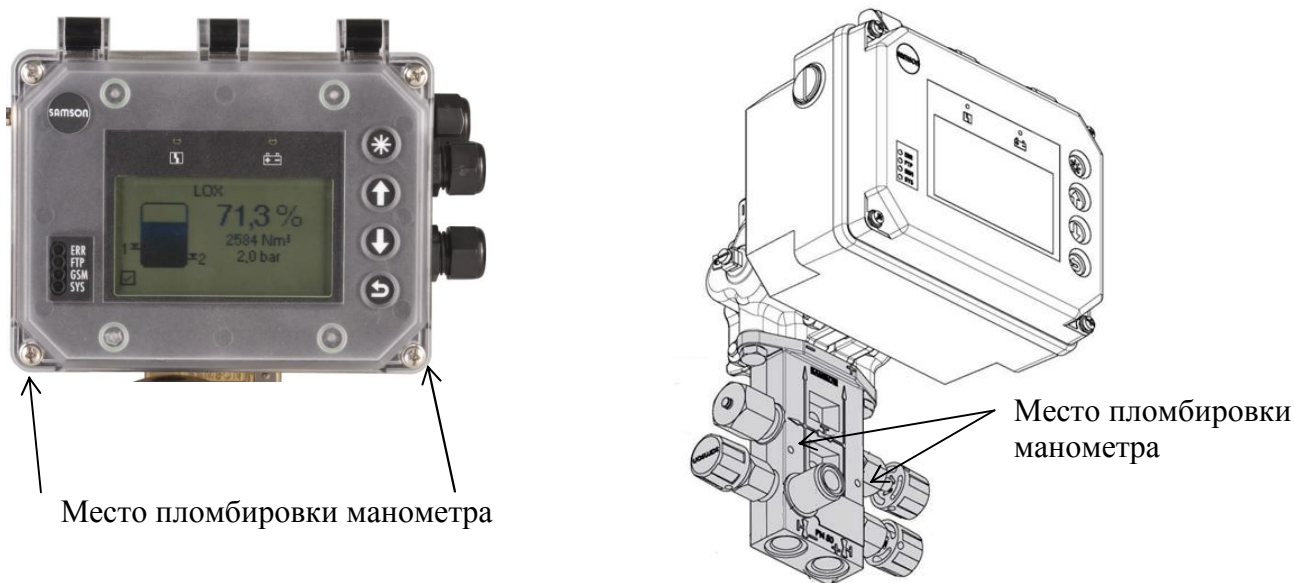


Рисунок 6 – Схема пломбировки корпуса манометров дифференциальных показывающих Media 7

### Программное обеспечение

На манометрах дифференциальных показывающих модели Media 7 установлено программное обеспечение, идентификационные данные которого приведены в таблице 1.

Таблица 1 - Идентификационные данные программного обеспечения

Наименование ПО	Идентификационное наименование ПО	Номер версии (идентификационный номер) ПО	Цифровой идентификатор ПО
5007 SVN2781	1350-0192	не ниже 1.00.05	не используется

Программное обеспечение неизменяемое и не считываемое.

Уровень защиты ПО от непреднамеренных и преднамеренных изменений – «высокий» в соответствии с рекомендацией по метрологии Р 50.2.077-2014.

### Метрологические и технические характеристики

Основные метрологические характеристики манометров приведены в таблице 2.

Основные технические характеристики манометров приведены в таблице 3.

Таблица 2 - Основные метрологические характеристики манометров

Наименование характеристики	Значение характеристики		
	Media 05	Media 5	Media 7
Диазоны измерений разности давлений, кПа <sup>1)</sup> (мбар):			
- минимальный диапазон измерений	0 до 4 (0 до 40)	0 до 4 (0 до 40)	0 до 16 (0 до 160)
- максимальный диапазон измерений	0 до 360 (0 до 3600)	0 до 360 (0 до 3600)	0 до 360 (0 до 3600)
Пределы допускаемой основной приведенной (от диапазона измерений) погрешности измерений разности давлений, % <sup>2)</sup>	±2,5	±1,6	±1; ±1,6 <sup>3)</sup>
Класс точности	2,5	1,6	1; 1,6
Класс точности манометра для измерений рабочего (статического) давления	1,6	1,0	1,0
Пределы допускаемой основной приведенной (от диапазона измерений) погрешности срабатывания сигнализирующего устройства, %	±2	±2	±1

Пределы допускаемой дополнительной приведенной (от диапазона измерений) погрешности измерений разности давлений и рабочего (статического) давления, вызванной отклонением температуры окружающей среды от нормальных условий (от +21 до +25 °С) на 10 °С, %	±0,5	±0,3	±0,2; ±0,8 <sup>3)</sup>
Пределы допускаемой дополнительной приведенной (от диапазона измерений) погрешности срабатывания сигнализирующего устройства, вызванной отклонением температуры окружающей среды от нормальных условий (от +21 до +25 °С) на 10 °С, %	±1,6	±1,0	±1,0
Максимальное рабочее избыточное (статическое) давление, МПа (бар) <sup>3)</sup>	от 2,5 (25) до 5 (50) <sup>3)</sup>	от 2,5 (25) до 5 (50) <sup>3)</sup>	от 2,5 (25) до 6 (60) <sup>3)</sup>
Пределы допускаемой дополнительной приведенной (от диапазона измерений) погрешности от воздействия рабочего (статического) давления, % / 1 МПа	±0,3	±0,3	±0,3
<p>Примечания:</p> <p><sup>1)</sup> Приборы могут изготавливаться в других единицах измерения давления, допущенных к применению в Российской Федерации, а также со шкалой, отградуированной в процентах от диапазона измерений.</p> <p><sup>2)</sup> Вариация показаний (выходного сигнала) не превышает пределов допускаемой основной приведенной (от диапазона измерений) погрешности, %.</p> <p><sup>3)</sup> В зависимости от исполнения, конкретные значения указаны в Паспорте на манометры.</p>			

Таблица 3 - Основные технические характеристики манометров

Наименование характеристики	Значение характеристики		
	Media 05	Media 5	Media 7
Диапазоны рабочих температур окружающей среды, °С <sup>1)</sup>	от -20 до +70		
Относительная влажность окружающей среды, %	от 4 до 100		
Выходные сигналы: - аналоговый (в виде сигналов постоянного тока), мА - цифровой	- -	от 4 до 20 -	от 4 до 20 +
Габаритные размеры манометров, мм, не более, (длина×высота×ширина) - с вентильным блоком - без вентильного блока	230×135×110 110×135×110	320×165×200 200×165×200	280×190×200 160×190×200
Масса, кг, не более: - с вентильным блоком - без вентильного блока	6 4	6 4	6 4
Средняя наработка до отказа, ч, не менее	70000		
Средний срок службы, лет, не менее	8		
<p>Примечания:</p> <p><sup>1)</sup> Допускается работа манометров в температурных диапазонах от минус 40 до минус 20 и от 70 до 80 °С. Пределы допускаемой дополнительной приведенной погрешности, вызванной отклонением температуры окружающей среды от нормальных условий в этих диапазонах не нормируются.</p>			

### Знак утверждения типа

наносится на титульный лист паспорта печатным методом, на прибор наносится наклейка с изображением знака утверждения типа.

## Комплектность средства измерений

Таблица 5 – Комплектность средства измерений

Наименование	Обозначение	Кол-во	Примечание
Манометр дифференциальный показывающий	Media 05, Media 5, Media 7	1 шт.	В соответствии с заказом
Паспорт		1 экз.	
Методика поверки	МП 202-026-218	1 экз.	На партию манометров, поставляемых в один адрес.

### Поверка

осуществляется по документу МП 202-026-218 «Манометры дифференциальные показывающие Media 05, Media 5, Media 7. Методика поверки», утвержденному ФГУП «ВНИИМС» 15.11.2018 г.

Основные средства поверки:

Рабочие эталоны 1-го и 2-го разрядов по ГОСТ Р 8.802-2012 - манометры избыточного давления грузопоршневые МП-2,5; МП-6; МП-60 (Регистрационный № 58794-14).

Калибратор многофункциональный и коммуникатор BEAMEX MC6 (-R) (Регистрационный № 52489-13).

Калибраторы-контроллеры давления PPC (Регистрационный № 27758-08).

Калибраторы давления CPC2090, CPC2000, CPN7600 в комплекте с внешними преобразователями давления CPT6600 (Регистрационный № 59862-15).

Калибраторы давления пневматические МЕТРАН-504 Воздух-I (Регистрационный № 31057-09).

Задатчики избыточного давления Воздух-2,5 (Регистрационный номер №10610-00).

Допускается применение аналогичных средств поверки, обеспечивающих определение метрологических характеристик поверяемых СИ с требуемой точностью.

Знак поверки наносится в паспорт и (или) на свидетельство о поверке.

### Сведения о методиках (методах) измерений

приведены в эксплуатационном документе.

### Нормативные и технические документы устанавливающие требования к манометрам дифференциальным показывающим Media 05, Media 5, Media 7

ГОСТ 18140-84 Манометры дифференциальные ГСП. Общие технические условия

ГОСТ 22520-85 Датчики давления, разрежения и разности давлений с электрическими аналоговыми выходными сигналами ГСП. Общие технические условия

ГОСТ 8.187-76 ГСИ. Государственный специальный эталон и общесоюзная поверочная схема для средств измерений разности давлений до  $4 \cdot 10^4$  Па

Техническая документация фирмы-изготовителя

### Изготовитель

Фирма «SAMSON AG», Германия

Адрес: 60314, Frankfurt am Main, Weismüllerstraße 3.

Телефон: +49 69 4009-0, факс: +49 69 4009-1507

Web-сайт: [www.samson.de](http://www.samson.de)

### Заявитель

Фирма «ALPHA Consulting GmbH», Германия

Адрес: 09111, Chemnitz, Markt 19.

Телефон: +49 (371) 666-58-40, факс: +49 (371) 666-58-422

E-mail: [info@alpha-consulting.eu](mailto:info@alpha-consulting.eu)

**Испытательный центр**

Федеральное государственное унитарное предприятие «Всероссийский научно-исследовательский институт метрологической службы»

Адрес: 119361, г. Москва, ул. Озерная, д. 46

Телефон: +7 (495) 437-55-77, факс: +7 (495) 437-56-66

E-mail: [office@vniims.ru](mailto:office@vniims.ru)

Web-сайт: [www.vniims.ru](http://www.vniims.ru)

Аттестат аккредитации ФГУП «ВНИИМС» по проведению испытаний средств измерений в целях утверждения типа № 30004-13 от 29.03.2018 г.

Заместитель  
Руководителя Федерального  
агентства по техническому  
регулированию и метрологии

А.В. Кулешов

М.п. « \_\_\_\_ » \_\_\_\_\_ 2019 г.