

ОПИСАНИЕ ТИПА СРЕДСТВА ИЗМЕРЕНИЙ

Резервуары стальные горизонтальные цилиндрические РГС-8/ЕП-8

Назначение средства измерений

Резервуары стальные горизонтальные цилиндрические РГС-8/ЕП-8 предназначены для измерения объема при приеме, хранении и отпуске нефти и нефтепродуктов.

Описание средства измерений

Резервуары стальные горизонтальные цилиндрические РГС-8/ЕП-8 представляют собой горизонтальные цилиндрические сварные стальные сосуды, оборудованные приемо-раздаточными патрубками и технологическими люками.

Заполнение и опорожнение резервуаров осуществляется через приемо-раздаточные патрубки.

Резервуары стальные горизонтальные цилиндрические РГС-8/ЕП-8 №№ ЕП-101/0177-Е3, ЕП-102/0177-Е5, ЕП-201/0177-Е1, ЕП-202/0177-Е2, ЕП-302/0177-Е4, ЕП-402/0177-Е6 расположены: Российская Федерация, г. Рязань, Район Южный Промузел, д. 8.

Эскиз и общий вид места установки резервуаров стальных горизонтальных цилиндрических РГС-8/ЕП-8 представлены на рисунках 1-2.

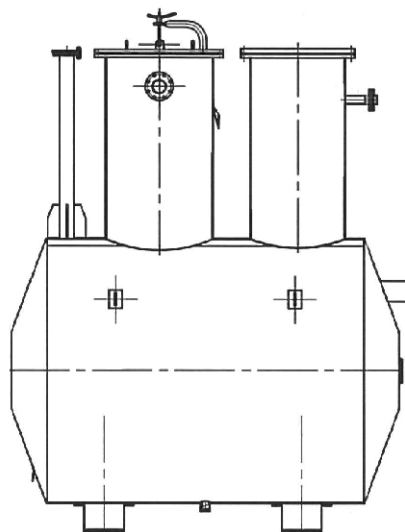


Рисунок 1 - Эскиз резервуара стального горизонтального цилиндрического РГС-8/ЕП-8



Рисунок 2 - Общий вид места установки резервуара стального горизонтального цилиндрического РГС-8/ЕП-8

Пломбирование резервуаров стальных горизонтальных цилиндрических РГС-8/ЕП-8 не предусмотрено.

Программное обеспечение
отсутствует.

Метрологические и технические характеристики

Таблица 1 - Метрологические характеристики

Наименование характеристики	Значение
Номинальная вместимость, м ³	8
Пределы допускаемой относительной погрешности определения вместимости резервуара, %	±0,25

Таблица 2 - Основные технические характеристики

Средний срок службы, лет	30
Условия эксплуатации: - температура окружающего воздуха, °С - атмосферное давление, кПа	от -50 до +50 от 84,0 до 106,7

Знак утверждения типа
наносится на титульный лист паспорта типографским способом.

Комплектность средства измерений

Таблица 3 - Комплектность средства измерений

Наименование	Обозначение	Количество
Резервуар стальной горизонтальный цилиндрический	РГС-8/ЕП-8	6 шт.
Паспорт	-	6 экз.

Поверка

осуществляется по документу ГОСТ 8.346-2000 «ГСИ. Резервуары стальные горизонтальные цилиндрические. Методика поверки».

Основные средства поверки:

- комплекс градуировки резервуаров «Зонд» (регистрационный № 17906-08);
- ареометр стеклянный АНТ-1 (регистрационный № 34711-07).

Допускается применение аналогичных средств поверки, обеспечивающих определение метрологических характеристик поверяемых СИ с требуемой точностью.

Знак поверки наносится в свидетельство о поверке и градуировочную таблицу.

Сведения о методиках (методах) измерений
отсутствуют.

Нормативные документы, устанавливающие требования к резервуарам стальным горизонтальным цилиндрическим РГС-8/ЕП-8

Государственная поверочная схема для средств измерений массы и объема жидкости в потоке, объема жидкости и вместимости при статических измерениях, массового и объемного расходов жидкости, утвержденная приказом Федерального агентства по техническому регулированию и метрологии (Росстандарт) от 07.02.2018 г. № 256

ГОСТ 8.346-2000 ГСИ. Резервуары стальные горизонтальные цилиндрические. Методика поверки

Изготовитель

Общество с ограниченной ответственностью «Уфанефтемаш» (ООО «Уфанефтемаш»)
ИНН 278135755
Адрес: 450056, Республика Башкортостан, г. Уфа, деревня Мокроусово, станция Уршак
Телефон: +7 (4912) 93-32-54, факс: +7 (347) 292-98-45

Заявитель

Акционерное общество «Рязанская нефтеперерабатывающая компания» (АО «РНПК»)
ИНН 6227007322
Адрес: 390011, г. Рязань, район Южный Промузел, д. 8
Телефон: +7 (4912) 93-32-54, факс: +7 (4912) 93-30-84
E-mail: RNPK@rosneft.ru

Испытательный центр

Общество с ограниченной ответственностью «Сибирская интернет компания»
(ООО ИК «СИБИНТЕК»)

Адрес: 117152, г. Москва, Загородное шоссе, д. 1, стр. 1
Телефон: +7 (495) 755-52-73, факс: +7 (495) 785-09-71
E-mail: info@sibintek.ru

Аттестат аккредитации ООО ИК «СИБИНТЕК» по проведению испытаний средств измерений в целях утверждения типа № RA.RU.312187 от 29.05.2017 г.

Заместитель
Руководителя Федерального
агентства по техническому
регулированию и метрологии

А.В. Кулешов

М.п. « ____ » _____ 2019 г.