

## ОПИСАНИЕ ТИПА СРЕДСТВА ИЗМЕРЕНИЙ

### Анализаторы жидкости модели 56, 1056, 1057, 1066, 5081

#### **Назначение средства измерений**

Анализаторы жидкости модели 56, 1056, 1057, 1066, 5081 (далее по тексту – анализаторы) предназначены для измерений состава и свойств природных, питьевых, промышленных и сточных вод: водородного показателя рН, окислительно-восстановительного потенциала (далее по тексту – ОВП), содержания растворенного кислорода, озона, общего остаточного хлора, свободного остаточного хлора, сопротивления, удельной электрической проводимости (далее по тексту – УЭП), концентрации электролитов, мутности (содержания взвешенных частиц), температуры.

#### **Описание средства измерений**

Принцип действия анализаторов при измерении электрической проводимости основан на измерении электрического сопротивления растворов электролитов и преобразования его в значение удельной электрической проводимости. Измерения содержания растворенных кислорода, озона и хлора выполняются с применением амперометрических мембранных датчиков. Принцип действия анализаторов при измерении рН и ОВП основан на измерении ЭДС электродной системы и расчете водородного показателя рН анализируемого раствора на основе уравнения Нернста.

Конструктивно анализаторы состоят из датчика (первичного измерительного преобразователя, чувствительного элемента) и отдельного электронного блока (вторичного преобразователя). Анализаторы комплектуют различными типами врезных, погружных и проточных датчиков, предназначенных для работы в разнообразных средах, в том числе агрессивных и содержащих абразивные материалы.

Вторичный преобразователь позволяет принимать и обрабатывать измерительные сигналы одновременно от одного до трех датчиков в зависимости от модели. Анализаторы являются многопредельными, с возможностью переключения диапазонов измерений. Результаты измерений выводятся на жидкокристаллический дисплей и/или преобразуются в унифицированный электрический сигнал, в цифровой сигнал с протоколами HART, Foundation Fieldbus, Profibus DP или Wireless HART, могут передаваться на персональный компьютер (с внешним программным обеспечением поддерживающий соответствующие интерфейсы цифрового сигнала), дистанционный пульт (поддерживающий соответствующие интерфейсы цифрового сигнала), HART-коммуникатор / HART-модем, посредством которого можно считывать результаты измерений, выполнять конфигурирование и диагностику анализаторов, установленных в полевых условиях. Анализатор модели 56 имеет цветной дисплей и возможность выгрузки архива данных на USB-накопитель.

Корпус электронных блоков анализаторов 56, 1056, 1057, 1066 выполнен из поликарбоната, оснащен клавиатурой, имеющей функциональные клавиши и клавиши выбора настроек.

Электронный блок анализатора модели 5081 выполнен в цилиндрическом корпусе из алюминиевого сплава, с двумя резьбовыми крышками (одна со смотровым окном). Функциональные клавиши и клавиши выбора настроек расположены на инфракрасном дистанционном контроллере типа IRC (выполнен в виде дистанционного пульта управления).

На всех электронных блоках имеются резьбовые отверстия для подсоединения кабельных вводов, на блоке в металлическом корпусе (модель 5081) имеются наружные заземляющие зажимы. Опционально электронные блоки могут передавать данные по беспроводной связи с помощью модуля радиосвязи Rosemount 775 (THUM<sup>TM</sup> - адаптер).

Модели анализаторов делятся на взрывозащищённое и не взрывозащищённое исполнение. К взрывозащищенным относятся модели 1066 и 5081 (исполнение с кодом заказа: -67, -69, -73)<sup>(1)</sup>. К не взрывозащищённым относятся модели 56, 1056, 1057, модели 1066 и 5081 (исполнение с кодом заказа -60)<sup>(1)</sup>.

Анализаторы обеспечивают измерения параметров жидких сред, приведённых в таблице 1

Таблица 1 – Перечень измеряемых параметров анализаторов

Измеряемый параметр	Модель анализатора				
	56	1056	1057	1066	5081
- количество каналов	2	2	3	1	1
- рН / ОВП	+	+	+	+	+
- УЭП:					
- кондуктивная	+	+	+	+	+
- индуктивная (тороидальная)	+	+	-	+	+
- массовая доля хлора:					
- свободный остаточный хлор	+	+	-	+	+
- общий остаточный хлор	+	+	-	+	+
- массовая доля растворенного кислорода	+	+	-	+	+
- массовая доля растворенного озона	+	+	-	+	+
- мутность	+	+	-	-	-
- температура измеряемой среды	+	+	+	+	+
- токовый вход	+	+	-	-	-
Примечание: - знак «+» - означает наличие измеряемого параметра в данной модели; - знак «-» - измеряемый параметр отсутствует в данной модели.					

Приборы устанавливаются непосредственно на трубопроводах, возможен настенный или щитовой монтаж.

Анализаторы модели 56, 1056, 1057, 1066 (исполнение 1066-P), 5081 (исполнение 5081-P) в комплекте с датчиками моделей 328A<sup>(2)</sup>, 372, 381, 381+, 385<sup>(2)</sup>, 385+<sup>(2)</sup>, 389<sup>(2)</sup>, 389VP<sup>(2)</sup>, 396<sup>(2)</sup>, 396VP<sup>(2)</sup>, 396P<sup>(2)</sup>, 396PVP<sup>(2)</sup>, 396R<sup>(2)</sup>, 396RVP<sup>(2)</sup>, 397<sup>(2)(3)</sup>, 398<sup>(2)</sup>, 398VP<sup>(2)</sup>, 398R<sup>(2)</sup>, 398RVP<sup>(2)</sup>, 399, 399VP, 3200HP<sup>(2)(4)</sup>, 3300HT<sup>(2)(5)</sup>, 3300HTVP<sup>(2)(5)</sup>, 3400HT<sup>(2)(5)</sup>, 3400HTVP<sup>(2)(5)</sup>, 3500P<sup>(2)(5)</sup>, 3500VP<sup>(2)(5)</sup>, 3800<sup>(2)(6)</sup>, 3800VP<sup>(2)(6)</sup>, 3900<sup>(2)</sup>, 3900VP<sup>(2)</sup>, RB, RBl, TF396, Hx338, Hx338+, Hx348, Polilyte, EasyFerm, IonoTrode, MecoTrode, ChemoTrode, FermoTrode применяются для измерения рН и ОВП.

<sup>(1)</sup> – где -60, -67, -69, -73 - являются переменными значениями «СС» в заказе артикула анализатора 5081-X-AA-BB-CC

<sup>(2)</sup> – датчики рН/ОВП с видом взрывозащиты «искробезопасная электрическая цепь "i"»;

<sup>(3)</sup> – модель серии TUpH<sup>TM</sup>;

<sup>(4)</sup> – модель серии рНaser<sup>TM</sup>;

<sup>(5)</sup> – модели серии PERpH-X<sup>TM</sup> и AccuGlass<sup>TM</sup>;

<sup>(6)</sup> – модели серии PUR-SENSE<sup>TM</sup>

Анализаторы модели 56, 1056, 1057, 1066 (исполнение 1066-C), 5081 (исполнение 5081-C) в комплекте с датчиками модели 140, 141, 142, 150, 400<sup>(7)</sup>, 400VP<sup>(7)</sup>, 401<sup>(7)</sup>, 401VP<sup>(7)</sup>, 402<sup>(7)</sup>, 402VP<sup>(7)</sup>, 403<sup>(6)</sup>, 403VP<sup>(6)</sup>, 404<sup>(7)</sup>, 410 (410VP<sup>(6)</sup>)<sup>(7)</sup> применяются для измерения кондуктивной удельной электрической проводимости (УЭП).

Анализаторы модели 56, 1056, 1066 (исполнение 1066-T), 5081 (исполнение 5081-T) в комплекте с датчиками модели 222, 225, 226, 228, 242, 245 применяются для измерения индуктивной удельной электрической проводимости (УЭП).

Анализаторы модели 56 и 1056 (исполнения T56<sup>(8)</sup> или T1056<sup>(8)</sup> с панелью подготовки пробы исполнения WQS<sup>(8)</sup>) в комплекте с датчиками мутности EPA<sup>(8)</sup> (номер части: 8-0108-0002-EPA) или ISO<sup>(8)</sup> (номер части: 8-0108-0003-ISO) предназначены для определения мутности (содержание нерастворенных взвешенных частиц в воде).

Анализаторы модели 56, 1056 (в т. ч. исполнение FCL и FCLi, TCL), 1066 (исполнение 1066-CL) и 5081 (исполнение 5081-A) в комплекте с датчиками модели 498CL, 499ACL применяются для измерения массовой доли хлора в воде (свободного или общего).

Анализаторы модели 56, 1056, 1066 (исполнение 1066-OZ), 5081 (исполнение 5081-A) в комплекте с датчиком модели 499AOZ применяются для измерения массовой доли растворенного озона.

Анализаторы модели 56, 1056, 1066 (исполнение 1066-DO), 5081 (исполнение 5081-A) в комплекте с датчиками модели, 499ADO, 499ATrDO, RDO (RDO Pro), Vx438, Gx448, Hx438 применяются для измерения растворенного в воде кислорода и его следовых количеств (датчик 499ATrDO).

Для монтажа датчиков применяются проточные ячейки, арматура для установки в трубопровод, в стенки ёмкостей (проточная, врезная, с комплектом ввода/извлечения/промывки датчика без остановки процесса). Датчики могут быть оснащены SMART-паспортом/предусилителем для хранения заводских и наработанных при эксплуатации данных, и для увеличения расстояний передачи данных на электронный блок.

Анализаторы модели 56, 1056, 1057 в комплекте с соответствующими ионоселективными датчиками (ИСЭ) применяются для измерения содержания в воде веществ, имеющих ионную природу.

В анализаторы моделей 56 и 1056 могут быть установлены платы аналоговых входов (исполнение с кодом заказа -23 и/или -33)<sup>(9)</sup> для приема сигнала 0 до 20 мА и/ или 4 до 20 мА от внешнего датчика. Например для датчиков расхода, температуры и давления.

Анализаторы контролируют температуру измеряемой среды с помощью термопреобразователей сопротивления Pt100, Pt1000 и терморезисторов Balco 3 кОм, NTC 22кОм и выполняют температурную компенсацию результатов измерений.

Анализаторы применяются на предприятиях (цехах) водоочистки и водоснабжения, очистки стоков, ТЭЦ, ГРЭС, химической, нефтехимической и металлургической промышленности и экологического мониторинга.

Общий вид анализаторов с датчиками представлен на рисунках 1 - 6.

Схема пломбировки от несанкционированного доступа, обозначение места нанесения знака поверки представлены на рисунках 7 и 8.

---

<sup>(6)</sup> – модели серии PUR-SENSE™

<sup>(7)</sup> – модели серии ENDURANCE™ (датчики серии 400).

<sup>(8)</sup> – модели серии Clarity™ II;

<sup>(9)</sup> – где -23 и -33 - являются переменным значения «BB» и «CC» в заказном артикуле анализаторов 1056-AA-BB-CC-DD-EE; 56-AA-BB-CC-DD.



а)



б)



в)

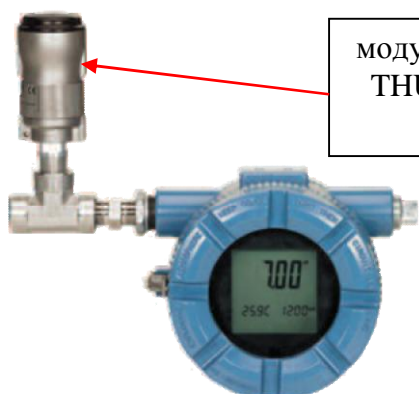


г)



д)

инфракрасный  
дистанционный  
контроллер типа IRC



модуль радиосвязи  
THUM™-адаптер



е)

Рисунок 1 – Общий вид анализаторов (электронный блок) модели: а) 1057; б) 1066; в) 1056; г) 56; д) 5081; е) исполнение анализаторов с беспроводным модулем радиосвязи Rosemount 775 (THUM™-адаптер)

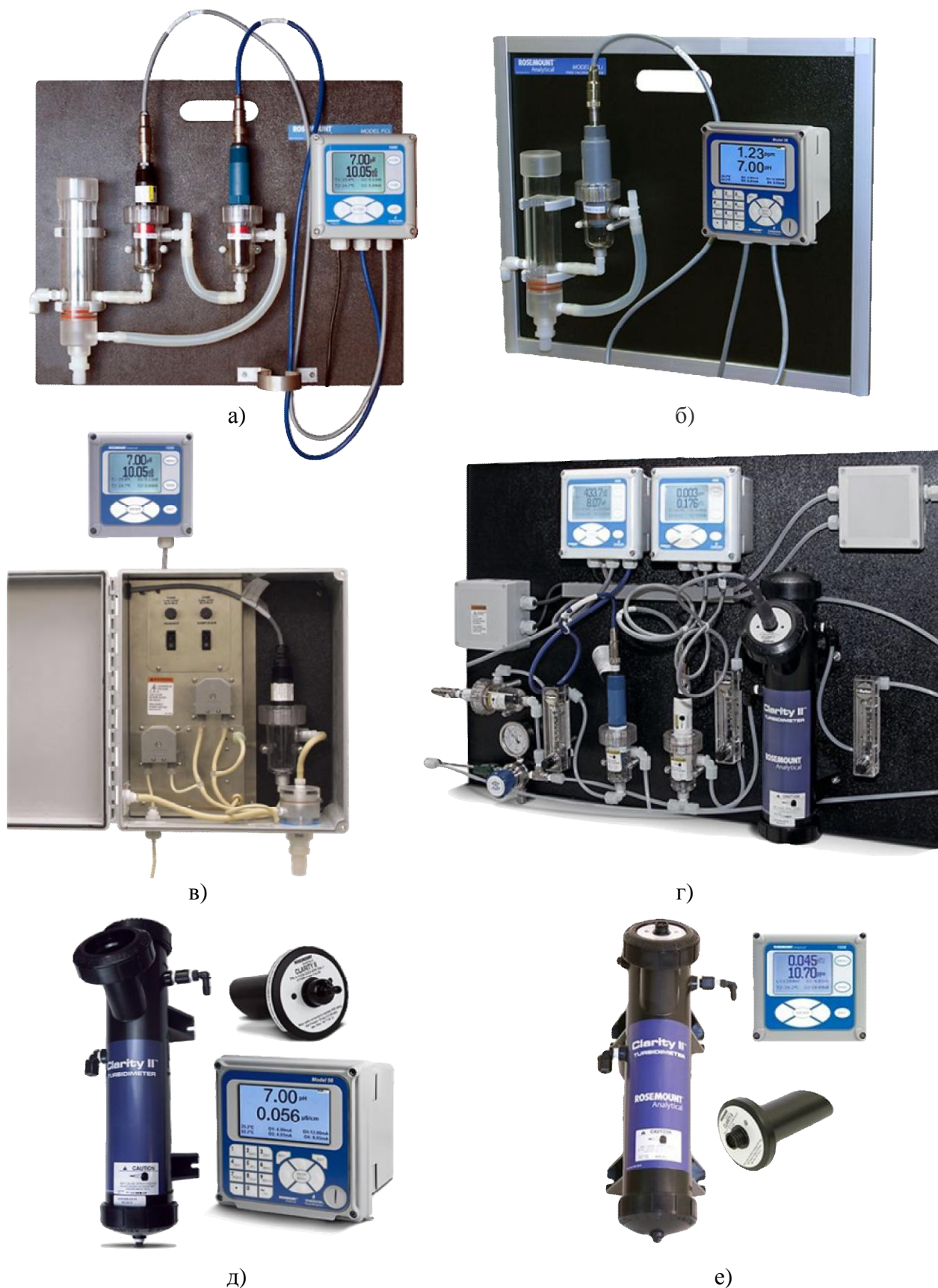


Рисунок 2 – Общий вид анализаторов модели 56, 1056: а) исполнение FCL; б) исполнение FCLi; в) исполнение TCL; г) исполнение WQS; д) исполнение T56 с датчиком EPA и ISO для измерения мутности; е) исполнение T1056 с датчиком EPA и ISO для измерения мутности





Рисунок 3 – Общий вид датчиков анализаторов модели 56, 1056, 1057, 1066 (исполнение 1066-Р), 5081 (исполнение 5081-Р) для измерения pH / ОВП, модели: 1) RB, RBI; 2) 385, 385+; 3) 389, 389VP; 4) 396, 396VP, 398, 398VP; 5) 396P, 396PVP; 6) 396R, 396RVP, 398R, 398RVP; 7) 397; 8) 372; 9) Hx338, Hx338+, Polilyte, EasyFerm, IonoTrode, MecoTrode; 10) 381, 381+; 11) 3200HP; 12) TF396; 13) Hx348, ChemoTrode, FermoTrode; 14) 3300HT, 3300HTVP; 15) 3900, 3900VP; 16) 3400HT, 3400HTVP; 17) 3500P, 3500VP; 18) 399, 399VP; 19) 3800, 3800VP; 20) 328A



Рисунок 4 – Общий вид датчиков анализаторов модели 56, 1056, 1066 (исполнение 1066-T), 5081 (исполнение 5081-T) для измерения удельной электрической проводимости (индуктивной), модели: 1) 245; 2) 242; 3) 222; 4) 225; 5) 226; 6) 228

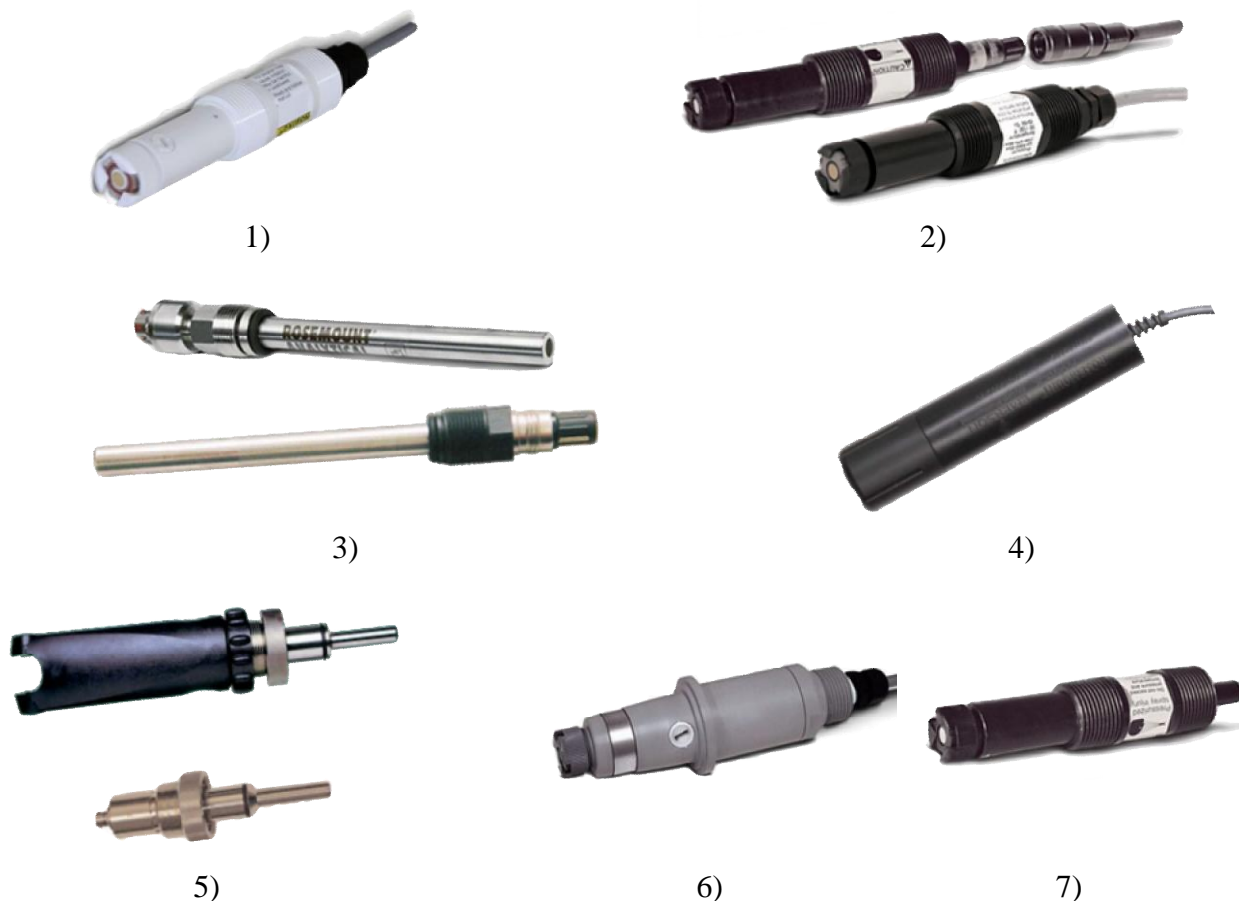


Рисунок 5 – Общий вид датчиков анализаторов модели 56, 1056, 1066 (исполнение 1066-OZ, 1066-DO, 1066-CL), 5081 (исполнение 5081-A), для измерения массовой доли: - растворенного озона, модель 1) 499AOZ; - растворенного кислорода, модели: 2) 499ATrDO, 499ADO; 3) Hx438, Vx438; 4) RDO (RDO Pro); 5) Gx448; - хлора, модели: 6) 498CL; 7) 499ACL

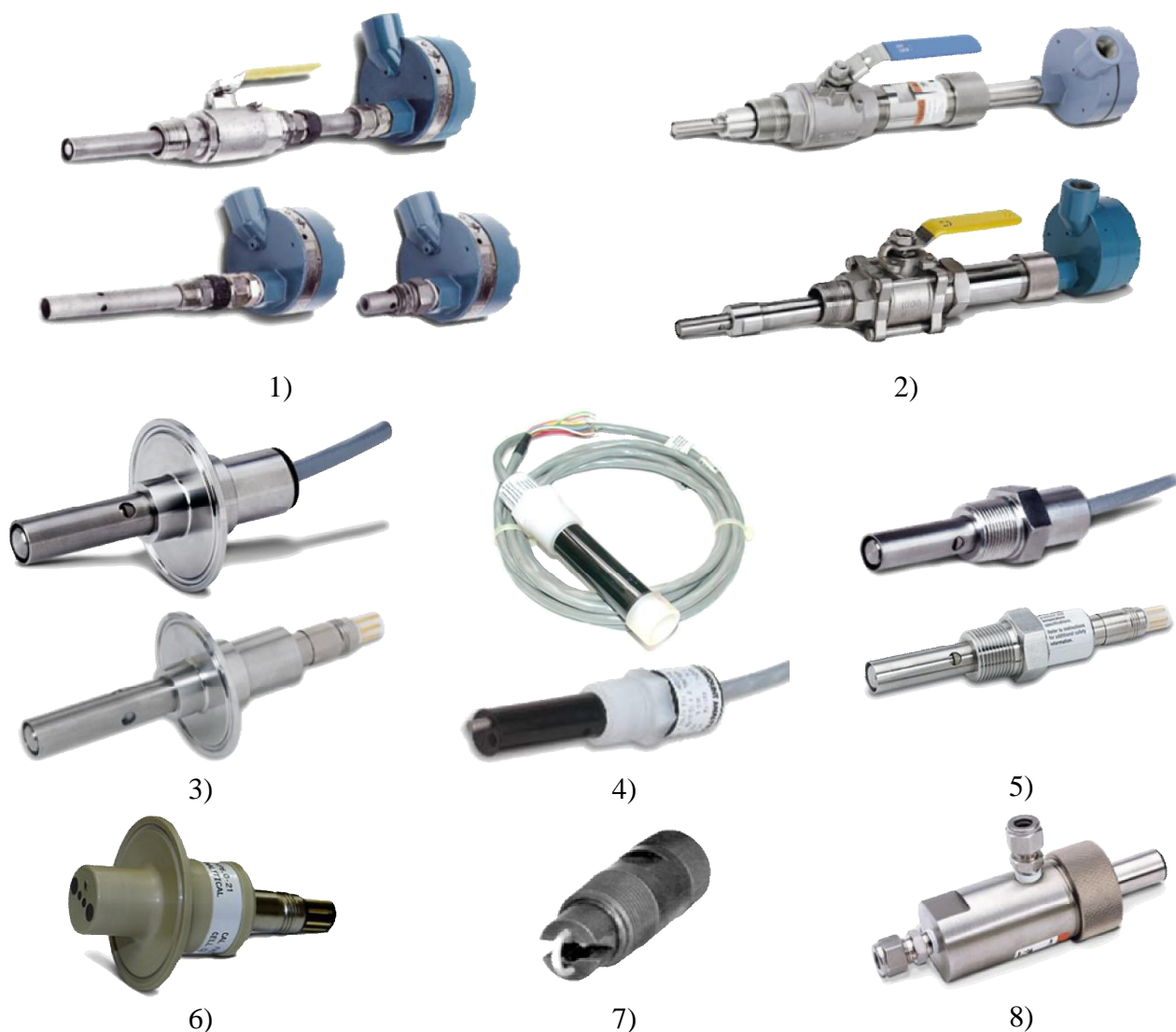


Рисунок 6 – Общий вид датчиков анализаторов модели 56, 1056, 1057, 1066 (исполнение 1066-С), 5081 (исполнение 5081-С) для измерения удельной электрической проводимости (кондуктивной), модели: 1) 140, 141, 142; 2) 402, 402VP; 3) 403, 403VP; 4) 401, 401VP; 5) 400, 400VP; 6) 410VP; 7) 150; 8) 404

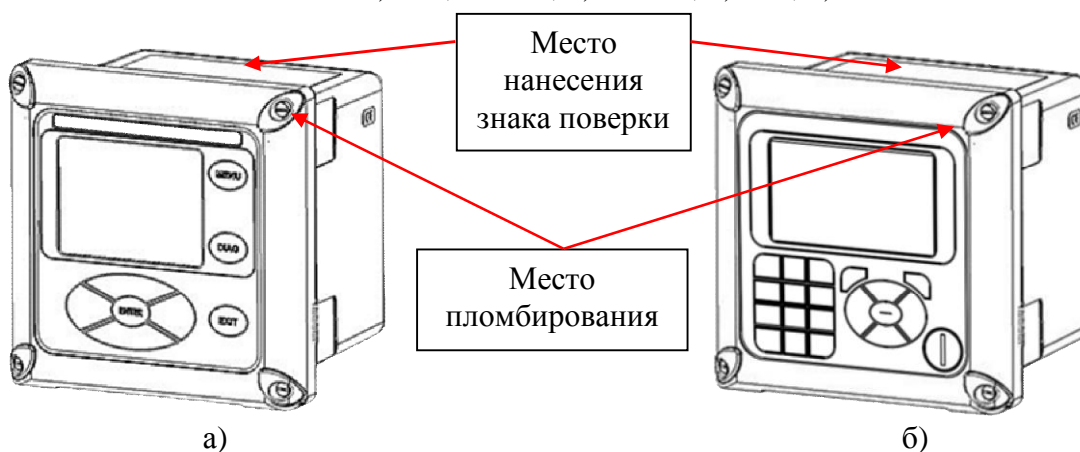


Рисунок 7 – Схема пломбировки от несанкционированного доступа, обозначение места нанесения знака поверки для анализаторов модели: а) 1057, 1066, 1056 (исполнение T1056, TCL, FCL, FCLi, MCL, WQS); б) 56 (исполнение T56, TCL, FCL, FCLi, MCL, WQS)



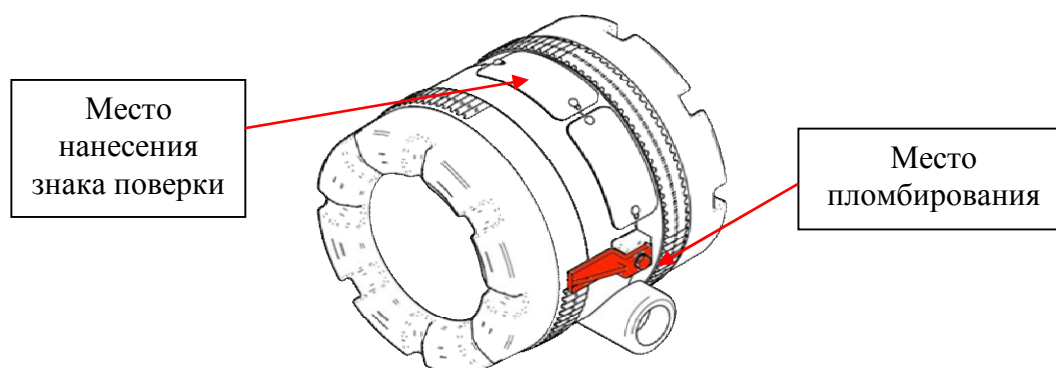


Рисунок 8 – Схема пломбировки от несанкционированного доступа, обозначение места нанесения знака поверки для анализатора модели 5081 (исполнение 5081 - А, 5081 - С, 5081 - Т, 5081 - Р)

### Программное обеспечение

Анализаторы имеют встроенное программное обеспечение.

Данное встроенное ПО устанавливается в анализаторы на заводе-изготовителе во время производственного цикла и имеют защиту от преднамеренных или непреднамеренных изменений путем установки системы защиты микроконтроллера от чтения и записи, что исключает возможность несанкционированных настроек и вмешательства, приводящих к искажению результатов измерений.

Программное обеспечение анализаторов имеет древовидную структуру. Навигация по меню осуществляется при помощи клавиш, расположенных на передней панели прибора. Назначение пунктов меню и порядок действий при работе с ПО описаны в эксплуатационной документации.

Встроенное ПО анализатора идентифицируется при включении электрического питания анализатора путем вывода на дисплей номера версии через меню анализатора.

Влияние встроенного программного обеспечения учтено при нормировании метрологических характеристик анализаторов.

Идентификационные данные программного обеспечения приведены в таблице 2.

Уровень защиты встроенного программного обеспечения – «высокий» в соответствии с рекомендациями Р 50.2.077-2014.

Таблица 2 – Идентификационные данные программного обеспечения

Наименование программного обеспечения	Идентификационные данные (признаки)		
	Идентификационное наименование программного обеспечения	Номер версии (идентификационный номер) ПО, не ниже	Цифровой идентификатор программного обеспечения <sup>(1)</sup>
	Значение		
SOFTWARE, MAIN BOARD, 56	M56v1.16.m56	1.16	0X23DABF3E 0XDB6EDF53
SOFTWARE, MAIN BOARD SERIAL FLASH, 56	M56V2.17.m56 56FACTORYLOAD ERV2.01.HEX.	2.17 2.01	0XCBB3B84B 0XD430A6EC 0X534CCBEC

Продолжение таблицы 2

Наименование программного обеспечения	Идентификационные данные (признаки)		
	Идентификационное наименование программного обеспечения	Номер версии (идентификационный номер) ПО, не ниже	Цифровой идентификатор программного обеспечения <sup>(1)</sup>
	Значение		
SOFTWARE, MAIN BOARD SERIAL FLASH, 56	M56V2.18.m56 56FACTORYLOADER V2.01.HEX.	2.18 2.01	0XCBB3B84B 0X61CCA78A 0X1E4BB8C5
SOFTWARE, INITIALIZATION/PROGRAM PROFIBUS 56	56_PROFIBUS DP_UPSD3354_V1.03. HEX.	1.03	0XF658
SOFTWARE, INITIALIZATION/PROGRAM, MAIN BOARD 1056	1056_MAIN_BOARD_ V3_13.HEX.	3.13	0XE182
SOFTWARE, 1066 A-FF, HORNET CHIP	1066_A_FF_HORNET_ V1.09	1.09	D9D838CA
SOFTWARE, 1066, C/T-FF, ATMEGA324	1066_CT_ATMEGA32 4_V1.08.A90	1.08	3C48
SOFTWARE, 1066, C/T-FF, HORNET	1066_C_FF_HORNET_ V1.15.BIN.	1.15	D9E2EACD
SOFTWARE, 1066, C/T-HT, ATMEGA324	1066_CT_ATMEGA32 4_V1.08. A90	1.08	3C48
SOFTWARE, 1066, C/T-HT, ATMEGA2561	1066_CT_ATMEGA25 61_V1.10. A90	1.10	E875
SOFTWARE, HORNET CHIP, 1066-P-FF	1066_P_FF_HORNET_ V1.07.BIN	1.07	DA0D490A
SOFTWARE, 1066pH-HT SENSOR, ATMEGA324P	1066_AP_ATMEGA32 4_V1.06.A90	1.06	FD95
SOFTWARE, 1066pH-HT MAIN BOARD, ATMEGA2561	1066_AP_ATMEGA25 61_V1.24.A90	1.24	1204
SOFTWARE, INIT/PROGRAM.MAIN BOARD, LPC2138, OPTEK	OPTEK_C300_MAIN_ BOARD_V4_09.HEX.	4.09	0X1E45
SOFTWARE, IC, PROGRAMMED EPROM, 5081-C/T-FF/FI	5081CT-FF_V5-01.BIN	5.01	0x0xD3
SOFTWARE, IC, PROGRAMMED EPROM, 5081-C/T-HT	5081CT- HT_V4_01.BIN	4.01	0x824E

Продолжение таблицы 2

Наименование программного обеспечения	Идентификационные данные (признаки)		
	Идентификационное наименование программного обеспечения	Номер версии (идентификационный номер) ПО, не ниже	Цифровой идентификатор программного обеспечения <sup>(1)</sup>
	Значение		
SOFTWARE, IC, PROGRAMMED EPROM, 5081 A-HT	5081A-HT_13_01.BIN	13.01	0x7A03
SOFTWARE, IC, PROGRAMMED EPROM, 5081-A-FF/FI	5081-A-FF-V16-02.BIN	16.02	0x459B
SOFTWARE, IC, PROGRAMMED EPROM, 5081-P-HT	5081pH-HT_V3_01.BIN	3.01	0x58C8
SOFTWARE, IC, PROGRAMMED EPROM, 5081-P-FF/FI	5081-P-FF_V7_01.BIN	7.01	0x02EE
Примечание: <sup>(1)</sup> - значение контрольной суммы, приведенное в таблице, относится только к файлу прошивки обозначенной в таблице версии.			

### Метрологические и технические характеристики

Таблица 3 - Метрологические характеристики

Наименование характеристики	Значение
<p>Диапазон измерений:</p> <p>– удельной электрической проводимости (УЭП) <sup>(1)(9)</sup>, См/м:</p> <p>- для моделей 56; 1056; 1057; 1066 (исполнение 1066-С); 5081 (исполнение 5081-С) с датчиками для измерения кондуктивной удельной электрической проводимости, с постоянной ячейки k <sup>(2)</sup>, см<sup>-1</sup>:</p> <p>- k=0,01;</p> <p>- k=0,1, 0,2, 0,5;</p> <p>- k=1,0;</p> <p>- k≤10,0 и k≥10,0;</p> <p>- для 4-х электродного датчика серии PUR-SENSE™, ENDURANCE™.</p>	<p>от 4·10<sup>-6</sup> до 6·10<sup>-1</sup> <sup>(3)</sup></p> <p>от 4·10<sup>-6</sup> до 2·10<sup>-1</sup> <sup>(4)</sup></p> <p>от 4·10<sup>-6</sup> до 5·10<sup>-3</sup> <sup>(5)</sup></p> <p>от 4·10<sup>-6</sup> до 6 <sup>(3)</sup></p> <p>от 4·10<sup>-6</sup> до 2 <sup>(4)</sup></p> <p>от 1·10<sup>-4</sup> до 5·10<sup>-2</sup> <sup>(5)</sup></p> <p>от 1·10<sup>-5</sup> до 60 <sup>(3)</sup></p> <p>от 1·10<sup>-4</sup> до 20 <sup>(4)</sup></p> <p>от 1·10<sup>-3</sup> до 2 <sup>(5)</sup></p> <p>от 1·10<sup>-3</sup> до 60 <sup>(3)</sup></p> <p>от 1·10<sup>-3</sup> до 20 <sup>(4)</sup></p> <p>от 1·10<sup>-3</sup> до 2 <sup>(5)</sup></p> <p>от 2·10<sup>-4</sup> до 30 <sup>(6)</sup></p> <p>от 2·10<sup>-4</sup> до 140 <sup>(7)</sup></p>

Продолжение таблицы 3

Наименование характеристики	Значение
<p>Диапазон измерений:</p> <ul style="list-style-type: none"> <li>- удельной электрической проводимости (УЭП) <sup>(1) (9)</sup>, См/м:               <ul style="list-style-type: none"> <li>- для моделей 56; 1056; 1066 (исполнение 1066-Т); 5081 (исполнение 5081-Т) с датчиками для измерения индуктивной (тороидальной) удельной электрической проводимости:                   <ul style="list-style-type: none"> <li>- модели 226;</li> </ul> </li> <li>- моделей 225, 228;</li> <li>- моделей 242, 245;</li> <li>- модели 222;</li> </ul> </li> <li>- массовой концентрации растворенного кислорода, мг/дм<sup>3</sup>:               <ul style="list-style-type: none"> <li>- для моделей 56; 1056; 1066 (исполнение 1066-DO), 5081 (исполнение 5081-А) с датчиками:                   <ul style="list-style-type: none"> <li>- моделей 499АTrDO, 499АDO, Вх438, Gx448, Нх438;</li> <li>- модель 499АTrDO;</li> </ul> </li> </ul> </li> <li>- массовой концентрации свободного остаточного хлора (НСlO + ClO<sup>-</sup> + Cl<sub>2</sub>), мг/дм<sup>3</sup>:               <ul style="list-style-type: none"> <li>- для моделей 56, 1056 (исполнение FCL и FCLi); 1066 (исполнение 1066-CL); 5081 (исполнение 5081-А):                   <ul style="list-style-type: none"> <li>- для датчика 498CL;</li> <li>- для датчика 499ACL;</li> </ul> </li> </ul> </li> <li>- массовой концентрации общего остаточного хлора (Cl<sub>2</sub>+НСlO+ ClO<sup>-</sup> + NH<sub>3</sub>-Cl<sub>n</sub>+R-NH<sub>2</sub>-Cl<sub>n</sub>), мг/дм<sup>3</sup>:               <ul style="list-style-type: none"> <li>- для моделей 56, 1056 (исполнение TCL); 1066 (исполнение 1066-CL); 5081 (исполнение 5081-А):                   <ul style="list-style-type: none"> <li>- для датчика 499ACL;</li> </ul> </li> </ul> </li> <li>- массовой концентрации растворенного озона, мг/дм<sup>3</sup>:               <ul style="list-style-type: none"> <li>- для моделей 56; 1056; 1066 (исполнение 1066-OZ); 5081 (исполнение 5081-А);</li> </ul> </li> <li>- рН, для моделей 56; 1056; 1057; 1066 (исполнение 1066-Р); 5081 (исполнение 5081-Р), рН:               <ul style="list-style-type: none"> <li>- для датчика модели 328А;</li> <li>- для датчика модели TF396;</li> <li>- для датчиков модели: RB, RBI, 385, 385+, 389, 389VP, 396, 396VP, 398, 398VP, 396P, 396PVP, 396R, 396RVP, 398R, 398RVP, 397, 372, Нх338, Нх338+, 381, 381+, 3200HP, Нх348, 3300HT, 3300HTVP, 3900, 3900VP, 3400HT, 3400HTVP, 3500P, 3500VP, 399, 399VP, 3800, 3800VP, Polilyte, EasyFerm, IonoTrode, MecoTrode, ChemoTrode, FermoTrode;</li> </ul> </li> <li>- ОВП, мВ:               <ul style="list-style-type: none"> <li>- для моделей 56, 1056, 1057;</li> <li>- для моделей 1066 (исполнение 1066-Р), 5081 (исполнение 5081-Р);</li> </ul> </li> </ul>	<p>от 5·10<sup>-4</sup> до 200 <sup>(8)</sup> от 5·10<sup>-3</sup> до 100 <sup>(5)</sup></p> <p>от 1,5·10<sup>-3</sup> до 200 <sup>(8)</sup> от 2·10<sup>-2</sup> до 200 <sup>(5)</sup></p> <p>от 1·10<sup>-2</sup> до 200</p> <p>от 5·10<sup>-2</sup> до 200</p> <p>от 0 до 20 от 0 до 2</p> <p>от 0,05 до 20 от 0,02 до 10</p> <p>от 0,02 до 10</p> <p>от 0,03 до 3</p> <p>от 0 до 13 от 2 до 12</p> <p>от 0 до 14</p> <p>от -1500 до +1500</p> <p>от -1400 до +1400</p>



Продолжение таблицы 3

Наименование характеристики	Значение
<p>Диапазон измерений:</p> <ul style="list-style-type: none"> <li>- мутности, ЕМФ (NTU): <ul style="list-style-type: none"> <li>- для моделей 56 (исполнение T56), 1056 (исполнение T1056), исполнение WQS;</li> </ul> </li> <li>- токового входа, мА: <ul style="list-style-type: none"> <li>- для модели 1056;</li> </ul> </li> <li>- токового выхода, мА;</li> <li>- температуры измеряемой среды <sup>(1)</sup>, °С: <ul style="list-style-type: none"> <li>- при измерении УЭП: <ul style="list-style-type: none"> <li>- кондуктивной (Pt-1000): <ul style="list-style-type: none"> <li>- для моделей 56; 1057; 1066; 1066 (исполнение 1066-С); 5081 (исполнение 5081-С);</li> <li>- для модели 1056;</li> </ul> </li> <li>- индуктивной (тороидальной) (Pt-100, Balco 3 кОм);</li> </ul> </li> <li>- при измерении рН / ОВП (Pt-100, Balco 3 кОм);</li> <li>- при измерении массовой доли хлора (Pt-100);</li> <li>- при измерении массовой доли кислорода (NTC 22кОм, Pt-100);</li> <li>- при измерении массовой доли озона (Pt-100).</li> </ul> </li> </ul>	<p>от 0 до 20 от 0 до 200</p> <p>от 0 до 20 или от 4 до 20</p> <p>от 4 до 20</p> <p>от 0 до +200</p> <p>от 0 до +150 от -25 до +210</p> <p>от 0 до +150</p> <p>от 0 до +50</p> <p>от 0 до +50</p> <p>от 0 до +35</p>
<p>Пределы основной допускаемой погрешности УЭП <sup>(1)</sup>, %:</p> <ul style="list-style-type: none"> <li>- для моделей 56; 1056; 1057; 1066 (исполнение 1066-С), 5081 (исполнение 5081-С):</li> <li>- с датчиками УЭП (кондуктивной) с постоянной ячейки <math>k^{(2)}</math>, см<sup>-1</sup>: <ul style="list-style-type: none"> <li>- <math>k=0,01</math>: <ul style="list-style-type: none"> <li>- приведенной погрешности в диапазоне <sup>(10)</sup>, См/м: <ul style="list-style-type: none"> <li>- от <math>4 \cdot 10^{-6}</math> до <math>1 \cdot 10^{-4}</math> включ. <sup>(8)</sup>;</li> </ul> </li> <li>- относительной погрешности в диапазоне, См/м: <ul style="list-style-type: none"> <li>- св. <math>1 \cdot 10^{-4}</math> до <math>2 \cdot 10^{-2}</math> включ. <sup>(8)</sup>,</li> <li>св. <math>2 \cdot 10^{-2}</math> до <math>6 \cdot 10^{-1}</math> <sup>(3)</sup>,</li> <li>св. <math>2 \cdot 10^{-2}</math> до <math>2 \cdot 10^{-1}</math> <sup>(4)</sup>;</li> </ul> </li> </ul> </li> <li>- приведенной погрешности в диапазоне <sup>(10)</sup>, См/м: <ul style="list-style-type: none"> <li>- от <math>4 \cdot 10^{-6}</math> до <math>1 \cdot 10^{-4}</math> включ. <sup>(5)</sup>;</li> </ul> </li> <li>- относительной погрешности в диапазоне, См/м: <ul style="list-style-type: none"> <li>- св. <math>1 \cdot 10^{-4}</math> до <math>5 \cdot 10^{-3}</math> <sup>(5)</sup>;</li> </ul> </li> </ul> </li> <li>- <math>k=0,1</math>: <ul style="list-style-type: none"> <li>- приведенной погрешности в диапазоне <sup>(10)</sup>, См/м: <ul style="list-style-type: none"> <li>- от <math>4 \cdot 10^{-6}</math> до <math>1 \cdot 10^{-4}</math> включ. <sup>(8)</sup>;</li> </ul> </li> <li>- относительной погрешности в диапазоне, См/м: <ul style="list-style-type: none"> <li>- от. <math>1 \cdot 10^{-4}</math> до <math>2 \cdot 10^{-1}</math> включ. <sup>(8)</sup>,</li> <li>св. <math>2 \cdot 10^{-1}</math> до 6 <sup>(3)</sup>,</li> <li>св. <math>2 \cdot 10^{-1}</math> до 2 <sup>(4)</sup>;</li> <li>- от <math>1 \cdot 10^{-4}</math> до <math>5 \cdot 10^{-2}</math> <sup>(5)</sup>;</li> </ul> </li> </ul> </li> </ul>	<p>±3</p> <p>±1 ±7 ±2</p> <p>±3</p> <p>±1</p> <p>±3</p> <p>±1 ±7 ±2 ±1</p>

Продолжение таблицы 3

Наименование характеристики	Значение
Пределы основной допускаемой погрешности УЭП <sup>(1)</sup> , %:	
- для моделей 56; 1056; 1057; 1066 (исполнение 1066-С), 5081 (исполнение 5081-С):	
- с датчиками УЭП (кондуктивной) с постоянной ячейки $k^{(2)}$ , см <sup>-1</sup> :	
- $k=0,2$ :	
- приведенной погрешности в диапазоне <sup>(10)</sup> , См/м:	
- от $4 \cdot 10^{-6}$ до $1 \cdot 10^{-4}$ включ. <sup>(8)</sup> ;	±3
- относительной погрешности в диапазоне, См/м:	
- от $1 \cdot 10^{-4}$ до $2 \cdot 10^{-1}$ включ. <sup>(8)</sup>	±1
св. $2 \cdot 10^{-1}$ до 6 <sup>(3)</sup> ,	±7
св. $2 \cdot 10^{-1}$ до 2 <sup>(4)</sup> ;	±2
- от $1 \cdot 10^{-4}$ до $2 \cdot 10^{-1}$ <sup>(5)</sup> ;	±1
- $k=0,5$ :	
- приведенной погрешности в диапазоне <sup>(10)</sup> , См/м:	
- от $4 \cdot 10^{-6}$ до $1 \cdot 10^{-4}$ включ. <sup>(8)</sup> ;	±3
- относительной погрешности в диапазоне, См/м:	
- от $1 \cdot 10^{-4}$ до $2 \cdot 10^{-1}$ включ. <sup>(8)</sup> ,	±1
св. $2 \cdot 10^{-1}$ до 6 <sup>(3)</sup> ,	±7
св. $2 \cdot 10^{-1}$ до 2 <sup>(4)</sup> ;	±2
- от $1 \cdot 10^{-4}$ до $2 \cdot 10^{-1}$ <sup>(5)</sup> ;	±1
- $k=1,0$ :	
- приведенной погрешности в диапазоне <sup>(10)</sup> , См/м:	
- от $1 \cdot 10^{-5}$ до $1 \cdot 10^{-4}$ включ. <sup>(8)</sup> ;	±3
- относительной погрешности в диапазоне, См/м:	
- от $1 \cdot 10^{-4}$ до 2 включ. <sup>(8)</sup> ,	±1
св. 2 до 60 <sup>(3)</sup> ,	±7
св. 2 до 20 <sup>(4)</sup> ;	±2
- от $1 \cdot 10^{-3}$ до $5 \cdot 10^{-1}$ включ. <sup>(5)</sup> ,	±2
св. $5 \cdot 10^{-1}$ до 2 <sup>(5)</sup> ;	±2
- $k \leq 10,0$ и $k \geq 10,0$ :	
- относительной погрешности в диапазоне, См/м:	
- от $1 \cdot 10^{-3}$ до 20 <sup>(4)</sup> ;	±2
- от $1 \cdot 10^{-3}$ до 2 <sup>(5)</sup> ;	±2
- от $1 \cdot 10^{-3}$ до 60 <sup>(3)</sup> ;	±7
- для 4-х электродного датчика серии PUR-SENSE™, ENDURANCE™:	
- относительной погрешности в диапазоне, См/м:	
- от $2 \cdot 10^{-4}$ до 30 <sup>(6)</sup> ;	±4
- от $2 \cdot 10^{-4}$ до 140 <sup>(7)</sup> ;	±4
- с датчиками УЭП (индуктивной (тороидальной)):	
- для датчика модели 226 :	
- относительной погрешности в диапазоне, См/м:	
- от $5 \cdot 10^{-4}$ до 50 включ. <sup>(8)</sup> ,	±2
св. 50 до 200 <sup>(8)</sup> ;	±5
- от $5 \cdot 10^{-3}$ до 100 <sup>(5)</sup> ;	±2
- для датчиков моделей 225, 228 :	
- относительной погрешности в диапазоне, См/м:	
- от $1,5 \cdot 10^{-3}$ до 150 включ. <sup>(8)</sup> ,	±2
св. 150 до 200 <sup>(8)</sup> ;	±5
- от $2 \cdot 10^{-2}$ до 200 <sup>(5)</sup> ;	±2

Продолжение таблицы 3

Наименование характеристики	Значение
<p>Пределы основной допускаемой погрешности УЭП<sup>(1)</sup>, %:</p> <ul style="list-style-type: none"> <li>- для моделей 56; 1056; 1057; 1066 (исполнение 1066-С), 5081 (исполнение 5081-С):</li> <li>- с датчиками УЭП (индуктивной (тороидальной)): <ul style="list-style-type: none"> <li>- для датчика модели 222: <ul style="list-style-type: none"> <li>- относительной погрешности в диапазоне, См/м: <ul style="list-style-type: none"> <li>- от <math>5 \cdot 10^{-2}</math> до 200<sup>(8)</sup>; ±4</li> <li>- от <math>5 \cdot 10^{-2}</math> до 200<sup>(5)</sup>; ±2</li> </ul> </li> </ul> </li> <li>- для датчиков моделей 242, 245: <ul style="list-style-type: none"> <li>- относительной погрешности в диапазоне, См/м: <ul style="list-style-type: none"> <li>- от <math>1 \cdot 10^{-2}</math> до 200<sup>(8)</sup>; ±4</li> <li>- от <math>1 \cdot 10^{-2}</math> до 200<sup>(5)</sup>; ±2</li> </ul> </li> </ul> </li> </ul> </li> </ul>	
Пределы допускаемой абсолютной погрешности измерения рН	±0,05
Пределы допускаемой абсолютной погрешности измерения ОВП, мВ	±5
<p>Пределы допускаемой приведенной погрешности измерения мутности, %<sup>(10)</sup>:</p> <ul style="list-style-type: none"> <li>- в диапазоне, ЕМФ: <ul style="list-style-type: none"> <li>- от 0 до 20 включ. ±4</li> </ul> </li> </ul> <p>Пределы допускаемой относительной погрешности измерения мутности, %:</p> <ul style="list-style-type: none"> <li>- в диапазоне, ЕМФ: <ul style="list-style-type: none"> <li>- св. 20 до 200. ±4</li> </ul> </li> </ul>	
<p>Пределы допускаемой приведенной погрешности измерений массовой концентрации растворенного озона в воде в диапазоне от 0,03 мг/дм<sup>3</sup> до 0,20 мг/дм<sup>3</sup>, %</p> <p>Пределы допускаемой относительной погрешности измерений массовой концентрации растворенного озона в воде в диапазоне св. 0,20 мг/дм<sup>3</sup> до 3 мг/дм<sup>3</sup>, %</p>	±15 ±15
<p>Пределы допускаемой приведенной к диапазону измерений погрешности массовой концентрации свободного остаточного хлора, %:</p> <ul style="list-style-type: none"> <li>- в диапазоне, мг/дм<sup>3</sup>: <ul style="list-style-type: none"> <li>- для датчика 499ACL: ±10 <ul style="list-style-type: none"> <li>- от 0,02 до 0,2 включ.;</li> </ul> </li> <li>- для датчика 498CL: ±10 <ul style="list-style-type: none"> <li>- от 0,05 до 0,5 включ.;</li> </ul> </li> </ul> </li> </ul> <p>Пределы допускаемой относительной погрешности измерений массовой концентрации свободного остаточного хлора, %:</p> <ul style="list-style-type: none"> <li>- в диапазоне, мг/дм<sup>3</sup>: <ul style="list-style-type: none"> <li>- для датчика 499ACL: ±10 <ul style="list-style-type: none"> <li>- св. 0,2 до 10;</li> </ul> </li> <li>- для датчика 498CL: ±10 <ul style="list-style-type: none"> <li>- св. 0,5 до 5 включ.,</li> <li>св. 5 до 20. ±5</li> </ul> </li> </ul> </li> </ul>	

Продолжение таблицы 3

Наименование характеристики	Значение
<p>Пределы допускаемой приведенной к диапазону измерений погрешности массовой концентрации общего остаточного хлора, %:</p> <ul style="list-style-type: none"> <li>- в диапазоне, мг/дм<sup>3</sup>:</li> <li>- для датчика 499ACL: <ul style="list-style-type: none"> <li>- от 0,02 до 0,5 включ.</li> </ul> </li> </ul> <p>Пределы допускаемой относительной погрешности измерений массовой концентрации общего остаточного хлора, %:</p> <ul style="list-style-type: none"> <li>- в диапазоне, мг/дм<sup>3</sup>:</li> <li>- для датчика 499ACL: <ul style="list-style-type: none"> <li>- св. 0,5 до 20.</li> </ul> </li> </ul>	<p>±10</p> <p>±10</p>
<p>Пределы допускаемой абсолютной погрешности измерений массовой концентрации растворенного кислорода, мг/дм<sup>3</sup> [мкг/дм<sup>3</sup>]:</p> <ul style="list-style-type: none"> <li>- для анализаторов с датчиками 499ADO, Vx438, Gx448, Hx438, в диапазонах, мг/дм<sup>3</sup>: <ul style="list-style-type: none"> <li>- от 0 до 1,0 включ.,</li> <li>св. 1,0 до 20;</li> </ul> </li> <li>- для анализаторов с датчиком 499ATrDO, в диапазонах, мкг/дм<sup>3</sup>: <ul style="list-style-type: none"> <li>- от 0 до 20 включ.,</li> <li>св. 20 до 2000.</li> </ul> </li> </ul>	<p>±0,1</p> <p>±0,2</p> <p>[±3]</p> <p>[±50]</p>
<p>Пределы допускаемой абсолютной погрешности измерения температуры измеряемой среды, °С:</p> <ul style="list-style-type: none"> <li>- при измерении УЭП: <ul style="list-style-type: none"> <li>- кондуктивной (Pt-1000), в диапазоне, °С: <ul style="list-style-type: none"> <li>- для моделей 56; 1057; 1066 (исполнение 1066-С); 5081 (исполнение 5081-С): <ul style="list-style-type: none"> <li>- от 0 до 50 включ.,</li> <li>св. 50 до 200;</li> </ul> </li> <li>- для модели 1056: <ul style="list-style-type: none"> <li>- от 0 до 50 включ.,</li> <li>св. 50 до 150;</li> </ul> </li> </ul> </li> <li>- индуктивной (тороидальной) (Pt-100, Valco 3 кОм), в диапазоне, °С: <ul style="list-style-type: none"> <li>- от -25 до 50 включ.,</li> <li>св. 50 до 210;</li> </ul> </li> </ul> </li> <li>- при измерении рН / ОВП (Pt-100, Valco 3 кОм), в диапазоне, °С: <ul style="list-style-type: none"> <li>- от 0 до 50 включ.,</li> <li>св. 50 до 150;</li> </ul> </li> <li>- при измерении массовой доли хлора (Pt-100);</li> <li>- при измерении массовой доли кислорода (NTC 22кОм, Pt-100);</li> <li>- при измерении массовой доли озона (Pt-100).</li> </ul>	<p>±0,5</p> <p>±1</p> <p>±0,5</p> <p>±1</p> <p>±1</p> <p>±2</p> <p>±1</p> <p>±1</p> <p>±1</p> <p>±1</p> <p>±1</p>
<p>Пределы допускаемой приведенной к диапазону измерений погрешности при измерении токового входа, %</p>	<p>±0,03</p>
<p>Пределы допускаемой абсолютной погрешности преобразования в аналоговый сигнал от 4 до 20 мА, мА</p>	<p>±0,05</p>



Продолжение таблицы 3

Наименование характеристики	Значение
Пределы допускаемой дополнительной относительной погрешности измерений массовой концентрации кислорода, хлора, озона, удельной электрической проводимости при изменении температуры окружающей среды в диапазонах от –20 до +15°С включ. и св. +25 до +65°С включ. на каждые 10 °С, %	±0,05
Пределы допускаемой дополнительной относительной погрешности результатов измерений рН и ОВП, при изменении температуры окружающей среды в диапазонах от –40 до +15°С включ. и от +25 до +65°С включ. на каждые 10 °С, %	±0,03
Примечание: <sup>(1)</sup> – характеристики постоянной ячейки к, температуры измеряемой среды, определяются при заказе, могут иметь спец-исполнение. Диапазоны измерений УЭП определяются значением постоянной ячейки к; <sup>(2)</sup> – характеристика постоянной ячейки к нормируется в соответствии с заказом и отражена в эксплуатационных документах, прилагаемых к анализатору; <sup>(3)</sup> – диапазон измерений для моделей 56, 1056, 1057; <sup>(4)</sup> – диапазон измерений для модели 1066; <sup>(5)</sup> – диапазон измерений для модели 5081; <sup>(6)</sup> – диапазон измерений для моделей 1056 и 1057; <sup>(7)</sup> – диапазон измерений для моделей 56 и 1066; <sup>(8)</sup> – диапазон измерений для моделей 56, 1056, 1057, 1066; <sup>(9)</sup> – 1 мкСм/см соответствует $1 \cdot 10^{-4}$ См/м, 1 мСм/см соответствует 0,1 См/м; <sup>(10)</sup> – к верхнему пределу диапазона измерений.	

Таблица 4 - Основные технические характеристики анализаторов

Наименование характеристики	Значение
Параметры электрического питания: - для моделей 1056, 1057 - код заказа -01 <sup>(1)</sup> - напряжение переменного тока, В - частота переменного тока, Гц - для моделей 1056, 1057, 56 - код заказа -03 <sup>(1)</sup> - напряжение переменного тока, В - частота переменного тока, Гц - для моделей 1056, 1057, 56 - код заказа -02 <sup>(1)</sup> - напряжение постоянного тока, В - для модели 1066 - напряжение постоянного тока, В - для модели 5081 - напряжение постоянного тока, В - код заказа -НТ <sup>(1)</sup> - код заказа -FF <sup>(1)</sup> или -FI <sup>(1)</sup>	115±17 или 230±34 50/60  от 85 до 264 от 47,5 до 65  от 20 до 30  от 12,7 до 30  от 12 до 42,4 от 9 до 32
Потребляемая мощность, В·А, не более - для моделей 1056, 1057 - код заказа -01 <sup>(1)</sup> - для моделей 1056, 1057 - код заказа -03 <sup>(1)</sup> , -02 <sup>(1)</sup> - для модели 56 - код заказа -03 <sup>(1)</sup> , -02 <sup>(1)</sup> - для модели 1066, 5081	10  15  20  10

Продолжение таблицы 4

Наименование характеристики	Значение
<p>Нормальные условия измерений:</p> <ul style="list-style-type: none"> <li>– температура окружающего воздуха, °С</li> <li>– относительная влажность воздуха, %</li> <li>– атмосферное давление, кПа</li> </ul> <p>Рабочие условия измерений:</p> <ul style="list-style-type: none"> <li>– температура окружающей среды, °С: <ul style="list-style-type: none"> <li>- модель 1056, 1057, 56 (исполнение Т56)</li> <li>- модель 1056 (исполнение Т1056)</li> <li>- модель 56</li> <li>- модель 1066, 5081</li> </ul> </li> </ul> <p>– относительная влажность, %</p>	<p>от +15 до +25 от 30 до 80 от 84 до 106,7</p> <p>от 0 до +55 от 0 до +50 от -10 до +60 от -20 до +65</p> <p>от 5 до 95 (без конденсации)</p>
<p>Маркировка взрывозащиты:</p> <ul style="list-style-type: none"> <li>- для модели 1066, 5081 с инфракрасным дистанционным контроллером типа IRC;</li> <li>- для датчиков 328А, 385, 385+, 389, 389VP, 396, 396VP, 396P, 396PVP, 396R, 396RVP, 397, 398, 398VP, 398R, 398RVP, 3200HP, 3300HT, 3300HTVP, 3400HT, 3400HTVP, 3500P, 3500VP, 3800, 3800VP, 3900, 3900VP</li> </ul>	<p>0Ex ia IIC T4 Ga X</p> <p>0Ex ia IIC T4 Ga X 0Ex ia IIC T5 Ga X</p>
Средний срок службы, лет	8
Средняя наработка на отказ, ч	67000
<p>Степень защиты анализаторов от проникновения внешних твердых предметов и воды соответствует степени защиты по ГОСТ 14254-2015, не ниже</p> <ul style="list-style-type: none"> <li>- для моделей 1056, 1057, 5081</li> <li>- для моделей 56, 1066</li> </ul>	<p>IP65 IP66</p>
<p>Примечание: <sup>(1)</sup> – где -01, -02, -03, -HT, -FF, -FI - являются переменным значения «AA» в заказном артикуле анализаторов 1056-AA-BB-CC-DD-EE; 1057-AA-BB-CC-DD-EE; 56-AA-BB-CC-DD, 5081-X-AA-BB-CC</p>	

Таблица 5 - Габаритные размеры и масса

Наименование модели анализатора, (исполнения анализатора)	Наименование характеристики			
	Габаритные размеры <sup>(1)</sup> мм, не более			Масса, кг, не более
	ширина	длина	высота [диаметр]	
Значение				
- электронный блок, моделей:				
- 1056, 1057, 1066	155	130	155	2
- 56	158	136	158	
- 5081	165	180	160	
- датчики, моделей:				
- 499ADO, 499ATrDO, 499AOZ, 499ACL	35	260	[30]	0,5
- 396, 396VP, 398, 398VP		215		
- 396P, 396PVP, 397		160		

Продолжение таблицы 5

Наименование модели анализатора, (исполнения анализатора)	Наименование характеристики			
	Габаритные размеры <sup>(1)</sup> мм, не более			Масса, кг, не более
	ширина	длина	высота [диаметр]	
	Значение			
- датчики, моделей:				
- 399, 399VP		150		
- 389, 389VP		200		
- 372		205		
- RB, RBI		170		
- 150		120		
- 328A		211		0,2
- 3500P, 3500VP		250	[25]	1
- 403, 403VP	63	245		2
- Hx438		430		
- 3300HT, 3300HTVP	55	260	[30]	
- 3900, 3900VP	40	215	[20]	0,5
- Gx448		305		
- Bx438		260		
- 3800, 3800VP	35	350		
- Hx338, Polilyte, EasyFerm, IonoTrode, MecoTrode		500	[15]	1
- Hx348, ChemoTrode, FermoTrode	60	700		1,3
- 498CL		200		0,5
- 3400HT, 3400HTVP	120	960		2
- RBI (RB 547)	150	535		
- 398R, 398RVP	110	950		
- 396R, 396RVP	160	960	[30]	2,3
- 401	50	220		0,5
- TF396	80	230		
- 385, 385+		555		3
- 402, 402VP	130	540	[50]	2
- 410VP	70	130		0,5
- 404	90	160	[60]	3
- 3200HP	105	220		2,5
- 381, 381+	82	250	[48]	1,1
- RDO (RDO Pro)	45	205	[45]	0,5
- 141		160		
- 142	130	510	130	1
- 140		465		2,5
- 225	65	130	65	
- 226	85	150	50	1,5
- 228	35	200	40	
- 245	130	120	200	4,5
- 222	160	690	160	16
- 242	260	220	360	39

Примечание: <sup>(1)</sup> - без учета размеров монтажных панелей, фланцев, врезной арматуры

### Знак утверждения типа

наносят на лицевую панель прибора методом штемпелевания и на титульный лист руководства по эксплуатации типографским способом.

### Комплектность средства измерений

Таблица 6 – Комплектность средства измерений

Наименование	Обозначение	Количество
1. Анализаторы жидкости модели 56, 1056, 1057, 1066, 5081 <sup>(1)</sup> : 1.1. Электронный блок. 1.2. Датчик(и)	-	Комплект определяется заказом
2. Комплект эксплуатационной документации: <sup>(2)</sup> Руководство по эксплуатации: - Анализатор жидкости модели 56 - Анализатор жидкости модели 1056 - Анализатор жидкости модели 1057 - Анализатор жидкости модели 1066 - Анализатор жидкости модели 5081 Паспорт	PN 51-56 PN 51-1056 PN 51-1057 LIQ-MAN-1066 LIQ-MAN-5081	По заказу
3. Методика поверки	МП-092/03-2019	1 экз.
Примечания: <sup>(1)</sup> - анализаторы могут поставляться в комплекте с дополнительным оборудованием (запасные части, инструменты, принадлежности и материалы, необходимые для технического обслуживания и монтажа изделий); <sup>(2)</sup> - комплект эксплуатационной документации согласовывается при заказе.		

### Поверка

осуществляется по документу МП-092/03-2019 «Анализаторы жидкости модели 56, 1056, 1057, 1066, 5081. Методика поверки», утвержденному ООО «ПРОММАШ ТЕСТ» от «09» апреля 2019г.

Основные средства поверки:

- мультиметр 3458А (регистрационный № 25900-03);
- калибратор многофункциональный FLUKE 5080А (регистрационный № 52496-13);
- генератор озона ГС-7601 (регистрационный № 13298-92);
- термостаты переливные прецизионные ТПП-1 (регистрационный № 33744-07);
- термометр сопротивления платиновый вибропрочный эталонный ПТСВ-9-2 (регистрационный № 65421-16);
- измеритель температуры многоканальный прецизионный МИТ 8 (регистрационный № 19736-11);
- эталон единиц удельной электрической проводимости жидкости не ниже 2-го разряда в диапазоне значений от  $1 \cdot 10^{-4}$  до 100 См/м по Государственной поверочной схеме для средств измерений удельной электрической проводимости жидкостей, утвержденная приказом Федерального агентства по техническому регулированию и метрологии от «27» декабря 2018г. № 2771;
- эталонные растворы удельной электрической проводимости по Р 50.2.021-2002 - средства поверки по ГОСТ Р 8.722-2010;
- ГСО 7374-97 - ГСО 7378-97 (с аттестованными значениями в следующих диапазонах: (10,6 - 11,8) См/м, (1,23 - 1,35) См/м, (0,134 - 0,148) См/м, (0,028 - 0,030) См/м, (0,0045 - 0,0049) См/м, относительная погрешность аттестованного значения  $\pm 0,25$  % при P=0,95);
- буферные растворы - рабочие эталоны рН 2-го или 3-го разрядов по ГОСТ 8.120-2014: 4,01; 7,41 и 10,00 рН, приготавливаемые из стандарт-титров для приготовления буферных растворов - рабочих эталонов рН СТ-рН-01 (регистрационный № 31193-06);



- буферные растворы - рабочие эталоны 2-го разряда по ГОСТ 8.639-2014: 298 мВ, 605 мВ, приготавливаемые из стандарт-титров СТ-ОВП-01 (регистрационный № 61364-15);

- ГСО 10531-2014, ГСО 10532-2014 - СО состава искусственной газовой смеси (состава  $O_2 + N_2$ ) на основе инертных и постоянных газов (ИП-М-1) - рабочие эталоны в соответствии с Государственной поверочной схемой для средств измерений содержания компонентов в газовых и газоконденсатных средах, утвержденная приказом Федерального агентства по техническому регулированию и метрологии от «14» декабря 2018 г. № 2664;

- аргон газообразный высокой чистоты по ГОСТ 10157-2016 в баллоне под давлением;

- гипохлорит натрия, "х.ч.", по ГОСТ 11086-76;

- ГСО 7271-96 мутности (формазиновая суспензия), значение мутности от 3800 до 4200 ЕМФ, границы относительной погрешности  $\pm 2\%$  ( $P=0,95$ );

- колбы мерные 2-го класса точности по ГОСТ 1770-74 (регистрационный № 4783-04);

- пипетки 2-го класса точности по ГОСТ 29169-91 (регистрационный № 7577-02);

Допускается применение аналогичных средств поверки, обеспечивающих определение метрологических характеристик поверяемых СИ с требуемой точностью.

Знак поверки наносится на средство измерений в соответствии с рисунками 7 и 8 и (или) на свидетельство о поверке, и (или) в паспорте средства измерений.

**Сведения о методиках (методах) измерений**  
приведены в эксплуатационных документах.

**Нормативные и технические документы, устанавливающие требования к анализаторам жидкости модели 56, 1056, 1057, 1066, 5081**

ГОСТ 22729-84 Анализаторы жидкостей ГСП. Общие технические условия

ГОСТ 8.120-2014 Государственная система единства измерений. Государственная поверочная схема для средств измерений pH

ГОСТ 8.558-2009 Государственная система обеспечения единства измерений (ГСИ). Государственная поверочная схема для средств измерений температуры

Государственная поверочная схема для средств измерений удельной электрической проводимости жидкостей, утвержденная приказом Федерального агентства по техническому регулированию и метрологии от «27» декабря 2018 г. № 2771

ГОСТ 8.652-2016 Государственная система обеспечения единства измерений. Государственная поверочная схема для средств измерений массовой концентрации растворенных в воде газов (кислорода, водорода)

ГОСТ Р 8.722-2010 Государственная система обеспечения единства измерений (ГСИ). Анализаторы жидкости кондуктометрические. Методика поверки

ГОСТ 8.639-2014 Государственная система обеспечения единства измерений (ГСИ). Электроды для определения окислительно-восстановительного потенциала. Методика поверки

Государственная поверочная схема для средств измерений содержания компонентов в газовых и газоконденсатных средах, утвержденная приказом Федерального агентства по техническому регулированию и метрологии от «14» декабря 2018 г. № 2664

ГОСТ Р 8.857-2013 Государственная система обеспечения единства измерений. pH-метры. Методика поверки

ГОСТ 8.135-2004 Государственная система обеспечения единства измерений. Стандарт-титры для приготовления буферных растворов - рабочих эталонов pH 2-го и 3-го разрядов. Технические и метрологические характеристики. Методы их определения

ГОСТ 13350-78 Анализаторы жидкости кондуктометрические ГСП. Общие технические условия

ГОСТ 6651-2009 Государственная система обеспечения единства измерений. Термопреобразователи сопротивления из платины, меди и никеля. Общие технические требования и методы испытаний

ГОСТ 21342.8-76 Терморезисторы. Метод измерения температурного коэффициента сопротивления

Техническая документация фирмы-изготовителя

**Изготовитель**

«Rosemount Incorporated», США  
Адрес: 6021 Innovation Boulevard, Shakopee, Minnesota, 55379, USA  
Телефон: +1 (800) 999-9307; +1 (952) 906 8888, факс: +1 (952) 949 7001  
Web-сайт: [www.emerson.com](http://www.emerson.com); [www.rosemount.com](http://www.rosemount.com)  
E-mail: [rfq.rmd-rcc@emersonprocess.com](mailto:rfq.rmd-rcc@emersonprocess.com)

**Заводы-изготовители:**

«Rosemount Incorporated», США  
Адрес: 8200 Market Boulevard, Chanhassen, Minnesota, 55317, USA

«Rosemount Incorporated», Мексика  
Адрес: Circuito Del Progreso #27, Parque Industrial Progreso, Mexicali, B.C., Mexico  
CP-21190

«Emerson Asia Pacific Private Limited», Сингапур  
Адрес: 9 Gul Road, #01-03, 629361

**Заявитель**

Общество с ограниченной ответственностью «Эмерсон» (ООО «Эмерсон»)  
ИНН 7705130530  
Адрес: 115054, г. Москва, ул. Дубининская, дом 53, стр. 5, этаж 4, комната 7Б  
Телефон: +7 (495) 995-95-59  
Факс: +7 (495) 424-88-50  
Web-сайт: [www.emerson.com](http://www.emerson.com);  
E-mail: [info.ru@emerson.com](mailto:info.ru@emerson.com)

**Испытательный центр**

Общество с ограниченной ответственностью «ПРОММАШ ТЕСТ»  
(ООО «ПРОММАШ ТЕСТ»)  
Адрес: 119530, г. Москва, Очаковское ш., д. 34, пом. VII, комн. 6  
Телефон: +7 (495) 481-33-80  
E-mail: [info@prommashtest.ru](mailto:info@prommashtest.ru)

Аттестат аккредитации ООО «ПРОММАШ ТЕСТ» по проведению испытаний средств измерений в целях утверждения типа № RA.RU.312126 от 12.04.2017 г.

**Заместитель**

Руководителя Федерального  
агентства по техническому  
регулированию и метрологии

А.В. Кулешов

М.п. « \_\_\_\_ » \_\_\_\_\_ 2019 г.