

УТВЕРЖДЕНО
приказом Федерального агентства
по техническому регулированию
и метрологии
от «28» ноября 2023 г. № 2532

Регистрационный № 76364-19

Лист № 1
Всего листов 6

ОПИСАНИЕ ТИПА СРЕДСТВА ИЗМЕРЕНИЙ

Газосигнализаторы СЕНС СГ-А2

Назначение средства измерений

Газосигнализаторы СЕНС СГ-А2 (далее – газосигнализаторы) предназначены для автоматического, непрерывного измерения дозврывоопасных концентраций горючих газов и паров и сигнализации о превышении установленных порогов срабатывания.

Описание средства измерений

Принцип действия газосигнализаторов основан на преобразовании с помощью оптического первичного преобразователя значений концентрации горючего газа в измерительный сигнал, пропорциональный содержанию определяемого компонента в воздухе, и выработке управляющих сигналов в соответствии с алгоритмом работы газосигнализаторов.

Метод измерений – прямой, инфракрасная абсорбция.

Способ отбора пробы – диффузионный.

Тип газосигнализаторов – стационарный, автоматический, электрический, одноканальный, непрерывного действия, с верхним пределом измерений содержания горючих газов и паров до 100% от нижнего концентрационного предела распространения пламени (НКПР).

Конструкция газосигнализаторов представляет собой датчик газа в цилиндрическом металлическом корпусе. В корпусе имеется отсек для первичного преобразователя. Отсек закрывается колпаком с входным окном, закрытым огнепреградителем и защитным фильтром.

В состав КСВЗ, обеспечивающей подключения датчика газа к внешним цепям входят взрывозащищенные кабельные вводы, внутренняя и внешняя клемма заземления и кронштейн для крепления на месте эксплуатации.

В состав газосигнализаторов с ППК входят взрывозащищенный кабельный ввод и кронштейн, на котором установлена клемма заземления.

Газосигнализаторы обеспечивают выполнение следующих функций:

- измерение содержания определяемого компонента;
- выдачу цифровых сигналов по цифровым последовательным интерфейсам трехпроводной линии связи-питания системы измерительной СЕНС (протоколу СЕНС) и RS-485 (протоколам ModbusRTU или СЕНС, выбираемому пользователем).

Газосигнализаторы имеют несколько вариантов исполнения:

- в зависимости от поверочного компонента – метан (СН₄) или пропан (С₃Н₈);
- с коробкой соединительной взрывозащищенной (КСВЗ) или без неё с постоянно присоединенным кабелем (ППК);
- с различными вариантами исполнения кабельных вводов или длиной кабеля (для газосигнализаторов с вариантом исполнения с ППК);
- в зависимости от выходного интерфейса – СЕНС (протокол СЕНС) или RS-485 (протокол ModbusRTU).

Определяемые компоненты для вариантов исполнения газосигнализаторов с поверочным компонентом пропан: бутан (C_4H_{10}) и гексан (C_6H_{14}).

Внешний вид газосигнализаторов показан на рисунках 1 и 2.

Варианты исполнения газосигнализаторов:

Газосигнализатор СЕНС СГ - А2 - А - В - С - D - Е:

где А – код, определяющий тип поверочного компонента;

В – код, определяющий вариант исполнения устройства крепления;

С – код, определяющий вариант исполнения кабельных вводов или длину кабеля;

D – код, определяющий вариант исполнения кабельных вводов;

Е – код, определяющий вариант исполнения выходного интерфейса.

Примечание – Коды вариантов исполнений по умолчанию не указываются.

Сокращённое условное обозначение и заводской номер газосигнализатора наносятся на информационную табличку, размещённую на корпусе газосигнализатора, в буквенно-цифровом формате, способом лазерной или ударно-точечной маркировки.

Нанесение знака поверки на газосигнализаторы не предусмотрено.

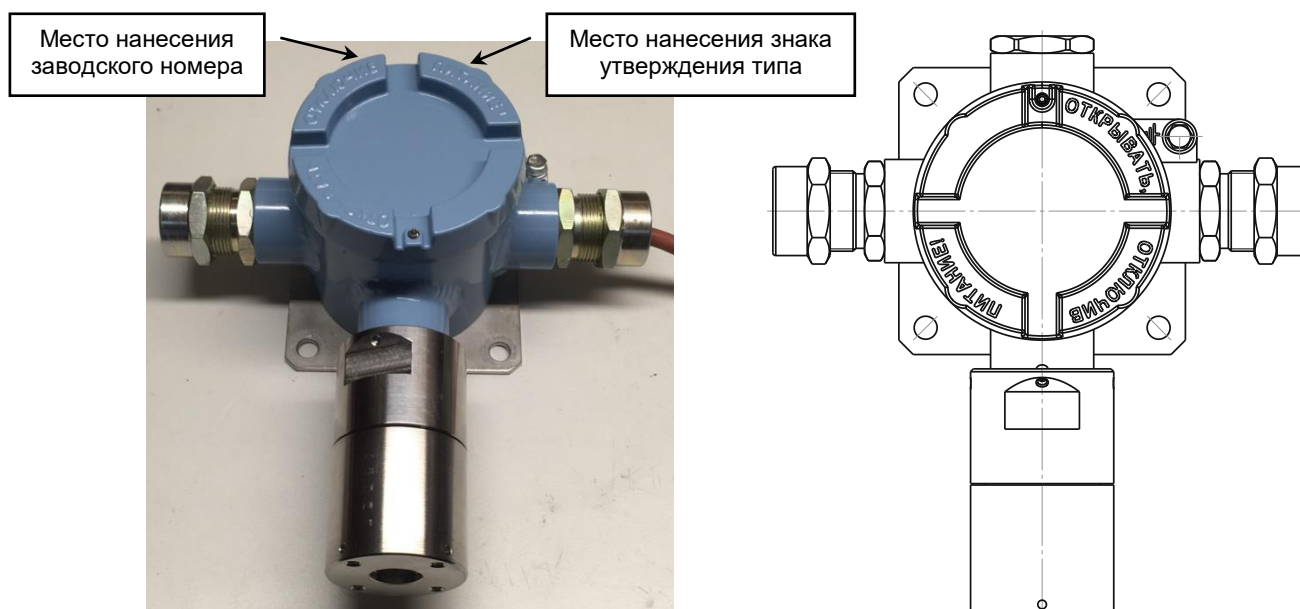


Рисунок 1 – Внешний вид газосигнализатора с вариантом исполнения с КСВЗ

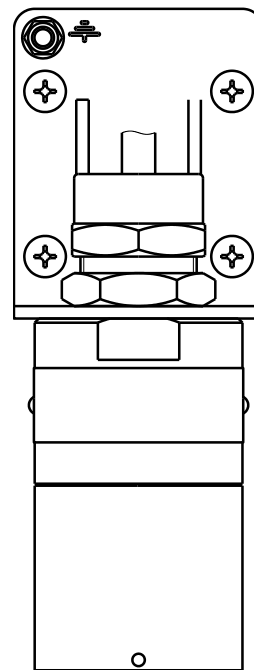
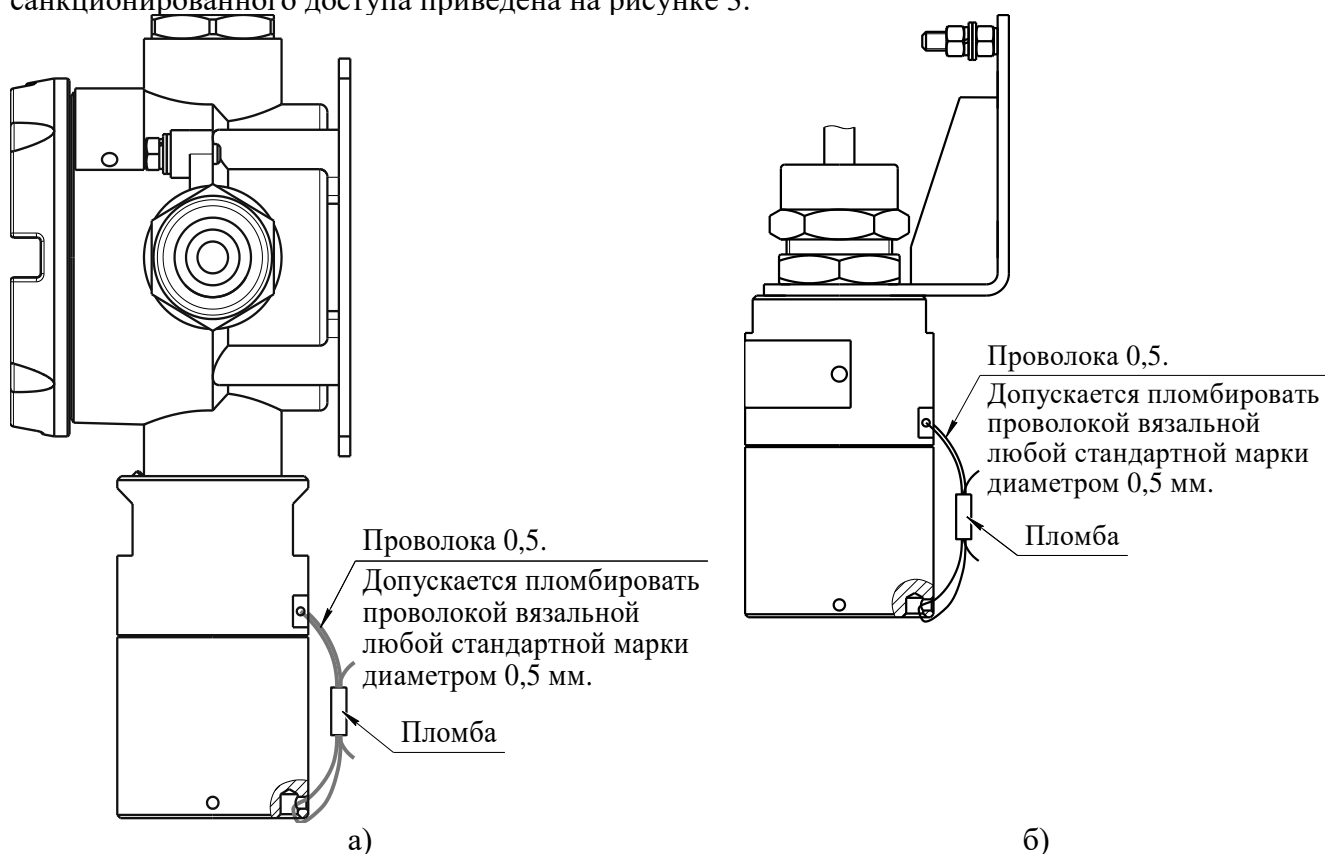


Рисунок 2 – Внешний вид газосигнализатора с вариантом исполнения с ППК

Конструкция газосигнализаторов обеспечивает ограничение доступа к внутренним элементам с целью предотвращения несанкционированного доступа. Схема пломбировки от несанкционированного доступа приведена на рисунке 3.



- а) газосигнализатора с вариантом исполнения с КСВЗ
- б) газосигнализатора с вариантом исполнения с ППК

Рисунок 3 – Схема пломбировки газосигнализаторов

Программное обеспечение

В газосигнализаторах применяется встроенное программное обеспечение (ПО), которое устанавливается (прошивается) в энергонезависимую память микроконтроллера газосигнализаторов при изготовлении. ПО имеет разделение на метрологически значимую часть и метрологически незначимую часть ПО.

Встроенное ПО предназначено для выполнения математической обработки результатов измерений от первичного преобразователя, хранения в энергонезависимой памяти результатов измерений, формирования цифровых сигналов, настройки и проведения диагностики газосигнализаторов.

Метрологически значимая часть исполняемого кода программы во внутренней памяти микроконтроллера защищается циклической контрольной суммой, которая непрерывно контролируется соответствующей функцией диагностики. При обнаружении ошибок контрольной суммы функция диагностики установит флаг ошибки.

Просмотр номера версии и цифрового идентификатора ПО возможен с помощью любой аппаратуры сбора данных, поддерживающей протоколы газосигнализаторов.

Встроенное ПО защищено от непреднамеренных и преднамеренных изменений посредством ввода пароля и механическим пломбированием.

Защита программного обеспечения и измерительной информации от непреднамеренных и преднамеренных изменений соответствует уровню «средний» по Р 50.2.077-2014.

Идентификационные данные метрологически значимой части ПО приведены в таблице 1.

Таблица 1 - Идентификационные данные метрологически значимой части ПО

Идентификационные данные (признаки)	Значение
Идентификационное наименование ПО	Программа СЕНС СГ-А2
Номер версии (идентификационный номер) ПО	A94X *
Цифровой идентификатор ПО (hex)	0x9BD634E3
Алгоритм вычисления цифрового идентификатора ПО	CRC32
* - последний индекс значения номера версии ПО допускает наличие буквенных или цифровых значений, отвечающий за метрологически незначимую часть ПО.	

Метрологические и технические характеристики

Метрологические характеристики приведены в таблице 2.

Таблица 2 – Метрологические характеристики

Наименование характеристики	Значение
Диапазон измерений, % НКПР	от 0 до 100
Пределы допускаемой основной погрешности измерений по поверочным определяемым компонентам: – абсолютной в диапазоне измерений от 0 до 60 % НКПР включ., % НКПР – относительной в диапазоне измерений св. 60 до 100 % НКПР, %	±3 ±5
Вариация выходного сигнала, в долях от пределов допускаемой основной погрешности	1
Пределы допускаемой дополнительной погрешности измерений, вызванной отклонением температуры окружающей среды от нормальной на каждые 10 °С, в долях от пределов допускаемой основной погрешности	0,6
Пределы допускаемой дополнительной погрешности измерений, вызванной отклонением давления окружающей среды в диапазоне от 80 до 120 кПа на каждые 3,3 кПа относительно нормального, в долях от пределов допускаемой основной погрешности	1

Наименование характеристики	Значение
Пределы допускаемой дополнительной погрешности измерений, вызванной отклонением относительной влажности анализируемой среды от нормальной, в долях от пределов допускаемой основной погрешности	1
Время установления выходного сигнала $t(90)$, с, не более	60

Основные технические характеристики приведены в таблице 3.

Таблица 3 – Основные технические характеристики

Наименование характеристики	Значение
Напряжение питания постоянного тока, В:	от 5 до 36
Потребляемая мощность, Вт, не более:	1,2
Время прогрева, с, не более	120
Нормальные условия: - температура окружающей среды, °С - относительная влажность окружающей среды, %, не более - относительная влажность анализируемой среды, %, не более - атмосферное давление, кПа	от +15 до +25 80 30 от 96,7 до 103,3
Рабочие условия применения: - температура окружающей среды, °С - относительная влажность окружающей среды и анализируемой среды без конденсации влаги, %, не более - атмосферное давление, кПа	от -40 до +60 98 от 80 до 120
Габаритные размеры (высота, ширина, длина), мм, не более: – для варианта исполнения с КСВЗ – для варианта исполнения с ППК	210×95×250 170×75×65
Масса, кг, не более: – для варианта исполнения с КСВЗ – для варианта исполнения с ППК	2,5 1,5*
Маркировка взрывозащиты: – для варианта исполнения с КСВЗ – для варианта исполнения с ППК	1Ex db IIB T4 Gb 1Ex db IIB T4 Gb X
* Масса газосигнализатора для варианта исполнения с ППК указана при длине кабеля равной 2 м. Значение массы газосигнализатора при других значениях длин кабеля рассчитывается по следующей формуле: $m = 1,3 + 0,1 \cdot L,$ где m – масса газосигнализатора, кг; L – длина кабеля, м.	

Знак утверждения типа

наносится на таблички газосигнализаторов методом металлографской печати и на титульные листы паспорта и руководства по эксплуатации в верхний правый угол типографским способом.

Комплектность средства измерений

Комплектность приведена в таблице 4.

Таблица 4 – Комплектность средства измерений

Наименование	Обозначение	Количество
Газосигнализатор	СЕНС СГ-А2	1 шт.
Комплект монтажных частей	–	1 компл.
Руководство по эксплуатации (на партию)	СЕНС.413347.021 РЭ	1 экз.
Паспорт	СЕНС.413347.021 ПС	1 экз.

Сведения о методиках (методах) измерений

приведены в разделе 1.4 «Устройство и работа» руководства по эксплуатации СЕНС.413347.021 РЭ.

Нормативные и технические документы, устанавливающие требования к средству измерений

Приказ Росстандарта от 31 декабря 2020 г. № 2315 «Об утверждении государственной поверочной схемы для средств измерений содержания компонентов в газовых и газоконденсатных средах»;

СЕНС.413347.021 ТУ. Газосигнализатор СЕНС СГ-А2. Технические условия.

Изготовитель

Общество с ограниченной ответственностью Научно-производственное предприятие «СЕНСОР» (ООО НПП «СЕНСОР»)

ИНН 5838002196

Адрес: 442960, Пензенская обл., г. Заречный, ул. Промышленная, стр. 5

E-mail: info@nppsensorm.ru

Телефон/факс: (8412) 65-21-00

Web-сайт: http://www.nppsensorm.ru

Испытательный центр

Федеральное бюджетное учреждение «Государственный региональный центр стандартизации, метрологии и испытаний в Пензенской области» (ФБУ «Пензенский ЦСМ»)

Адрес: 440028, г. Пенза, ул. Комсомольская, д. 20

Телефон (факс): (8412) 49-82-65

E-mail: pcsm@sura.ru

Web-сайт: www.penzacsm.ru

Уникальный номер записи в реестре аккредитованных лиц № RA.RU.311197.