

ОПИСАНИЕ ТИПА СРЕДСТВА ИЗМЕРЕНИЙ

Автоцистерны ТРАНСМАСТЕР-АЦ, автотопливозаправщики
ТРАНСМАСТЕР-АТЗ, прицепы-цистерны ТРАНСМАСТЕР-ПЦ

Назначение средства измерений

Автоцистерны ТРАНСМАСТЕР-АЦ, автотопливозаправщики ТРАНСМАСТЕР-АТЗ, прицепы-цистерны ТРАНСМАСТЕР-ПЦ (далее – АЦ, АТЗ, ПЦ) предназначены для измерений объема нефтепродуктов плотностью до 860 кг/м³.

Описание средства измерений

Принцип действия АЦ, АТЗ, ПЦ основан на заполнении их нефтепродуктом до указателя уровня налива, соответствующего определенному объему нефтепродукта. Слив нефтепродукта производится самотеком или через насос.

АЦ, АТЗ, ПЦ состоят из стальной сварной цистерны, имеющей в поперечном сечении чемоданообразную форму, установленной на шасси. АЦ, АТЗ, ПЦ являются транспортными мерами полной вместимости (далее – ТМ). Цистерна может быть разделена на секции. Внутри секций имеются перегородки-волнорезы с отверстиями-лазами. Каждая секция цистерны оборудована заливной горловиной прямоугольной формы с установленным указателем уровня налива из металлического уголка. В верхней части цистерны может быть расположен расширительный короб, предназначенный для температурного расширения объема нефтепродуктов. Расширительный короб оснащен дыхательным клапаном для регулирования давления газового пространства в цистерне.

Технологическое оборудование предназначено для операций налива-слива нефтепродуктов и включает в себя:

- горловину с указателем уровня и воздухоотводящим устройством;
- воздухоотводящие устройства;
- съемную крышку горловины с заливным люком и дыхательным клапаном;
- клапан донный;
- кран шаровой;
- рукава напорно-всасывающие;
- насос и датчик уровня по дополнительному заказу.

Узел выдачи топлива АТЗ устанавливается в ящике на раме шасси с левой, правой стороны, за кабиной водителя или в заднем отсеке и комплектуется счетчиком жидкости СЖ-ППО (Госреестр СИ №59916-15).

АЦ, АТЗ, ПЦ имеют модификации ТРАНСМАСТЕР-АЦ/АТЗ/ПЦ-4,0; ТРАНСМАСТЕР-АЦ/АТЗ/ПЦ-4,5; ТРАНСМАСТЕР-АЦ/АТЗ/ПЦ-5,0; ТРАНСМАСТЕР-АЦ/АТЗ/ПЦ-5,5; ТРАНСМАСТЕР-АЦ/АТЗ/ПЦ-6,0; ТРАНСМАСТЕР-АЦ/АТЗ/ПЦ-6,5; ТРАНСМАСТЕР-АЦ/АТЗ/ПЦ-7,0; ТРАНСМАСТЕР-АЦ/АТЗ/ПЦ-7,5; ТРАНСМАСТЕР-АЦ/АТЗ/ПЦ-8,0; ТРАНСМАСТЕР-АЦ/АТЗ/ПЦ-8,5; ТРАНСМАСТЕР-АЦ/АТЗ/ПЦ-9,0; ТРАНСМАСТЕР-АЦ/АТЗ/ПЦ-9,5; ТРАНСМАСТЕР-АЦ/АТЗ/ПЦ-10,0; ТРАНСМАСТЕР-АЦ/АТЗ/ПЦ-10,5; ТРАНСМАСТЕР-АЦ/АТЗ/ПЦ-11,0; ТРАНСМАСТЕР-АЦ/АТЗ/ПЦ-11,5; ТРАНСМАСТЕР-АЦ/АТЗ/ПЦ-12,0; ТРАНСМАСТЕР-АЦ/АТЗ/ПЦ-12,5; ТРАНСМАСТЕР-АЦ/АТЗ/ПЦ-13,0; ТРАНСМАСТЕР-АЦ/АТЗ/ПЦ-13,5; ТРАНСМАСТЕР-АЦ/АТЗ/ПЦ-14,0; ТРАНСМАСТЕР-АЦ/АТЗ/ПЦ-14,5; ТРАНСМАСТЕР-АЦ/АТЗ/ПЦ-15,0; ТРАНСМАСТЕР-АЦ/АТЗ/ПЦ-15,5; ТРАНСМАСТЕР-АЦ/АТЗ/ПЦ-16,0; ТРАНСМАСТЕР-АЦ/АТЗ/ПЦ-16,5; ТРАНСМАСТЕР-АЦ/АТЗ/ПЦ-17,0; ТРАНСМАСТЕР-АЦ/АТЗ/ПЦ-17,5; ТРАНСМАСТЕР-АЦ/АТЗ/ПЦ-18,0; ТРАНСМАСТЕР-АЦ/АТЗ/ПЦ-18,5; ТРАНСМАСТЕР-АЦ/АТЗ/ПЦ-19,0; ТРАНСМАСТЕР-АЦ/АТЗ/ПЦ-19,5; ТРАНСМАСТЕР-АЦ/АТЗ/ПЦ-20,0; ТРАНСМАСТЕР-АЦ/АТЗ/ПЦ-20,5; ТРАНСМАСТЕР-АЦ/АТЗ/ПЦ-21,0; ТРАНСМАСТЕР-АЦ/АТЗ/ПЦ-21,5; ТРАНСМАСТЕР-

АЦ/АТЗ/ПЦ-22,0; ТРАНСМАСТЕР-АЦ/АТЗ/ПЦ-22,5; ТРАНСМАСТЕР-АЦ/АТЗ/ПЦ-23,0; ТРАНСМАСТЕР-АЦ/АТЗ/ПЦ-23,5; ТРАНСМАСТЕР-АЦ/АТЗ/ПЦ-24,0; ТРАНСМАСТЕР-АЦ/АТЗ/ПЦ-24,5; ТРАНСМАСТЕР-АЦ/АТЗ/ПЦ-25,0; ТРАНСМАСТЕР-АЦ/АТЗ/ПЦ-25,5; ТРАНСМАСТЕР-АЦ/АТЗ/ПЦ-26,0; ТРАНСМАСТЕР-АЦ/АТЗ/ПЦ-26,5; ТРАНСМАСТЕР-АЦ/АТЗ/ПЦ-27,0, которые отличаются геометрическими размерами и номинальной вместимостью.

Общие виды АЦ, АТЗ, ПЦ представлены на рисунках 1,2 и 3.



Рисунок 1 – Общий вид автоцистерны ТРАНСМАСТЕР-АЦ-15,0



Рисунок 2 – Общий вид автотопливозаправщика ТРАНСМАСТЕР-АТЗ-12,0



Рисунок 3 - Общий вид прицепа-цистерны ТРАНСМАСТЕР-ПЦ-10,0

На боковых сторонах и сзади АЦ, АТЗ, ПЦ имеют надпись «ОГНЕОПАСНО», знак ограничения скорости и знаки с информационными табличками для обозначения транспортного средства, перевозящего опасный груз.

Схема пломбировки для защиты от несанкционированного изменения положения указателя уровня налива, обозначение места нанесения знака поверки представлена на рисунке 4.

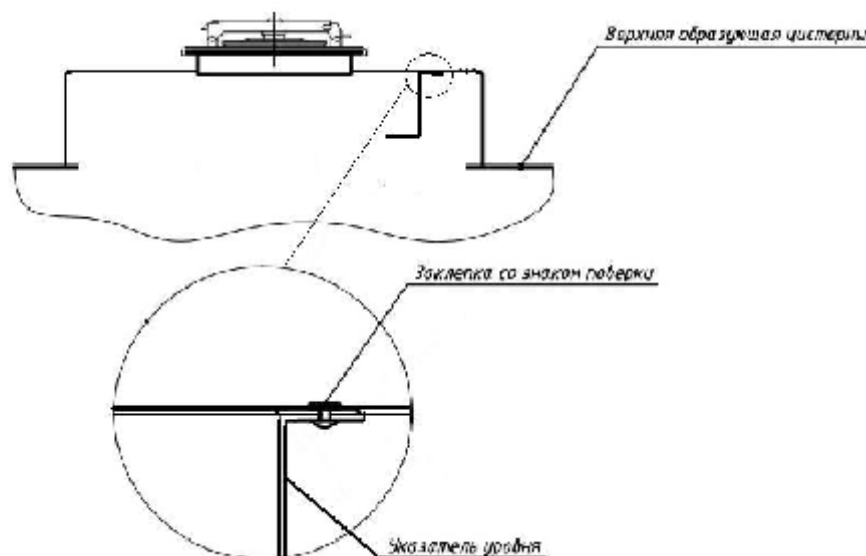


Рисунок 4 – Схема пломбировки от несанкционированного изменения положения указателя уровня налива, обозначение места нанесения знака поверки на заклепку, проходящую через верхнюю стенку горловины и указатель уровня налива в виде металлического уголка

Программное обеспечение
отсутствует.

Метрологические и технические характеристики

Таблица 1 – Метрологические характеристики

Наименование характеристики	Значение			
	Трансмастер АТЗ/АЦ/ПЦ- 4,0	Трансмастер АТЗ/АЦ/ПЦ- 4,5	Трансмастер АТЗ/АЦ/ПЦ- 5,0	Трансмастер АТЗ/АЦ/ПЦ- 5,5
Номинальная вместимость, дм ³	4000	4500	5000	5500

Таблица 2 – Метрологические характеристики

Наименование характеристики	Значение			
	Трансмастер АТЗ/АЦ/ПЦ- 6,0	Трансмастер АТЗ/АЦ/ПЦ- 6,5	Трансмастер АТЗ/АЦ/ПЦ- 7,0	Трансмастер АТЗ/АЦ/ПЦ- 7,5
Номинальная вместимость, дм ³	6000	6500	7000	7500

Таблица 3 – Метрологические характеристики

Наименование характеристики	Значение			
	Трансмастер АТЗ/АЦ/ПЦ- 8,0	Трансмастер АТЗ/АЦ/ПЦ- 8,5	Трансмастер АТЗ/АЦ/ПЦ- 9,0	Трансмастер АТЗ/АЦ/ПЦ- 9,5
Номинальная вместимость, дм ³	8000	8500	9000	9500

Таблица 4 – Метрологические характеристики

Наименование характеристики	Значение			
	Трансмастер АТЗ/АЦ/ПЦ- 10,0	Трансмастер АТЗ/АЦ/ПЦ- 10,5	Трансмастер АТЗ/АЦ/ПЦ- 11,0	Трансмастер АТЗ/АЦ/ПЦ- 11,5
Номинальная вместимость, дм ³	10000	10500	11000	11500

Таблица 5 – Метрологические характеристики

Наименование характеристики	Значение			
	Трансмастер АТЗ/АЦ/ПЦ- 12,0	Трансмастер АТЗ/АЦ/ПЦ- 12,5	Трансмастер АТЗ/АЦ/ПЦ- 13,0	Трансмастер АТЗ/АЦ/ПЦ- 13,5
Номинальная вместимость, дм ³	12000	12500	13000	13500

Таблица 6 – Метрологические характеристики

Наименование характеристики	Значение			
	Трансмастер АТЗ/АЦ/ПЦ- 14,0	Трансмастер АТЗ/АЦ/ПЦ- 14,5	Трансмастер АТЗ/АЦ/ПЦ- 15,0	Трансмастер АТЗ/АЦ/ПЦ- 15,5
Номинальная вместимость, дм ³	14000	14500	15000	15500

Таблица 7 – Метрологические характеристики

Наименование характеристики	Значение			
	Трансмастер АТЗ/АЦ/ПЦ- 16,0	Трансмастер АТЗ/АЦ/ПЦ- 16,5	Трансмастер АТЗ/АЦ/ПЦ- 17,0	Трансмастер АТЗ/АЦ/ПЦ- 17,5
Номинальная вместимость, дм ³	16000	16500	17000	17500

Таблица 8 – Метрологические характеристики

Наименование характеристики	Значение			
	Трансмастер АТЗ/АЦ/ПЦ-18,0	Трансмастер АТЗ/АЦ/ПЦ-18,5	Трансмастер АТЗ/АЦ/ПЦ-19,0	Трансмастер АТЗ/АЦ/ПЦ-19,5
Номинальная вместимость, дм ³	18000	18500	19000	19500

Таблица 9 – Метрологические характеристики

Наименование характеристики	Значение			
	Трансмастер АТЗ/АЦ/ПЦ-20,0	Трансмастер АТЗ/АЦ/ПЦ-20,5	Трансмастер АТЗ/АЦ/ПЦ-21,0	Трансмастер АТЗ/АЦ/ПЦ-21,5
Номинальная вместимость, дм ³	20000	20500	21000	21500

Таблица 10 – Метрологические характеристики

Наименование характеристики	Значение			
	Трансмастер АТЗ/АЦ/ПЦ-22,0	Трансмастер АТЗ/АЦ/ПЦ-22,5	Трансмастер АТЗ/АЦ/ПЦ-23,0	Трансмастер АТЗ/АЦ/ПЦ-23,5
Номинальная вместимость, дм ³	22000	22500	23000	23500

Таблица 11 – Метрологические характеристики

Наименование характеристики	Значение			
	Трансмастер АТЗ/АЦ/ПЦ-24,0	Трансмастер АТЗ/АЦ/ПЦ-24,5	Трансмастер АТЗ/АЦ/ПЦ-25,0	Трансмастер АТЗ/АЦ/ПЦ-25,5
Номинальная вместимость, дм ³	24000	24500	25000	25500

Таблица 12 – Метрологические характеристики

Наименование характеристики	Значение		
	Трансмастер АТЗ/АЦ/ПЦ-26,0	Трансмастер АТЗ/АЦ/ПЦ-26,5	Трансмастер АТЗ/АЦ/ПЦ-27,0
Номинальная вместимость, дм ³	26000	26500	27000

Таблица 13 – Метрологические характеристики

Наименование характеристики	Значение
1	2
Пределы допускаемой относительной погрешности ТМ, %	±0,4
Разность между номинальной и действительной вместимостью ТМ для Трансмастер АТЗ/АЦ/ПЦ-4,0, Трансмастер АТЗ/АЦ/ПЦ-4,5, Трансмастер АТЗ/АЦ/ПЦ-5,0, %, не более	±2,5
Разность между номинальной и действительной вместимостью ТМ для Трансмастер АТЗ/АЦ/ПЦ-5,5, Трансмастер АТЗ/АЦ/ПЦ-6,0, Трансмастер АТЗ/АЦ/ПЦ-6,5, Трансмастер АТЗ/АЦ/ПЦ-7,0, Трансмастер АТЗ/АЦ/ПЦ-7,5, Трансмастер АТЗ/АЦ/ПЦ-8,0, Трансмастер АТЗ/АЦ/ПЦ-8,5, Трансмастер АТЗ/АЦ/ПЦ-9,0, Трансмастер АТЗ/АЦ/ПЦ-9,5, Трансмастер АТЗ/АЦ/ПЦ-10,0, %, не более	±2,0

1	2
Разность между номинальной и действительной вместимостью ТМ для Трансмастер АТЗ/АЦ/ПЦ-10,5, Трансмастер АТЗ/АЦ/ПЦ-11,0, Трансмастер АТЗ/АЦ/ПЦ-11,5, Трансмастер АТЗ/АЦ/ПЦ-12,0, Трансмастер АТЗ/АЦ/ПЦ-12,5, Трансмастер АТЗ/АЦ/ПЦ-13,0, Трансмастер АТЗ/АЦ/ПЦ-13,5, Трансмастер АТЗ/АЦ/ПЦ-14,0, Трансмастер АТЗ/АЦ/ПЦ-14,5, Трансмастер АТЗ/АЦ/ПЦ-15,0, Трансмастер АТЗ/АЦ/ПЦ-15,5, Трансмастер АТЗ/АЦ/ПЦ-16,0, Трансмастер АТЗ/АЦ/ПЦ-16,5, Трансмастер АТЗ/АЦ/ПЦ-17,0, Трансмастер АТЗ/АЦ/ПЦ-17,5, Трансмастер АТЗ/АЦ/ПЦ-18,0, Трансмастер АТЗ/АЦ/ПЦ-18,5, Трансмастер АТЗ/АЦ/ПЦ-19,0, Трансмастер АТЗ/АЦ/ПЦ-19,5 Трансмастер АТЗ/АЦ/ПЦ-20,0, Трансмастер АТЗ/АЦ/ПЦ-20,5, Трансмастер АТЗ/АЦ/ПЦ-21,0, Трансмастер АТЗ/АЦ/ПЦ-21,5 Трансмастер АТЗ/АЦ/ПЦ-22,0, Трансмастер АТЗ/АЦ/ПЦ-22,5, Трансмастер АТЗ/АЦ/ПЦ-23,0, Трансмастер АТЗ/АЦ/ПЦ-23,5, Трансмастер АТЗ/АЦ/ПЦ-24,0, Трансмастер АТЗ/АЦ/ПЦ-24,5 Трансмастер АТЗ/АЦ/ПЦ-25,0, Трансмастер АТЗ/АЦ/ПЦ-25,5, Трансмастер АТЗ/АЦ/ПЦ-26,0, Трансмастер АТЗ/АЦ/ПЦ-26,5, Трансмастер АТЗ/АЦ/ПЦ-27,0, %, не более	±1,5
Пределы допускаемой относительной погрешности счетчика для АТЗ, %	±0,5
Минимальная доза отпуса, дм ³	50

Таблица 14 – Основные технические характеристики

Наименование характеристики	Значение			
	Трансмастер АТЗ/АЦ/ПЦ-4,0	Трансмастер АТЗ/АЦ/ПЦ-4,5	Трансмастер АТЗ/АЦ/ПЦ-5,0	Трансмастер АТЗ/АЦ/ПЦ-5,5
Масса цистерны, кг, не более	1890	1930	1970	2020
Длина, мм, не более	8650	8650	8650	8650
Ширина, мм, не более	2550	2550	2550	2550
Высота, мм, не более	3700	3700	3700	3700

Таблица 15 – Основные технические характеристики

Наименование характеристики	Значение			
	Трансмастер АТЗ/АЦ/ПЦ-6,0	Трансмастер АТЗ/АЦ/ПЦ-6,5	Трансмастер АТЗ/АЦ/ПЦ-7,0	Трансмастер АТЗ/АЦ/ПЦ-7,5
Масса цистерны, кг, не более	2200	2260	2320	2380
Длина, мм, не более	8650	8650	8650	8650
Ширина, мм, не более	2550	2550	2550	2550
Высота, мм, не более	3700	3700	3700	3700

Таблица 16 – Основные технические характеристики

Наименование характеристики	Значение			
	Трансмастер АТЗ/АЦ/ПЦ-8,0	Трансмастер АТЗ/АЦ/ПЦ-8,5	Трансмастер АТЗ/АЦ/ПЦ-9,0	Трансмастер АТЗ/АЦ/ПЦ-9,5
Масса цистерны, кг, не более	2430	2480	2520	2740
Длина, мм, не более	8650	8650	8650	9280
Ширина, мм, не более	2550	2550	2550	2550
Высота, мм, не более	3700	3 00	3700	3700

Таблица 17 – Основные технические характеристики

Наименование характеристики	Значение			
	Трансмастер АТЗ/АЦ/ПЦ- 10,0	Трансмастер АТЗ/АЦ/ПЦ- 10,5	Трансмастер АТЗ/АЦ/ПЦ- 11,0	Трансмастер АТЗ/АЦ/ПЦ- 11,5
Масса цистерны, кг, не более	2800	2860	3120	3180
Длина, мм, не более	9280	9280	9280	9280
Ширина, мм, не более	2550	2550	2550	2550
Высота, мм, не более	3700	3700	3700	3700

Таблица 18 – Основные технические характеристики

Наименование характеристики	Значение			
	Трансмастер АТЗ/АЦ/ПЦ- 12,0	Трансмастер АТЗ/АЦ/ПЦ- 12,5	Трансмастер АТЗ/АЦ/ПЦ- 13,0	Трансмастер АТЗ/АЦ/ПЦ- 13,5
Масса цистерны, кг, не более	3240	3320	3380	3440
Длина, мм, не более	9280	9280	9280	9280
Ширина, мм, не более	2550	2550	2550	2550
Высота, мм, не более	3700	3780	3780	3780

Таблица 19 – Основные технические характеристики

Наименование характеристики	Значение			
	Трансмастер АТЗ/АЦ/ПЦ- 14,0	Трансмастер АТЗ/АЦ/ПЦ- 14,5	Трансмастер АТЗ/АЦ/ПЦ- 15,0	Трансмастер АТЗ/АЦ/ПЦ- 15,5
Масса цистерны, кг, не более	3520	3570	3610	3640
Длина, мм, не более	9280	9280	9280	10000
Ширина, мм, не более	2550	2550	2550	2550
Высота, мм, не более	3780	3780	3780	3780

Таблица 20 – Основные технические характеристики

Наименование характеристики	Значение			
	Трансмастер АТЗ/АЦ/ПЦ- 16,0	Трансмастер АТЗ/АЦ/ПЦ- 16,5	Трансмастер АТЗ/АЦ/ПЦ- 17,0	Трансмастер АТЗ/АЦ/ПЦ- 17,5
Масса цистерны, кг, не более	3690	3720	3740	3760
Длина, мм, не более	10000	10000	10000	10000
Ширина, мм, не более	2550	2550	2550	2550
Высота, мм, не более	3780	3780	3780	3780

Таблица 21 – Основные технические характеристики

Наименование характеристики	Значение			
	Трансмастер АТЗ/АЦ/ПЦ- 18,0	Трансмастер АТЗ/АЦ/ПЦ- 18,5	Трансмастер АТЗ/АЦ/ПЦ- 19,0	Трансмастер АТЗ/АЦ/ПЦ- 19,5
Масса цистерны, кг, не более	3800	3840	3890	3930
Длина, мм, не более	10000	10000	10000	10000
Ширина, мм, не более	2550	2550	2550	2550
Высота, мм, не более	3780	3780	3780	3780

Таблица 22 – Основные технические характеристики

Наименование характеристики	Значение			
	Трансмастер АТЗ/АЦ/ПЦ- 20,0	Трансмастер АТЗ/АЦ/ПЦ- 20,5	Трансмастер АТЗ/АЦ/ПЦ- 21,0	Трансмастер АТЗ/АЦ/ПЦ- 21,5
Масса цистерны, кг, не более	3970	4010	4040	4070
Длина, мм, не более	10000	10000	10000	10000
Ширина, мм, не более	2550	2550	2550	2550
Высота, мм, не более	3780	3780	3780	3780

Таблица 23 – Основные технические характеристики

Наименование характеристики	Значение			
	Трансмастер АТЗ/АЦ/ПЦ- 22,0	Трансмастер АТЗ/АЦ/ПЦ- 22,5	Трансмастер АТЗ/АЦ/ПЦ- 23,0	Трансмастер АТЗ/АЦ/ПЦ- 23,5
Масса цистерны, кг, не более	4090	4140	4190	4330
Длина, мм, не более	10000	10000	10000	10000
Ширина, мм, не более	2550	2550	2550	2550
Высота, мм, не более	3780	3780	3780	3780

Таблица 24 – Основные технические характеристики

Наименование характеристики	Значение			
	Трансмастер АТЗ/АЦ/ПЦ- 24,0	Трансмастер АТЗ/АЦ/ПЦ- 24,5	Трансмастер АТЗ/АЦ/ПЦ- 25,0	Трансмастер АТЗ/АЦ/ПЦ- 25,5
Масса цистерны, кг, не более	4380	4420	4460	4500
Длина, мм, не более	10000	10000	10000	10000
Ширина, мм, не более	2550	2550	2550	2550
Высота, мм, не более	3780	3780	3780	3780

Таблица 25 – Основные технические характеристики

Наименование характеристики	Значение		
	Трансмастер АТЗ/АЦ/ПЦ- 26,0	Трансмастер АТЗ/АЦ/ПЦ- 26,5	Трансмастер АТЗ/АЦ/ПЦ- 27,0
Масса цистерны, кг, не более	4540	4580	4600
Длина, мм, не более	10000	10000	10000
Ширина, мм, не более	2550	2550	2550
Высота, мм, не более	3780	3780	3780

Таблица 26 – Основные технические характеристики

Наименование характеристики	Значение
Условия эксплуатации: Диапазон температуры окружающего воздуха, °С Атмосферное давление, кПа Кинематическая вязкость нефтепродуктов, сСт	от -50 до +50 от 84 до 106,7 от 0,55 до 6,0

Знак утверждения типа

наносится на маркировочную табличку методом лазерной гравировки и на титульные листы руководства по эксплуатации и формуляра типографским способом.

Комплектность средства измерений

Таблица 27– Комплектность средства измерений

Наименование	Обозначение	Количество
Автоцистерна/ Автотопливозаправщик/ Прицеп-цистерна*	ТРАНСМАСТЕР-АЦ/ ТРАНСМАСТЕР-АТЗ/ ТРАНСМАСТЕР-ПЦ*	1 шт.
Запасные части, инструменты и принадлежности		1 комплект
Руководство по эксплуатации	РЭ 4521-002-61312245-2018	1 шт.
Формуляр	4672 ФО	1 шт.
*в зависимости от заказа потребителя.		

Поверка

осуществляется по документу ГОСТ 8.600-2011 «ГСИ. Автоцистерны для жидких нефтепродуктов. Методика поверки».

Основные средства поверки:

Мерники эталонные 2-го разряда в соответствии с приказом Росстандарта от 07.02.2018 г. №256 (часть 3), вместимостью 10, 100, 1000 и 2000 дм³.

Допускается применение аналогичных средств поверки, обеспечивающих определение метрологических характеристик поверяемых СИ с требуемой точностью.

Знак поверки наносится на заклепку, проходящую через верхнюю стенку горловины и указатель уровня налива, на свидетельство о поверке или в формуляр.

Сведения о методиках (методах) измерений

приведены в эксплуатационном документе.

Нормативные и технические документы, устанавливающие требования к автоцистернам ТРАНСМАСТЕР-АЦ, автотопливозаправщикам ТРАНСМАСТЕР-АТЗ и прицепам-цистернам ТРАНСМАСТЕР-ПЦ

Приказ Росстандарта от 07.02.2018 г. № 256 Об утверждении Государственной поверочной схемы для средств измерения массы и объема жидкости в потоке, объема жидкости и вместимости при статических измерениях, массового и объемного расхода жидкости (Часть 3).

ТУ 4521-002-02817797-2018 Автоцистерны ТРАНСМАСТЕР-АЦ, автотопливозаправщики ТРАНСМАСТЕР-АТЗ, автоцистерны ТРАНСМАСТЕР-АКН, прицепы-цистерны ТРАНСМАСТЕР-ПЦ. Технические условия.

Изготовитель

Общество с ограниченной ответственностью «Торговая компания «Трансмастер» (ООО «Торговая компания «Трансмастер»)

ИНН 7415085759

Адрес: 456300, Челябинская область, г. Миасс, Тургоякское шоссе 5/9А, оф.339

Тел./факс: +7 (3513) 24-28-44; +7 (3513) 24-19-40

E-mail: tktm-74@mail.ru

Испытательный центр

Федеральное государственное унитарное предприятие «Всероссийский научно-исследовательский институт метрологической службы» (ФГУП «ВНИИМС»)

Адрес: 119361, г. Москва, ул. Озерная, д. 46

Тел./факс: +7 (495) 437-55-77; +7 (495) 437-56-66

Web-сайт: www.vniims.ru

E-mail: office@vniims.ru

Аттестат аккредитации ФГУП «ВНИИМС» по проведению испытаний средств измерений в целях утверждения типа № 30004-13 от 29.03.2018 г.

Заместитель
Руководителя Федерального
агентства по техническому
регулированию и метрологии

А.В. Кулешов

М.п. « ____ » _____ 2020 г.