

ОПИСАНИЕ ТИПА СРЕДСТВА ИЗМЕРЕНИЙ

Резервуары стальные горизонтальные цилиндрические РГС-5 и РГС-20

Назначение средства измерений

Резервуары стальные горизонтальные цилиндрические РГС-5 и РГС-20 предназначены для измерения объема нефти, а также для её хранения на СИКН № 917 НПС «Азнакаево».

Описание средства измерений

Принцип действия резервуаров стальных цилиндрических РГС-5 и РГС-20 основан на заполнении его нефтью до определенного уровня, соответствующего объему нефти согласно градуировочной таблице резервуаров.

Резервуары стальные горизонтальные цилиндрические РГС-5 и РГС-20 представляют собой сварной металлический сосуд в форме горизонтального цилиндра. Резервуары стальные горизонтальные цилиндрические РГС-5 и РГС-20 являются подземными.

Заполнение и откачка резервуаров стальных цилиндрических РГС-5 и РГС-20 нефтью осуществляется через трубопровод, опущенный до дна. Откачка нефти осуществляется стационарным насосом, установленным на резервуарах стальных цилиндрических РГС-5 и РГС-20.

Резервуары стальные горизонтальные цилиндрические РГС-5 и РГС-20 расположены на территории НПС «Азнакаево».

Эскиз резервуаров стальных цилиндрических РГС-5 и РГС-20 представлен на рисунке 1.

Пломбирование резервуаров стальных цилиндрических РГС-5 и РГС-20 не предусмотрено.

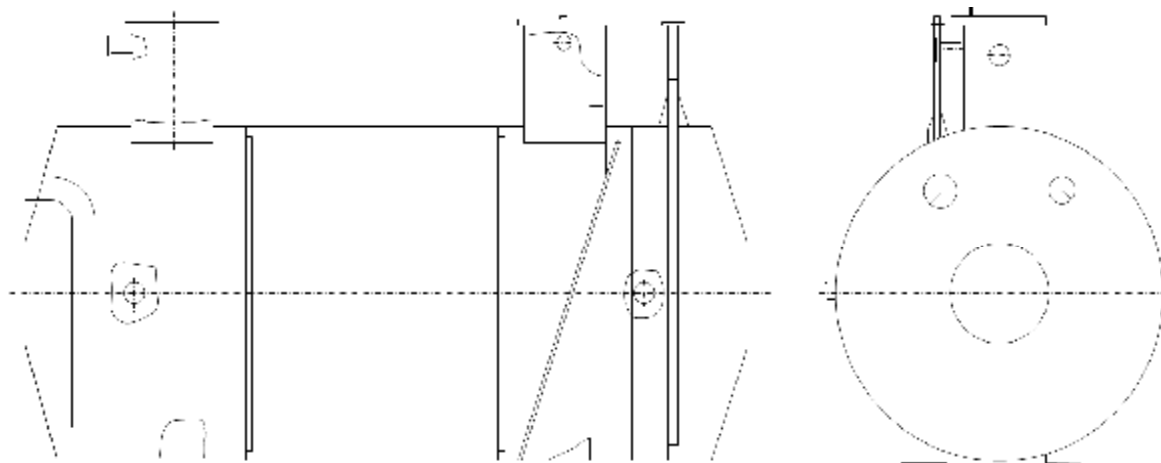


Рисунок 1 – Эскиз резервуаров стальных цилиндрических РГС-5 и РГС-20

Программное обеспечение
отсутствует.

Метрологические и технические характеристики

Таблица 1 – Метрологические характеристики

Наименование характеристики	Значение	
	РГС-5	РГС-20
Номинальная вместимость, м ³	5	20
Пределы допускаемой относительной погрешности определения вместимости резервуара, %	±0,25	

Таблица 2 – Технические характеристики

Наименование характеристики	Значение
Измеряемая среда	нефть по ГОСТ Р 51858-2002
Характеристики измеряемой среды: - температура, °С	от +1 до +30
Условия эксплуатации: - температура окружающей среды, °С	от -50 до +45
Средний срок службы, лет, не менее	30

Знак утверждения типа

наносится на титульный лист паспорта типографским способом.

Комплектность средства измерений

Таблица 3 – Комплектность средства измерений

Наименование и условные обозначения	Обозначение	Количество
Резервуар стальной горизонтальный цилиндрический РГС-5, зав. № 36	РГС-5	1 шт.
Резервуар стальной горизонтальный цилиндрический РГС-20, зав. № 44	РГС-20	1 шт.
Паспорт на РГС-5	-	1 шт.
Паспорт на РГС-20	-	1 шт.
Градуировочная таблица на РГС-5	-	1 шт.
Градуировочная таблица на РГС-20	-	1 шт.

Поверка

осуществляется по документу ГОСТ 8.346-2000 «ГСИ. Резервуары стальные горизонтальные цилиндрические. Методика поверки».

Основные средства поверки:

- рабочий эталон 2 разряда в соответствии с ГПС (часть 1), утвержденной приказом Росстандарта от 07.02.2018 г. № 256;

- образцовое средство измерений 2 разряда в соответствии с ГОСТ 8.477-82 «ГСИ. Государственная поверочная схема для средств измерений уровня жидкости»;

- термометр ртутный стеклянный лабораторный ТЛ-4 №2 (регистрационный № 28208-04);

- манометр цифровой ДМ5002М (регистрационный № 68984-17);

- ареометр АНТ-1 (регистрационный № 9292-83);

- рулетка измерительная металлическая 2 класса точности (регистрационный № 43611-10).

Допускается применение аналогичных средств поверки, обеспечивающих определение метрологических характеристик поверяемых резервуаров с требуемой точностью.

Знак поверки наносится на свидетельство о поверке резервуаров и в градуировочной таблице на листах в местах подписи поверителя.

Сведения о методиках (методах) измерений отсутствуют.

Нормативные и технические документы, устанавливающие требования к резервуарам стальным горизонтальным цилиндрическим РГС-5 и РГС-20

Государственная поверочная схема для средств измерений массы и объема жидкости в потоке, объема жидкости и вместимости при статических измерениях массового и объемного расходов жидкости» утвержденный Приказом № 256 от 7 февраля 2018 г. Федеральным агентством по техническому регулированию и метрологии

ГОСТ 8.346-2000 ГСИ. Резервуары стальные горизонтальные цилиндрические. Методика поверки

Изготовитель

Общество с ограниченной ответственностью «ЭТЕРНО» (ООО «ЭТЕРНО»)

ИНН 7449122840

Адрес: 454129, г. Челябинск, ул. Машиностроителей, д. 21

Телефон: +7 (351) 200-63-93

E-mail: Eterno@chelpipe.ru

Заявитель

Акционерное общество «Транснефть - Метрология» (АО «Транснефть - Метрология»)

ИНН 7723107453

Адрес: 123112, г. Москва, Пресненская набережная д. 4, стр. 2

Телефон: +7 (495) 950-87-00, факс: +7 (495) 950-85-97

Web-сайт: metrology.transneft.ru

E-mail: cmo@cmo.transneft.ru

Испытательный центр

Акционерное общество «Нефтеавтоматика» (АО «Нефтеавтоматика»)

Адрес: 420029, Республика Татарстан, г. Казань, ул. Журналистов, д. 2а

Телефон: +7 (843) 567-20-10, 8-800-700-78-68

Факс: +7 (843) 567-20-10

E-mail: gnmc@nefteavtomatika.ru

Аттестат аккредитации АО «Нефтеавтоматика» по проведению испытаний средств измерений в целях утверждения типа № RA.RU.311366 от 27.07.2017 г.

Заместитель

Руководителя Федерального
агентства по техническому
регулированию и метрологии

А.В. Кулешов

М.п.

« ____ » _____ 2020 г.