

**УТВЕРЖДЕНО**  
приказом Федерального агентства  
по техническому регулированию  
и метрологии  
от «29» июня 2022 г. № 1588

Регистрационный № 83651-21

Лист № 1  
Всего листов 6

**ОПИСАНИЕ ТИПА СРЕДСТВА ИЗМЕРЕНИЙ**

**Комплекс измерения массы нефтепродуктов КИМ-2Т-Брянск**

**Назначение средства измерений**

Комплекс измерения массы нефтепродуктов КИМ-2Т-Брянск (далее - комплекс) предназначен для динамических измерений массы светлых нефтепродуктов при приёме по трубопроводу и передаче измерительной информации в автоматизированную информационную систему учёта и контроля движения нефтепродуктов в товаропроводящей сети компании (далее – АИС ТПС).

**Описание средства измерений**

К средству измерений данного типа относится комплекс с заводским номером 01.

Комплекс состоит:

- из двух измерительных линий (рабочей и контрольной (контрольно-резервной)), с установленными счётчиками-расходами массовыми (по одному на каждой измерительной линии) Micro Motion (модель CMF 300 с преобразователем RFT 9739) регистрационный номер в Федеральном информационном фонде по обеспечению единства измерений (далее – регистрационный номер) 13425-01 (далее – массомер);

- контроллера программируемого Simatic S7-400H с модулем CP341-1CH02-0AE0 для подключения по цифровому каналу ModBus к счётчику-расходомеру массовому (далее – контроллер);

- автоматизированного рабочего места (далее – АРМ) оператора.

Принцип действия комплекса основан на прямом методе динамических измерений массы нефтепродуктов с помощью массомера, передаче измерительной информации по цифровому каналу в контроллер и далее в АРМ оператора и АИС ТПС.

Контроллер является связующим компонентом измерительной системы (комплекса), обеспечивает приём измерительной информации по цифровому каналу (интерфейс ModBus) от счётчиков-расходомеров массовых и её передачу по цифровым каналам (интерфейс Ethernet) на АРМ оператора, а также выработку управляющих сигналов для управления процессом измерений в автоматизированном режиме на основе сигналов диспетчерского управления, поступающих от АРМ оператора.

АРМ оператора представляет собой персональный компьютер с установленным программным обеспечением (ПО) которое обеспечивает визуализацию измерительной информации, поступившей от массомера, передачу измерительной информации по массе принятой партии нефтепродукта от АРМ оператора в АИС ТПС по цифровому каналу (интерфейс Ethernet), отображение технологических параметров на мониторе АРМ оператора и сигнализацию при нарушении установленных границ.

Общий вид комплекса представлен на рисунках 1 - 3.



Рисунок 1 – Общий вид измерительных линий комплекса

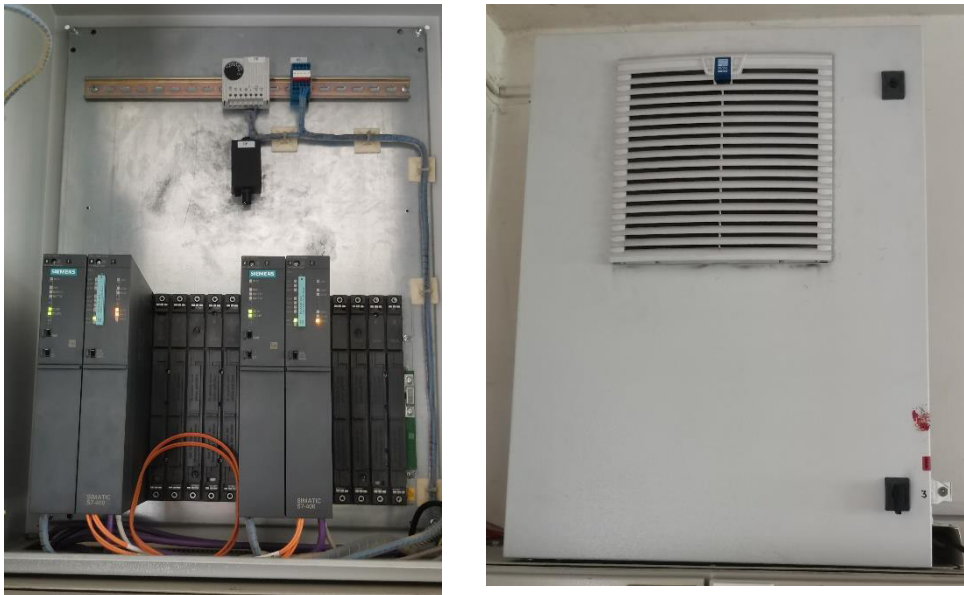


Рисунок 2 – Общий вид контроллера в шкафу

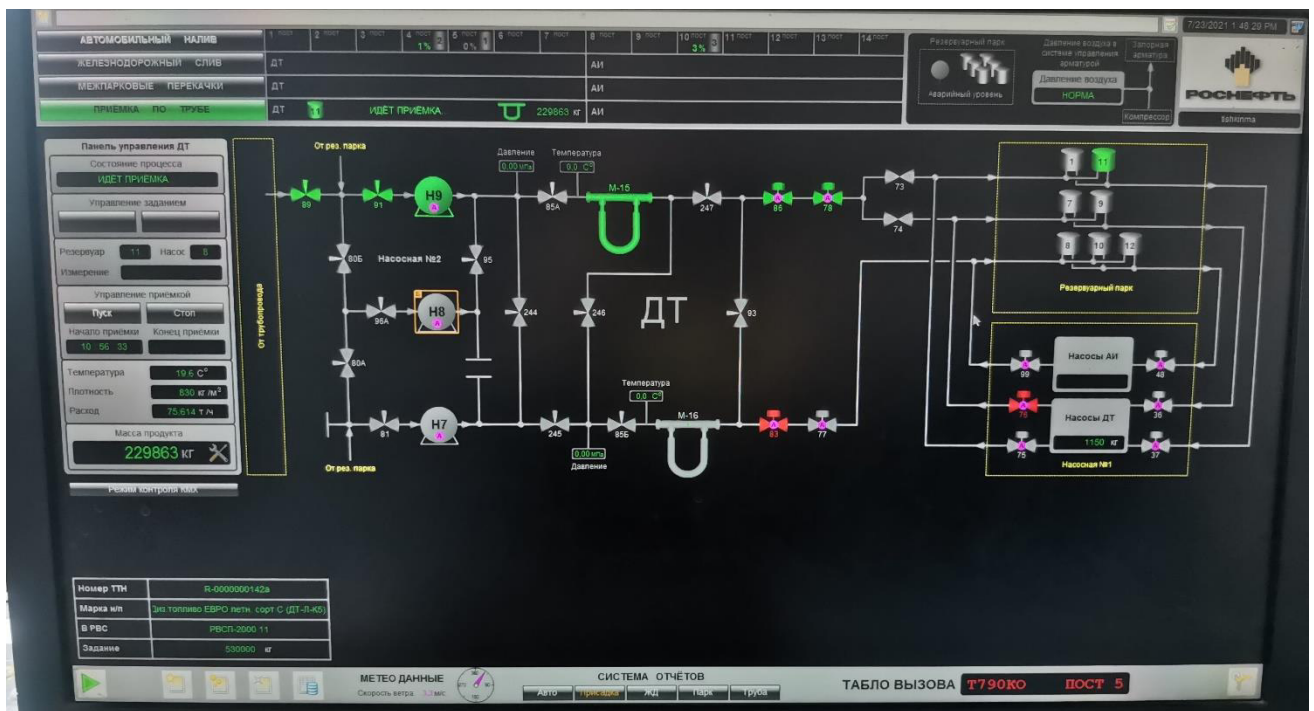


Рисунок 3 –Экран монитора АРМ оператора

Схемы пломбировки от несанкционированного доступа с обозначением мест нанесения знака поверки – в соответствии с их эксплуатационной документацией, или как представлено на рисунке 4.

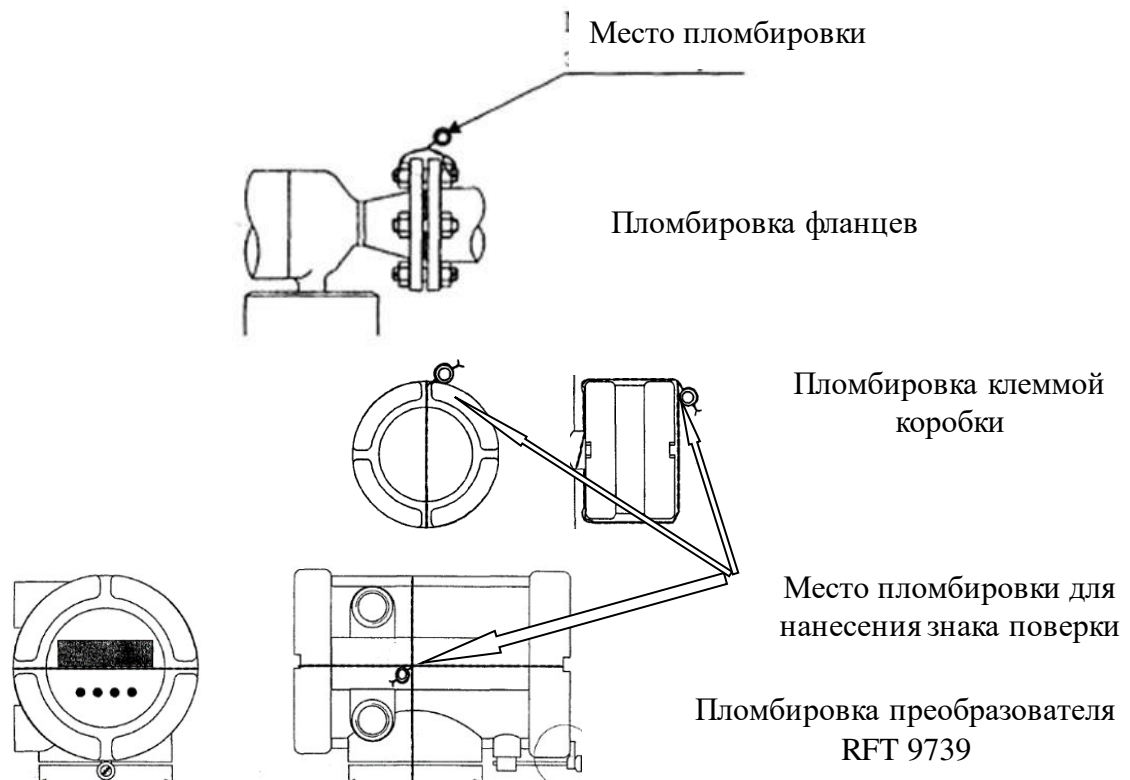


Рисунок 4 - Схема пломбировки расходомеров массовых Micro Motion

Буквенно-цифровое обозначение комплекса: «КИМ-2Т-Брянск» указано в эксплуатационной документации.

Заводской номер наносится на титульный лист формуляра типографским способом.

### Программное обеспечение

ПО комплекса состоит из ПО массометров, ПО контроллеров и ПО АРМ оператора.

ПО массометров состоит из встроенного ПО базового процессора, реализующего алгоритмы вычисления параметров потока датчика, хранение конфигурационных параметров первичного измерительного преобразователя и ПО преобразователя RFT 9739, предназначенного для получения информации о параметрах потока от базового процессора по цифровому протоколу, и её передачи удалённым устройствам по цифровому каналу связи. Встроенное ПО базового процессора является метрологически значимым.

ПО контроллера обеспечивает передачу измерительной информации от счётчиков-расходомеров массовых на АРМ оператора, и не является метрологически значимым.

ПО АРМ оператора обеспечивает реализацию функций комплекса, отображения измерительной информации на дисплее и является метрологически значимым.

Защита ПО массометра обеспечивается его конструкцией и пломбированием корпуса преобразователя RFT 9739. Идентификационные данные ПО массометра не отображаются.

Защита ПО АРМ оператора обеспечена с помощью авторизации пользователя, ввода пароля, ведения журнала событий. ПО исключает возможность модификации или удаления данных через интерфейсы пользователя. Конструкцией АРМ оператора не предусмотрено подключение дополнительных внешних источников информации.

Уровень защиты от непреднамеренных и преднамеренных изменений - «средний», в соответствии с Р 50.2.077-2014.

Идентификационные данные ПО АРМ оператора приведены в таблице 1.



Таблица 1 – Идентификационные данные ПО

Идентификационные данные (признаки)	Значение
Идентификационное наименование ПО	КИМ-2ТАРМ
Номер версии (идентификационный номер) ПО	V 001.2021
Цифровой идентификатор ПО	FE19868F
Алгоритм вычисления цифрового идентификатора	CRC32

### Метрологические и технические характеристики

Таблица 2 – Метрологические характеристики

Наименование характеристики	Значение
Нижний предел диапазона измерений массы, т	1,0
Пределы допускаемой относительной погрешности рабочей измерительной линии комплекса при измерении массы нефтепродукта в диапазоне массового расхода от 49,5 до 110,0 т/ч, %	±0,25
Пределы допускаемой относительной погрешности контрольной (контрольно-резервной) измерительной линии комплекса при измерении массы нефтепродукта в диапазоне массового расхода от 80,0 до 110,0 т/ч, %	±0,20

Таблица 3 – Основные технические характеристики

Наименование характеристики	Значение
Давление в трубопроводах измерительных линий, МПа	от 0,25 до 1,0
Напряжение электропитания от сети переменного тока частотой (50±1) Гц, В	от 187 до 242
Рабочие условия эксплуатации: - температура нефтепродуктов, °С - температуры окружающей среды, °С: - для измерительных линий - для контроллера и АРМ оператора - относительная влажность воздуха при 15 °С, %, не более: - для измерительных линий - для контроллера и АРМ оператора	от - 40 до + 50  от - 30 до +55 от 10 до 40  97 80

**Знак утверждения типа наносится** на титульный лист Руководства по эксплуатации «Комплекс измерения массы нефтепродуктов КИМ-2Т-Брянск» 3790220/0385Д.РЭ типографическим способом.

### Комплектность средства измерений

Таблица 4 – Комплектность средства измерений

Наименование	Обозначение	Количество
Комплекс измерения массы нефтепродуктов	КИТ-2Т-Брянск	1 шт.
Формуляр	3790220/0385Д.ФО	1 экз.
Руководство по эксплуатации	3790220/0385Д.РЭ	1 экз.
Методика измерений	МЦКЛ.0459.М-2021	1 экз.

### **Сведения о методиках (методах) измерений**

МЦКЛ.0459.М-2020 Государственная система обеспечения единства измерений. Масса нефтепродуктов. Методика измерений комплексом измерений массы нефтепродуктов КИМ-2Т-Брянск, свидетельство об аттестации методики (метода) измерений.

### **Нормативные документы, устанавливающие требования к комплексу измерения массы нефтепродуктов КИМ-2Т-Брянск**

Постановление Правительства РФ, от 16.11.2020 №1847 Об утверждении перечня измерений, относящихся к сфере государственного регулирования обеспечения единства измерений.

Приказ Росстандарта от 07.02.2018 г. № 256 Об утверждении Государственной поверочной схемы для средств измерений массы и объема жидкости в потоке, объема жидкости и вместимости при статических измерениях, массового и объемного расходов жидкости.

ГОСТ 8.587-2019 ГСИ. Масса нефти и нефтепродуктов. Методики (методы) измерений. 3790220/0385Д.РЭ «Комплекс измерения массы нефтепродуктов КИМ-2Т-Брянск. Заводской № 01. Руководство по эксплуатации».

### **Правообладатель**

Акционерное общество «Брянскнефтепродукт»  
(АО «Брянскнефтепродукт»)  
ИНН 3201000493  
Адрес: РФ, 241022, г. Брянск, ул. Речная, д.63  
Телефон/факс: 8 (4832) 26-10-25 и 8 (4832) 303-999  
E-mail: Sekr\_bnp@bryansk.rosneft.ru

### **Изготовитель**

Акционерное общество «Брянскнефтепродукт»  
(АО «Брянскнефтепродукт»)  
ИНН 3201000493  
Адрес: РФ, 241022, г. Брянск, ул. Речная, д.63  
Телефон/факс: 8 (4832) 26-10-25; 8 (4832) 303-999  
E-mail: Sekr\_bnp@bryansk.rosneft.ru

### **Испытательный центр**

Закрытое акционерное общество Консалтинго-инжиниринговое предприятие «Метрологический центр энергоресурсов» (ЗАО КИП «МЦЭ»)  
Адрес: 125424, г. Москва, Волоколамское шоссе, д. 88, стр.8  
Телефон (факс): +7 (495) 491-78-12  
E-mail: sittek@mail.ru, kip-mce@nm.ru  
Аттестат аккредитации ЗАО КИП «МЦЭ» по проведению испытаний средств измерений в целях утверждения типа № RA.RU.311313