

**УТВЕРЖДЕНО**  
приказом Федерального агентства  
по техническому регулированию  
и метрологии  
от «1» июля 2022 г. №1607

Регистрационный № 85975-22

Лист № 1  
Всего листов 6

**ОПИСАНИЕ ТИПА СРЕДСТВА ИЗМЕРЕНИЙ**

**Комплекты задатчиков давления КЗД-01**

**Назначение средства измерений**

Комплекты задатчиков давления КЗД-01 (далее – комплект КЗД-01) предназначены для воспроизведения дискретных значений внутриглазного давления (далее – ВГД) 5,0, 20,0, 40,0 и 60,0 мм рт.ст. и могут быть применены к медицинским приборам, принцип измерения давления у которых основан на определении упругости тела, в том числе для проверки, испытаний и контроля «Тонометра внутриглазного давления через веко цифрового портативного ТГДц-01 «ПРА».

**Описание средства измерений**

Принцип действия задатчиков давления, входящих в состав комплекта задатчиков давления КЗД-01 основан на создании давления упругостью пружины, сжатой нормированной силой.

Комплект КЗД-01 состоит из четырех задатчиков давления с индексами «5», «20», «40», «60», соответствующим значениям давления 5,0; 20,0; 40,0 и 60,0 мм рт.ст. соответственно. Каждому значению давления соответствует нормированная сила, обеспечивающая сжатие пружины задатчика давления на расстояние  $(2,50 \pm 0,05)$  мм.

Комплект КЗД-01 также содержит четыре подставки с аналогичными индексами, винт М3, щетку.

В задатчик давления (см. рисунок 1) входят следующие детали: корпус (1), втулка (2), вставка (3), пружина (4), винт (5).

Торцевая часть (7) вставки служит для взаимодействия со штоком медицинского прибора и передачи усилия на него со стороны пружины. Вставка выполнена из изолирующего материала.

Установочная площадка (6) задатчика давления служит для установки на нее наконечника медицинского прибора. Линейный размер от уровня торцевой части вставки до уровня установочной площадки задатчика давления составляет  $(2,50 \pm 0,05)$  мм.

Винт (5) служит для регулировки силы сжатия пружины.

Винт М3, входящий в состав комплекта КЗД-01, предназначен для фиксации вставки задатчиков давления с целью предотвращения перемещения ее при измерении линейного размера  $(2,50 \pm 0,05)$  мм от уровня торцевой части вставки до уровня установочной площадки задатчика давления. С этой целью винт М3 вворачивается в резьбовое отверстие (8) до упора со вставкой (3).

Подставка (см. рисунок 2) служит для обеспечения установки задатчика давления, имеет фиксирующий винт и амортизационную шайбу. При сборке перед использованием задатчика

давления по назначению необходимо следить, чтобы его индекс совпадал с индексом подставки, в которую он устанавливается.

Щетка, входящая в состав комплекта КЗД-01, предназначена для профилактической очистки штокового механизма медицинского прибора.

Все составные части комплекта КЗД-01 помещены в футляр (см. рисунок 3в).

Общий вид задатчиков давления и комплекта КЗД-01 в сборе представлены на рисунках 1–3.

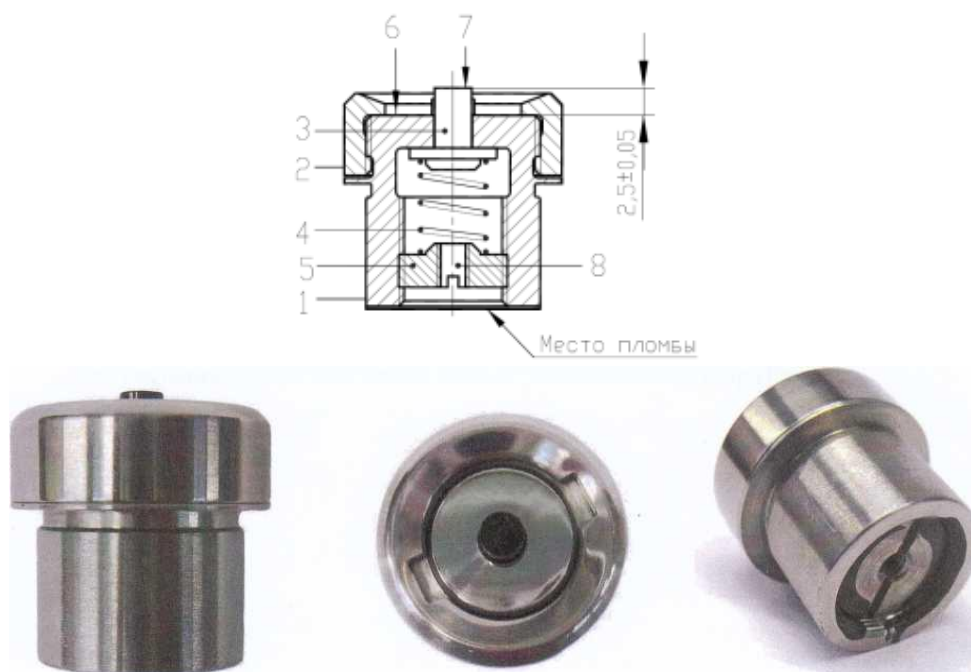


Рисунок 1 – Общий вид задатчика давления из комплекта КЗД-01 (пояснения в тексте)

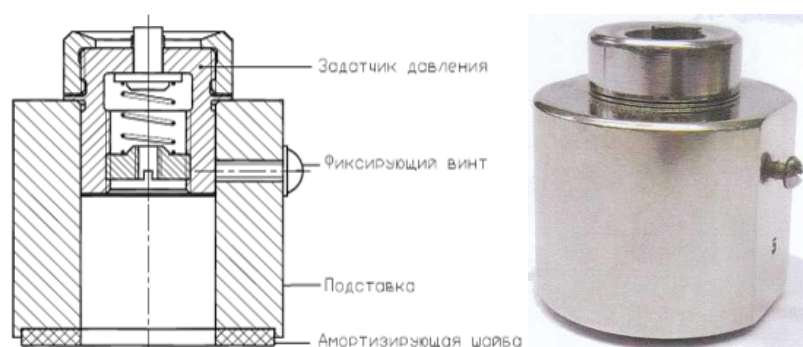


Рисунок 2 – Задатчик давления в подставке



а)



б)

Рисунок 3 – Комплект задатчиков давления КЗД-01.  
а) маркировка комплекта КЗД-01 б) общий вид комплекта КЗД-01 в сборе

Маркировка комплекта КЗД-01 содержит следующую информацию: товарный знак предприятия-изготовителя, наименование и обозначение типа комплекта, заводской номер, дата выпуска, знак утверждения типа средств измерений, обозначение технических условий (см. рисунок 3а).

Маркировка комплекта КЗД-01 наносится на бирку, выполненную на самоклеящейся пластиковой пленке, методом цифровой лазерной печати. Затем бирка наклеивается на основание корпуса футляра.

**Программное обеспечение**  
отсутствует.

### Метрологические и технические характеристики

Таблица 1 – Метрологические характеристики

Наименование характеристики	Значение
Номинальные значения ВГД задатчиков давления, мм рт. ст. с индексом «5» с индексом «20» с индексом «40» с индексом «60»	5,0 20,0 40,0 60,0
Пределы допускаемой абсолютной погрешности измерений значений ВГД задатчиков давления, мм рт. ст. с индексом « 5» с индексом «20» с индексом «40» с индексом «60»	±1,3 ±1,5 ±1,5 ±1,5
Диапазон воспроизведения ВГД, мм рт.ст.	от 5 до 60

Таблица 2 – Основные технические характеристики

Наименование характеристики	Значение
Линейное расстояние между торцом вставки и установочной площадкой задатчиков давления, мм	2,50±0,05
Пределы допускаемой абсолютной погрешности измерений расстояния между торцом вставки и установочной площадкой задатчиков давления, мм	±0,05
Сила сжатия пружины задатчиков давления на (2,50±0,05) мм находится в пределах, мН с индексом « 5» с индексом «20» с индексом «40» с индексом «60»	от 292,47 до 318,94 от 519,57 до 546,03 от 762,31 до 802,49 от 898,11 до 938,29
Габаритные размеры футляра, мм, не более	340,0×275,5×85,5
Масса комплекта КЗД-01 в футляре, кг, не более	2,6
Условия эксплуатации: – температура окружающей среды, °С – относительная влажность воздуха, % – атмосферное давление, мм рт.ст.	от +15 до +35 от 45 до 80 от 630 до 800
Средний срок службы, лет, не менее	5
Средняя наработка на отказ, ч, не менее	1000

### Знак утверждения типа

наносится на бирку методом цифровой лазерной печати, которая наклеивается на футляр, а также на этикетку, наклеиваемую на коробку, изготовленную типографским способом.

### Комплектность средства измерений

приведена в таблице 3.

Таблица 3 – Комплектность средств измерений

Наименование	Обозначение	Кол.	Примечание
Задатчик давления с индексом «20»	БИРМ.404711.005	1	-
Задатчик давления с индексом «5»	БИРМ.404711.005-01	1	-
Задатчик давления с индексом «40»	БИРМ.404711.005-02	1	-
Задатчик давления с индексом «60»	БИРМ.404711.005-03	1	-
Подставка с индексом «20»	БИРМ.301156.002	1	-
Подставка с индексом «5»	БИРМ.301156.002-01	1	-
Подставка с индексом «40»	БИРМ.301156.002-02	1	-
Подставка с индексом «60»	БИРМ.301156.002-03	1	-
Щетка	БИРМ.332517.002	1	-
Отвертка 7810-0308 3А 2 Ц15.ХР	ГОСТ 17199-88	1	-
Пинцет анатомический ПА 120х1,5	ТУ9435-296-07610776-2011	1	-
Фуляр	БИРМ.323366.010	1	-
Винт МЗ-6ех14.36.016	ГОСТ 17473-80	1	-
Руководство по эксплуатации	БИРМ.404711.007РЭ	1	-
Коробка	ВИАМ.323229.018	1	-
Коробка	ВИАМ.323229.035-13	1	-
Коробка	ВИАМ.323229.035-14	1	При совместной поставке с КПЗД-01

#### Сведения о методиках (методах) измерений

приведены в эксплуатационном документе БИРМ.404711.007РЭ «Комплект задатчиков давления КЗД-01. Руководство по эксплуатации» Раздел 2.3 Использование комплекта.

#### Нормативные и технические документы, устанавливающие требования к комплектам КЗД-01

ГОСТ 12.2.003-91 «ССБТ. Оборудование производственное. Общие требования безопасности»

БИРМ.404711.007ТУ «Комплект задатчиков давления КЗД-01. Технические условия»

#### Правообладатель

Акционерное общество «Государственный Рязанский приборный завод» (АО «ГРПЗ»)  
ИНН 6234098539  
Адрес: 390000, Рязанская область, г. Рязань, ул. Семинарская, д. 32  
Телефон: 8 (4912) 55-22-22; факс: 8(4912) 21-61-47  
E-mail: zavod@grpz.ru

#### Изготовитель

Акционерное общество «Государственный Рязанский приборный завод» (АО «ГРПЗ»)  
ИНН 6234098539  
Адрес: 390000, Рязанская область, г. Рязань, ул. Семинарская, д. 32  
Телефон: 8 (4912) 55-22-22; факс: 8(4912) 21-61-47  
E-mail: zavod@grpz.ru

**Испытательный центр**

Федеральное государственное унитарное предприятие «Всероссийский Научно-Исследовательский Институт Оптико-Физических Измерений» (ФГУП «ВНИИОФИ»)

Адрес: 119361 г. Москва, ул. Озерная, д. 46

Телефон: 437-56-33, факс: 437-31-47

Web-сайт: [www.vniiofi.ru](http://www.vniiofi.ru)

E-mail: [vniiofi@vniiofi.ru](mailto:vniiofi@vniiofi.ru)

Уникальный номер записи об аккредитации в Реестре аккредитованных лиц  
30003-14.

