

ОПИСАНИЕ ТИПА СРЕДСТВ ИЗМЕРЕНИЙ
(в редакции изменения №1 от 15.12.2021)
приложение к сертификату об утверждении типа средств измерений
от 24 мая 2021г. № 14161

Наименование типа средств измерений и их обозначение:
Преобразователи измерительные Е8.

Назначение и область применения:

Преобразователи измерительные Е8 (в дальнейшем – ИП, преобразователи, приборы, Е8), предназначены для линейного преобразования входного сигнала в унифицированный выходной сигнал постоянного, переменного тока, напряжения постоянного тока, цифровой код для передачи по интерфейсам RS-485, USB, Ethernet, измерений и отображения результатов измерений на внешнем показывающем устройстве (в дальнейшем – ПУ), выполнения функции телесигнализации и телеуправления.

ИП применяются для контроля температуры, токов и напряжений постоянного и переменного тока, частоты переменного тока, активной, реактивной мощностей однофазных и трехфазных, четырехпроводных и трехпроводных цепей в электрических сетях и установках, для комплексной автоматизации объектов электроэнергетики, в автоматизированных системах управления технологическими процессами.

Описание:

По связи между входными и выходными цепями ИП относятся к преобразователям без гальванической связи. ИП обеспечивают гальваническое разделение между корпусом и цепями входа, выхода, питания.

ИП предназначены для включения как непосредственно, так и через внешние шунты, первичные преобразователи, внешние измерительные трансформаторы тока (далее – ТТ), напряжения (далее – ТН).

ИП выполняются в пластмассовых корпусах, предназначенных для навесного монтажа на щитах и панелях с передним присоединением монтажных проводов и для установки на DIN-35.

По числу и виду преобразуемых входных сигналов ИП могут быть одноканальными и многоканальными, в зависимости от заказа потребителя.

В зависимости от модификации, ИП отличаются диапазоном и типом преобразуемой величины, количеством и типом аналоговых (цифровых) выходов, напряжением питания.

ИП могут иметь модули расширения: внешние ПУ (Е8ДУ), аналоговые выходы (Е8АО), модуль дискретных входов (Е8ДИ), выходов (Е8ДО).

В зависимости от заказа потребителя ИП могут иметь порт USB, используемый при настройке, интерфейсы Ethernet, интерфейсы RS-485, часы реального времени (RTC), интерфейс NFC. ИП могут иметь дискретные входы (DI)/выходы (DO) суммарным количеством не более 8. Передача состояния дискретных входов обеспечивается по цифровым интерфейсам.

Выбор протокола обмена осуществляет потребитель на месте подключения.

Преобразователи измерительные Е8 изготавливаются в модификациях, отличающихся функциональным назначением, техническими характеристиками и конструкцией.

Преобразователи измерительные Е8 выполняются в следующих модификациях:

- 1) Е802 – для термопреобразователей сопротивления;
- 2) Е827 – переменного тока и напряжения переменного тока;
- 3) Е810 – многофункциональный;
- 4) Е842 – переменного тока;
- 5) Е843 – напряжения переменного тока;



- 6) E848 – активной мощности переменного тока
- 7) E849 – мощности переменного тока;
- 8) E850 – перегрузочный переменного тока;
- 9) E851 – суммирующий постоянного тока;
- 10) E854 – переменного тока;
- 11) E855 – напряжения переменного тока;
- 12) E856 – постоянного тока;
- 13) E857 – напряжения постоянного тока;
- 14) E858 – частоты переменного тока;
- 15) E859 – активной мощности переменного тока;
- 16) E860 – реактивной мощности переменного тока;
- 17) E865 – напряжения обратной последовательности фаз.

Измеряемые параметры ИП указаны в таблице 1.

Таблица 1 – Измеряемые параметры E8

ИП	Измеряемые параметры
E802	Сопротивление термопреобразователей сопротивления (R)
E810	Действующее значение напряжения фазы (U_a, U_b, U_c), действующее значение междуфазного напряжения (U_{ab}, U_{bc}, U_{ca}), действующее значение тока фазы (I_a, I_b, I_c), частота сети (F), активная мощность по фазе и трехфазной системы (P_a, P_b, P_c, P), реактивная мощность по фазе и трехфазной сети (Q_a, Q_b, Q_c, Q), полная мощность по фазе и трехфазной сети (S_a, S_b, S_c, S), действующее значение тока и напряжения нулевой последовательности (I_0, U_0), вычисление коэффициента мощности фазный и трехфазной системы ($\cos \phi_A, \cos \phi_B, \cos \phi_C, \cos \phi$)
E827	Действующее значение переменного тока (I) Действующее значение напряжения переменного тока (U)
E842	Средневыпрямленное значение переменного тока ($I_{св}$)
E843	Средневыпрямленное значение напряжения переменного тока ($U_{св}$)
E848	Активная мощность по фазе и трехфазной системы (P_a, P_b, P_c, P)
E849	Активная мощность по фазе и трехфазной системы (P_a, P_b, P_c, P), реактивная мощность по фазе и трехфазной сети (Q_a, Q_b, Q_c, Q), полная мощность по фазе и трехфазной сети (S_a, S_b, S_c, S)
E850	Действующее значение переменного тока (I)
E851	Постоянный ток (I)
E854	Действующее значение переменного тока (I)
E855	Действующее значение напряжения переменного тока (U)
E856	Постоянный ток (I, Irms)
E857	Постоянное напряжение (U, Urms)
E858	Частота напряжения переменного тока (F)
E859	Активная мощность трехфазной сети (P)
E860	Реактивная мощность трехфазной сети (Q)
E865	Действующее значение напряжения переменного тока (U)

Схема условного обозначения модификаций преобразователей измерительных Е8 для записи при заказе и технической документации:

E802 X-X-X-X-X-X
1 2 3 10 12 14 15 16

E810 X/X-X-X-X-X-X
1 2 4 5 10 12 14 15 16

E827 X-5mA-X-IC
1 2 6 11 13 16

E842 X-X-IC
1 2 4 10 16

E843 X-X-IC
1 2 5 10 16

E848 X/X-X-X-X-X-X
1 2 4 5 10 12 14 15 16

E849 X/X-X-X-X-X-X
1 2 4 5 10 12 14 15 16

E850 X-1-IC
1 2 4 10 16

E851 X-X-X
1 2 7 10 16

E854 X-X-X-X-X-X
1 2 4 10 12 14 15 16

E855 X-X-X-X-X-X
1 2 5 10 12 14 15 16

E856 X-X-X-X-X-X
1 2 7 10 12 14 15 16

E857 X-X-X-X-X-X
1 2 8 10 12 14 15 16

E858 X/X-X-X-X-X-X
1 2 9 5 10 12 14 15 16

E859 X/X-X-X-X-X-X
1 2 4 5 10 12 14 15 16

E860 X/X-X-X-X-X-X
1 2 4 5 10 12 14 15 16

E865 100V/2c-5mA-IC
1 2 5 11 16

1 – преобразователь измерительный Е8.

2 – код модификации согласно таблице 2.

Таблица 2 – Код модификации

Код в шифре модификации	Значение
02	Преобразователь измерительный для термопреобразователей сопротивления
10	Преобразователь измерительный многофункциональный
27	Преобразователь измерительный переменного тока и напряжения переменного тока
42	Преобразователь измерительный переменного тока
43	Преобразователь измерительный напряжения переменного тока
48	Преобразователь измерительный активной мощности переменного тока
49	Преобразователь измерительный мощности переменного тока
50	Преобразователь измерительный перегрузочный переменного тока
51	Преобразователь измерительный суммирующий постоянного тока
54	Преобразователь измерительный переменного тока
55	Преобразователь измерительный напряжения переменного тока
56	Преобразователь измерительный постоянного тока
57	Преобразователь измерительный напряжения постоянного тока
58	Преобразователь измерительный частоты переменного тока
59	Преобразователь измерительный активной мощности переменного тока
60	Преобразователь измерительный реактивной мощности переменного тока
65	Преобразователь измерительный напряжения обратной последовательности фаз

3 – код применяемого термодатчика (далее – ТС) в соответствии с таблицей 3.

Таблица 3 – Код термодатчика ИП (Е802)

Код при заказе, применяемого термодатчика (ГОСТ 6651-2009)	ИП с выходным аналоговым сигналом		ИП с выходным цифровым сигналом
	Диапазон измерений, °С	Диапазон изменений выходного аналогового сигнала, mA	Диапазон измерений, °С
Pt.100 (платиновый Pt, $\alpha = 0,00385 \text{ } ^\circ\text{C}^{-1}$, $R_0 = 100 \text{ } \Omega$) Pt.50 (платиновый Pt, $\alpha = 0,00385 \text{ } ^\circ\text{C}^{-1}$, $R_0 = 50 \text{ } \Omega$) П.100 (платиновый П, $\alpha = 0,00391 \text{ } ^\circ\text{C}^{-1}$, $R_0 = 100 \text{ } \Omega$) П.50 (платиновый П, $\alpha = 0,00391 \text{ } ^\circ\text{C}^{-1}$, $R_0 = 50 \text{ } \Omega$)	При подключении настраивается диапазон длиной не менее 100, в промежутке от минус 100 до 320 (дискретность 10)	-5 – 0 – 5; 0 – 5; 4 – 20; 0 – 20; С	от минус 100 до 320



Продолжение таблицы 3

Код при заказе, применяемого термодатчика (ГОСТ 6651-2009)	ИП с выходным аналоговым сигналом		ИП с выходным цифровым сигналом
	Диапазон измерений, °C	Диапазон изменений выходного аналогового сигнала, mA	Диапазон измерений, °C
M1.100 (медный M, $\alpha = 0,00426 \text{ } ^\circ\text{C}^{-1}$, $R_0 = 100 \text{ } \Omega$) M1.50 (медный M, $\alpha = 0,00426 \text{ } ^\circ\text{C}^{-1}$, $R_0 = 50 \text{ } \Omega$) M2.100 (медный M, $\alpha = 0,00428 \text{ } ^\circ\text{C}^{-1}$, $R_0 = 100 \text{ } \Omega$) M2.50 (медный M, $\alpha = 0,00428 \text{ } ^\circ\text{C}^{-1}$, $R_0 = 50 \text{ } \Omega$) H.100 (никелевый H, $\alpha = 0,00617 \text{ } ^\circ\text{C}^{-1}$, $R_0 = 100 \text{ } \Omega$)	от минус 50 до 50	-5 – 0 – 5; 4 – 12 – 20; 0 – 10 – 20; С	от минус 50 до 150
	от 0 до 150	0 – 5; 4 – 20; 0 – 20; С	

Примечания:

1. С – универсальный аналоговый выход: возможность переключения диапазона выходного аналогового сигнала между всеми значениями.
2. Для многоканальных ИП с одинаковыми каналами через дробь указывается количество каналов, например, Pt.100/2с, M1.100/3с.
3. Для многоканальных ИП с разными каналами через дробь указывается входной параметр, например, Pt.100/ Pt.50/П.100, M1.100/Н.100.
4. Сопротивление подводящих проводников не более 60 Ω .

4 – код номинального значения входного сигнала переменного тока согласно таблице 4. При подключении через измерительный трансформатор тока, коэффициент трансформации указывается дополнительно (см. пример заказа на листе 11).

Таблица 4 – Код входного сигнала переменного тока (E810, E842, E848, E849, E850, E854, E859, E860)

Код в шифре модификации	Значение
...A	... A
Пример:	
1A	1 A
5A	5 A

где ... - номинальное значение входного сигнала, A.

Примечания:

1. Для одноканальных и многоканальных E854 с одинаковыми каналами через дробь указывается количество каналов, например, 1A/1с; 2,5A/2с; 5A/3с.
2. Для многоканальных E854 с различными каналами указываются номинальные значения для каждого канала через дробь, например, 1A/2,5A/5A.
3. ИП модификации E854 могут быть многопредельными. Такие модификации имеют диапазоны входных сигналов, A: 0 – 0,5; 0 – 1; 0 – 2,5; 0 – 5. Переключение диапазонов входного сигнала на любой из диапазонов осуществляется через любой цифровой интерфейс (RS-485, Ethernet, NFC, USB). Для таких модификаций указывается через дробь 1m, 2m и 3m для одно-, двух- и трехканальных многопредельных ИП соответственно, например, 5A/1m, где 0 – 5 A диапазон, установленный на входе по умолчанию.

5 – код номинального значения входного сигнала напряжения переменного тока (для E810, E855 с объединенной нейтралью, E848, E849, E859, E860 – линейное значение) согласно таблице 5. При подключении через измерительный трансформатор напряжения, коэффициент трансформации указывается дополнительно (см. пример заказа на листе 11).

Таблица 5 – Код входного сигнала напряжения переменного тока (E810, E843, E848, E849, E855, E858, E859, E860, E865)

Код в шифре модификации	Значение
...V	... V
Пример:	
125V	125 V
500V	500 V

где ... - номинальное значение входного сигнала.

Примечания:

1. Для одноканальных и многоканальных с одинаковыми каналами через дробь указывается количество каналов, например, 125V/1c; 125V/2c; 250V/3c.
2. Для E855 с объединенной нейтралью через дробь указывается 3n, например, 60V/3n; 380V/3n.
3. Для многоканальных E855 с различными каналами указываются номинальные значения для каждого канала через дробь, например, 125V/250V/500V.
4. ИП модификации E855 могут быть многопредельными. Такие модификации имеют диапазоны входных сигналов, V: 0 – 125, 0 – 250, 0 – 500, 75 – 125, 150 – 250. Переключение диапазонов входного сигнала на любой из диапазонов осуществляется через любой цифровой интерфейс (RS-485, Ethernet, NFC, USB). Для таких модификаций указывается через дробь 1m, 2m и 3m для одно-, двух- и трехканальных многопредельных ИП соответственно, например, 250V/1m, где 0 – 250 V диапазон, установленный на входе по умолчанию. Для многопредельных с объединенной нейтралью через дробь указывается 3mn, например, 125V/3mn; 500V/3mn.

6 – код значения входного сигнала переменного тока и напряжения переменного тока для E827, согласно таблице 6.

Таблица 6 – Код входного сигнала переменного тока и напряжения переменного тока (E827)

Код в шифре модификации	Значение				
	Диапазон измерений входного сигнала		Номинальное значение входного сигнала	Диапазон изменений выходного сигнала, mA	
	в рабочем режиме	в режиме перегрузки		в рабочем режиме	в режиме перегрузки
1A	0 – 1 A	–	1 A	0 – 5	–
5A	0 – 5 A	–	5 A		5,0 – 6,5
100V/130V	0 – 100 V	100 – 130 V	100 V		
20A	–	0 – 20 A	1 A	–	0 – 5
40A	–	0 – 40 A			
50A	–	0 – 50 A			
100A	–	0 – 100 A	5 A		

Продолжение таблицы 6

Код в шифре модификации	Значение				
	Диапазон измерений входного сигнала		Номинальное значение входного сигнала	Диапазон изменений выходного сигнала, мА	
	в рабочем режиме	в режиме перегрузки		в рабочем режиме	в режиме перегрузки
10A	0 – 10 А	–	10 А	0 – 5	–
1A/20A	0 – 1 А	1 – 20 А	1 А		5 – 100
5A/100A	0 – 5 А	5 – 100 А	5 А		
1A5A/20A100A	0 – 1 А; 0 – 5 А	1 – 20 А; 5 – 100 А	1; 5 А		
100V400V	0 – 100; 0 – 400 V	–	100; 400 V		–
100V	0 – 100		100 V		
400V	0 – 400 V		400 V		
5A/50A	0 – 5 А		5 – 50 А		
220V/286V	0 – 220 V	220 – 286 V	220 V		5,0 – 6,5
380V/494V	0 – 380 V	380 – 494 V	380 V		

Примечания:
 1. Входной сигнал от 20 А является только перегрузочным режимом.
 2. Через дробь указывается количество каналов, например, 5A/1с; 380V/494V/4с.

7 – код диапазона измерений входного сигнала постоянного тока согласно таблице 7.

Таблица 7 – Код входного сигнала постоянного тока (E851, E856)

Код в шифре модификации	Значение
a...bmA или a...bmV для однополярного a...c...bmA или a...c...bmV для двуполярного входных сигналов	a – b mA или a – b mV a – c – b mA или a – c – b mV
Пример:	
4...20mA	4 – 20 mA
-5...0...5mA	-5 – 0 – 5 mA
-75...0...75mV	-75 – 0 – 75 mV

где a – нижнее значение диапазона измерений входного сигнала, mA (mV);
 b – верхнее значение диапазона измерений входного сигнала, mA (mV);
 c – логический ноль при двуполярном входном сигнале, mA (mV).

Примечания:

- Для одноканальных ИП и многоканальных с одинаковыми каналами через дробь указывается количество каналов, например, 0...5mA/1с; 4...20mA/3с.
- Для многоканальных E856 с различными диапазонами каналов указываются диапазоны через дробь, например, 4...12...20mA/0...75mV/0...5mA.
- ИП модификации E856 могут быть многопредельными. Такие модификации имеют диапазоны входных сигналов: 0 – 5; 4 – 20; 0 – 20; -5 – 0 – 5 mA или 0 – 60; -60 – 0 – 60; 0 – 75; -75 – 0 – 75; 0 – 150; -150 – 0 – 150 mV. Переключение диапазонов входного сигнала на любой из диапазонов осуществляется через любой цифровой интерфейс (RS-485, Ethernet, NFC, USB). Для таких модификаций указывается через дробь 1m, 2m и 3m для одно-, двух- и трехканальных многопредельных ИП соответственно, например, 0...5mA /1m, где 0 – 5 mA диапазон, установленный на входе по умолчанию.



8 – код диапазона измерений входного сигнала постоянного напряжения, согласно таблице 8.

Таблица 8 – Код входного сигнала напряжения постоянного тока (E857)

Код в шифре модификации	Значение
a...bV для однополярного	a – b V
a...c...bV для двуполярного входных сигналов	a – c – b V
Пример:	
0...150V	0 – 150 V
-1000...0...1000V	-1000 – 0 – 1000 V
где a – нижнее значение диапазона измерений входного сигнала, V; b – верхнее значение диапазона измерений входного сигнала, V; c – логический ноль при двуполярном входном сигнале, V.	
Примечания: 1. Для одноканальных ИП и многоканальных с одинаковыми каналами через дробь указывается количество каналов, например, 0...150V/1c; 0...250V/3c. 2. Для многоканальных ИП с различными диапазонами каналов указываются (до трех) диапазоны через дробь, например, 0...150V/0...250V/-1...0...1V. 3. ИП модификации E857 могут быть многопредельными. Такие модификации имеют диапазоны входных сигналов, V: 0 – 60; 0 – 100; 0 – 150; 0 – 250; 0 – 500. Переключение диапазонов входного сигнала на любой из диапазонов осуществляется через любой цифровой интерфейс (RS-485, Ethernet, NFC, USB). Для таких модификаций указывается через дробь 1m, 2m и 3m для одно-, двух- и трехканальных многопредельных ИП соответственно, например, 0...150V /1m, где 0 – 150 V диапазон, установленный на входе по умолчанию.	

9 – код диапазона измерений входного сигнала частоты согласно таблице 9.

Таблица 9 – Код входного сигнала частоты (E858)

Код в шифре модификации	Значение
a...bHz	a – b Hz
Пример:	
45...55Hz	45 – 55 Hz
55...65Hz	55 – 65 Hz
где a – нижнее значение диапазона измерений входного сигнала, Hz; b – верхнее значение диапазона измерений входного сигнала, Hz.	

10 – код аналогового выхода постоянного тока или напряжения постоянного тока, где количество символов соответствует количеству выходов согласно таблице 10.

Таблица 10 – Код аналоговых выходов ИП

Код в шифре модификации	Значение
x	отсутствует
1	0 – 5 mA
2	4 – 20 mA
3	4 – 12 – 20 mA
4	0 – 2,5 – 5 mA
5	-5 – 0 – 5 mA
6	0 – 20 mA
7	0 – 10 – 20 mA
8	0 – 5 V
9	0 – 10 V

Продолжение таблицы 10

Код в шифре модификации	Значение
A	-5 - 0 - 5 V
B	-10 - 0 - 10 V
C	универсальный аналоговый выход – аналоговый выход с возможностью переключения выходного аналогового сигнала (все исполнения с кодом от 1 до 7)

С опцией быстрогодействия дополнительно через дробь указывается F, например, 111/F; C/F. По отдельному заказу возможно изготовление ИП с разным временем установления выходного аналогового сигнала.

11 – код выходного аналогового сигнала переменного тока согласно таблице 11.

Таблица 11 – Код выходного аналогового сигнала переменного тока (E827, E865)

Код в шифре модификации	Значение					
	Диапазон измерений входного сигнала		Номинальное значение входного сигнала	Диапазон изменений выходного сигнала, mA		
	в рабочем режиме	в режиме перегрузки		в рабочем режиме	в режиме перегрузки	
5mA	0 - 1 A	-	1 A	0 - 5	-	
	0 - 5 A	-	5 A		5,0 - 6,5	
	0 - 100 V	100 - 130 V	100 V			
	-	0 - 20 A	1 A	-	0 - 5	
	-	0 - 40 A				
	-	0 - 50 A				
	-	0 - 100 A	5 A			
	0 - 10 A	-	10 A	0 - 5	-	
	0 - 1 A	1 - 20 A	1 A		5 - 100	
	0 - 5 A	5 - 100 A	5 A			
	0 - 1 A;	1 - 20 A;	1;		-	-
	0 - 5 A	5 - 100 A	5 A			
	0 - 100; 0 - 400 V	-	100; 400 V		5 - 50	
	0 - 5 A	5 - 50 A	5 A		5,0 - 6,5	
	0 - 220 V	220 - 286 V	220 V			
	0 - 380 V	380 - 494 V	380 V			

12 – код наличия цифровых интерфейсов RS-485, Ethernet согласно таблице 12.

Таблица 12 – Код наличия портов RS-485, Ethernet

Код в шифре модификации	Значение	
	Количество портов RS-485	Количество портов Ethernet
x	отсутствуют	
R1	1	-
R2	2	
R3	3	
E1	-	1
E2		2
R1E1	1	1
R2E1	2	
R3E1	3	

Копия верна
 Директор ООО «Энерго-Союз»
 С.С. Власенко

Продолжение таблицы 12

Код в шифре модификации	Значение	
	Количество портов RS-485	Количество портов Ethernet
R1E2	1	2
R2E2	2	
R3E2	3	

13 – код номинального значения сопротивления нагрузки для E827 согласно таблице 13.

Таблица 13 – Код сопротивления нагрузки (E827)

Диапазон измерений входного сигнала		Диапазон изменений выходного сигнала, мА		Код в шифре модификации	Значение, Ω			
в рабочем режиме	в режиме перегрузки	в рабочем режиме	в режиме перегрузки					
0 – 1 А	–	0 – 5	–	300	$300 \pm X1$			
0 – 5 А	–			1000	$1000 \pm X3$			
0 – 100 В	100 – 130 В			5,0 – 6,5	300	$300 \pm X1$		
		800	$800 \pm X2$					
		1000	$1000 \pm X3$					
–	0 – 20 А	–	0 – 5	300	$300 \pm X1$			
–	0 – 40 А							
–	0 – 50 А							
–	0 – 100 А							
0 – 10 А	–	0 – 5	–	70	$10 - 70$			
0 – 1 А	1 – 20 А							
0 – 5 А	5 – 100 А							
0 – 1; 0 – 5 А	1 – 20; 5 – 100 А							
0 – 100; 0 – 400 В	–							
0 – 5 А	5 – 50 А							
0 – 220 В	220 – 286 В							
0 – 380 В	380 – 494 В							
						5 – 50	800	$800 \pm X2$
						5,0 – 6,5	70	$10 - 70$
			800	$800 \pm X2$				
			1000	$1000 \pm X3$				

где $X1 = 3 \Omega$, $X2 = 8 \Omega$, $X3 = 10 \Omega$ для ИП класса 0,25;
 $X1 = 9 \Omega$, $X2 = 24 \Omega$, $X3 = 30 \Omega$ для ИП класса 0,5;
 $X1 = 30 \Omega$, $X2 = 80 \Omega$, $X3 = 100 \Omega$ для ИП класса 1,0.

14 – код наличия интерфейсов NFC, USB, часов реального времени RTC согласно таблице 14.

Таблица 14 – Код наличия интерфейсов NFC, USB, часов реального времени RTC

Код в шифре модификации	Значение		
	наличие порта NFC	наличие порта USB	наличие RTC
x	отсутствуют		
N	+	–	–
U	–	+	–
T	–	–	+
NU	+	+	–
NT	+	–	+
UT	–	+	+
NUT	+	+	+

15 – код наличия дискретных входов (DI), выходов (DO) согласно таблице 15.

Таблица 15 – Код наличия дискретных входов, выходов

Код в шифре модификации	Значение	Код в шифре модификации	Значение	Код в шифре модификации	Значение
x	отсутствуют	20	2 входа	42	4 входа, 2 выхода
02	2 выхода	22	2 входа, 2 выхода	44	4 входа, 4 выхода
04	4 выхода	24	2 входа, 4 выхода	60	6 входов
06	6 выходов	26	2 входа, 6 выходов	62	6 входов, 2 выхода
08	8 выходов	40	4 входа	80	8 входов

По умолчанию встроенное питание дискретных входов 24 V. По отдельному заказу возможно исполнение с 12 или 48 V, в таком случае указывается питание дополнительно через дробь, например, 44/12V; 44/48V

16 – код питания прибора в соответствии с таблицей 16.

Таблица 16 – Питание ИП

Код в шифре модификации	Значение
...AC/DC	универсальное питание от источника напряжения переменного (частотой 50; 60 Hz) тока от 85 до 264 V (номинальное значение в диапазоне от 95 до 240 V) или напряжения постоянного тока от 100 до 300 V (номинальное значение в диапазоне от 110 до 250 V), вместо ... указывается номинальное значение
...AC	от источника напряжения переменного (частотой 50, 60 Hz) тока номинальным значение в диапазоне от 110 до 240 V, предельное отклонение напряжения питания от номинального значения $\pm 10\%$, вместо ... указывается номинальное значение
5DC	от источника напряжения постоянного тока от 4,5 до 5,5 V, номинальным значением 5 V
12DC	от источника напряжения постоянного тока от 9 до 18 V, номинальным значением 12 V
24DC	от источника напряжения постоянного тока от 18 до 36 V, номинальным значением 24 V
48DC	от источника напряжения постоянного тока от 36 до 72 V, номинальным значением 48 V
IC	от измерительной цепи

Пример записи преобразователя измерительного мощности переменного тока, измеряющим активную и реактивную мощности пофазно, с аналоговыми выходами 0 – 5 mA и -5 – 0 – 5 mA, одним портом RS-485, подключаемый через измерительный трансформатор тока с коэффициентом трансформации 100/5 и трансформатор напряжения с коэффициентом 6000/100 и питанием от сети переменного тока напряжением 230 V в других документах и при заказе:

E849 5A/100V-15-R1-x-x-230AC, 100/5, 6000/100 ТУ ВУ 300521831.018-2021.

Пример записи преобразователя измерительного переменного тока трехканального, с входным сигналом 0 – 5 A по трем каналам, с тремя универсальным аналоговыми выходами, с одним цифровым выходом RS-485 и одним Ethernet, имеющим

четыре дискретных входа и четыре дискретных выхода, с питанием от сети переменного тока напряжением 230 В в других документах и при заказе:

E854 5A/3c-CCC-R1E1-x-44-230AC ТУ ВУ 300521831.018-2021.

Пример записи преобразователя измерительного напряжения постоянного тока двухканального, с входным сигналом 0 – 500 В по каждому каналу, двумя аналоговыми выходами 0 – 20 мА и питанием от сети переменного или постоянного тока напряжением 230 В в других документах и при заказе:

E857 0...500V/2c-66-x-x-x-230AC/DC ТУ ВУ 300521831.018-2021.

Пример записи преобразователя измерительного частоты переменного тока с входом 100 В, диапазоном измерений частоты от 45 до 55 Hz, с аналоговым выходом 4 – 20 мА и питанием от сети переменного или постоянного тока напряжением 230 В в других документах и при заказе:

E858 45...55Hz/100V-2-x-x-x-230AC/DC ТУ ВУ 300521831.018-2021.

Общий вид преобразователей Е8 представлен на фотографиях в приложении 1.

Рисунок с указанием мест для нанесения знака поверки представлен в приложении 2 настоящего описания типа.

Обязательные метрологические требования:

Диапазоны измерений ИП указаны в таблице 17, пределы основной допускаемой приведенной погрешности указаны в таблице 18, диапазоны изменений выходного аналогового сигнала указаны в таблице 19.

Таблица 17 – Диапазоны измерений входного сигнала

ИП	Значение
E802	<p>сопротивление ТС:</p> <ul style="list-style-type: none"> - для ИП с выходным цифровым сигналом, в зависимости от типа ТС: <ul style="list-style-type: none"> M1.100 – от 78,70 до 163,90 Ω (от минус 50 °С до 150 °С); M1.50 – от 39,35 до 81,95 Ω (от минус 50 °С до 150 °С); M2.100 – от 78,46 до 164,20 Ω (от минус 50 °С до 150 °С); M2.50 – от 39,23 до 82,10 Ω (от минус 50 °С до 150 °С); H.100 – от 74,21 до 198,68 Ω (от минус 50 °С до 150 °С); Pt.100 – от 60,26 до 219,15 Ω (от минус 100 °С до 320 °С); Pt.50 – от 30,13 до 109,57 Ω (от минус 100 °С до 320 °С); П.100 – от 59,64 до 221,03 Ω (от минус 100 °С до 320 °С); - для ИП с выходным аналоговым сигналом и ТС типа Pt, П¹⁾: <ul style="list-style-type: none"> Pt.100 – от 60,26 до 219,15 Ω (от минус 100 °С до 320 °С); Pt.50 – от 30,13 до 109,57 Ω (от минус 100 °С до 320 °С); П.100 – от 59,64 до 221,03 Ω (от минус 100 °С до 320 °С); - для ИП с однополярным выходным аналоговым сигналом и ТС типа М, Н: <ul style="list-style-type: none"> M1.100 – от 100,00 до 163,90 Ω (от 0 °С до 150 °С); M1.50 – от 50,00 до 81,95 Ω (от 0 °С до 150 °С); M2.100 – от 100 до 164,20 Ω (от 0 °С до 150 °С); M2.50 – от 50,00 до 82,10 Ω (от 0 °С до 150 °С); H.100 – от 100,00 до 198,68 Ω (от 0 °С до 150 °С) - для ИП с двуполярным выходным аналоговым сигналом и ТС типа М, Н: <ul style="list-style-type: none"> M1.100 – от 78,70 до 121,30 Ω (от минус 50 °С до 50 °С); M1.50 – от 39,35 до 60,65 Ω (от минус 50 °С до 50 °С); M2.100 – от 78,46 до 121,40 Ω (от минус 50 °С до 50 °С); M2.50 – от 39,23 до 60,70 Ω (от минус 50 °С до 50 °С); H.100 – от 74,21 до 129,17 Ω (от минус 50 °С до 50 °С)

Продолжение таблицы 17

ИП	Значение
E810	переменный ток: от 0 до $I_{ном}^{2)}$; напряжение переменного тока: - по умолчанию от 0 до $U_{ном}^{3)}$; - по отдельному заказу возможно исполнение ИП с нижним значением входного сигнала отличным от нуля, в таком случае в коде указывается диапазон от нижнего значения входного сигнала до номинального значения входного сигнала, например, для диапазона от 80 до 120 V ³⁾ – в коде модификации указывается 80...120V); частота: от 45 до 65 Hz
E827	переменный ток: от 0 до $I_{ном}$ в рабочем режиме; от 0 до 20 А; от 0 до 40 А; от 0 до 50 А; от 0 до 100 А; от 1 до 20 А; от 5 до 100 А; от 5 до 50 А в режиме перегрузки напряжение переменного тока: от 0 до $U_{ном}$ в рабочем режиме; от $U_{ном}$ до $1,3 \cdot U_{ном}$ в режиме перегрузки
E842, E850	переменный ток: от 0 до $I_{ном}$
E843	напряжение переменного тока: от 0 до $U_{ном}$
E848, E849, E859, E860	переменный ток: - по умолчанию от 0 до $I_{ном}^{2)}$; - по отдельному заказу возможно исполнение двупредельного ИП с дополнительным диапазоном входного сигнала: от 0 до $I_{ном2}^{2)}$, где $I_{ном2} = I_{ном}/2$; напряжение переменного тока: - по умолчанию от 0 до $U_{ном}^{3)}$; - по отдельному заказу возможно исполнение ИП с нижним значением входного сигнала отличным от нуля, в таком случае в коде указывается диапазон от нижнего значения входного сигнала до номинального значения входного сигнала, например, для диапазона от 80 до 120 V ³⁾ – в коде модификации указывается 80...120V)
E851	постоянный ток: от 0 до 5; от -5 до 0 до 5 mA
E854	переменный ток: - по умолчанию от 0 до $I_{ном}^{2)}$; - по отдельному заказу возможно исполнение ИП с нижним значением входного сигнала отличным от нуля, в таком случае в коде указывается диапазон от нижнего значения входного сигнала до номинального значения входного сигнала, например, для диапазона от 2,5 до 5 A ²⁾ – в коде модификации указывается 2,5...5A) - по отдельному заказу возможно исполнение двупредельного ИП с дополнительным диапазоном входного сигнала: от 0 до $I_{ном2}^{2)}$, где $I_{ном2} = I_{ном}/2$; - по отдельному заказу возможно исполнение многопредельного ИП с диапазонами входных сигналов: от 0 до $I_{ном1}^{2)}$; от 0 до $I_{ном2}^{2)}$; от 0 до $I_{ном3}^{2)}$; от 0 до $I_{ном4}^{2)}$

Продолжение таблицы 17

ИП	Значение
E855	<p>напряжение переменного тока: - по умолчанию от 0 до $U_{ном}^{3)}$; - по отдельному заказу возможно исполнение с диапазоном не от нуля, в таком случае в коде указывается диапазон, например, для диапазона от 75 до 125 V³⁾ - в коде модификации указывается 75...125V) - по отдельному заказу возможно исполнение многопредельного ИП с диапазонами: от 0 до $U_{ном1}^{3)}$; от 0 до $U_{ном2}^{3)}$; от 0 до $U_{ном3}^{3)}$; от 75 V до $U_{ном4}^{3)}$; от 150 V до $U_{ном5}^{3)}$</p>
E856, E857	<p>постоянный ток (напряжение постоянного тока)⁴⁾: - по умолчанию от $I_{мин}$ до $I_{ном}$ (от $U_{мин}$ до $U_{ном}$) – общий вид однополярного диапазона входного сигнала; от $I_{мин}$ до I_0 до $I_{ном}$ ($U_{мин}$ до U_0 до $U_{ном}$) – общий вид двухполярного диапазона входного сигнала, где $I_{мин}$ ($U_{мин}$) – нижнее значение диапазона измерений входного сигнала; $I_{ном}$ ($U_{ном}$) – верхнее значение диапазона измерений входного сигнала, являющаяся номинальным значением входного сигнала, при условии $0,8I_{ном} \leq I_{ном} - I_{мин} \leq 2I_{ном}$; $2I_0 = I_{мин} + I_{ном}$; $(0,8U_{ном} \leq U_{ном} - U_{мин} \leq 2U_{ном}$; $2U_0 = U_{мин} + U_{ном}$); - по отдельному заказу возможно исполнение многопредельного E856 с диапазонами: от 0 до $I_{ном1}$; от 4 mA до $I_{ном2}$; от 0 до $I_{ном3}$; от $-I_{ном4}$ до 0 до $I_{ном4}$ или от 0 до $U_{ном1}$; от $-U_{ном2}$ до 0 до $U_{ном2}$; от 0 до $U_{ном3}$; от $-U_{ном4}$ до 0 до $U_{ном4}$; от 0 до $U_{ном5}$; от $-U_{ном6}$ до 0 до $U_{ном6}$; - по отдельному заказу возможно исполнение многопредельного E857 с диапазонами: от 0 до $U_{ном1}$; от 0 до $U_{ном2}$; от 0 до $U_{ном3}$; от 0 до $U_{ном4}$; от 0 до $U_{ном5}$</p>
E858	<p>частота: от F_1 до $F_{ном}$ до F_2; где F_1 – нижнее значение диапазона измерений входного сигнала, $F_1 = F_{ном} - 0,5 \cdot X$; F_2 – верхнее значение диапазона измерений входного сигнала, $F_2 = F_{ном} + 0,5 \cdot X$; $X = \{1, 2, \dots, 40\}$; при напряжении переменного тока от $0,9 \cdot U_{ном}$ до $1,1 \cdot U_{ном}$</p>
E865	<p>напряжение переменного тока: от 0 до $U_{ном}$ в рабочем режиме; от $U_{ном}$ до $1,3 \cdot U_{ном}$ в режиме перегрузки</p>
<p>Примечания: 1. Диапазон измерений для E802 имеющего выходной аналоговый сигнал при подключении может быть настроен на поддиапазон длиной не менее 100 °C, в промежутке от минус 100 °C до 320 °C с дискретностью 10 °C. 2. Верхнее значение диапазона измерений переменного тока: в рабочем режиме – $I_{ном}$, в режиме перегрузки – $1,5 \cdot I_{ном}$. 3. Верхнее значение диапазона измерений напряжения переменного тока: в рабочем режиме – $U_{ном}$, в режиме перегрузки – $1,2 \cdot U_{ном}$. 4. Верхнее значение диапазона измерений постоянного тока и напряжения постоянного тока соответственно: в рабочем режиме – $I_{ном}$ и $U_{ном}$, в режиме перегрузки – $1,5 \cdot I_{ном}$ и $1,5 \cdot U_{ном}$ (верхнее значение диапазона измерений E857 в режиме перегрузки – 1000 V, при $U_{ном} > 666$ V). Нижнее значение диапазона измерений постоянного тока и напряжения постоянного тока для двухполярного входного сигнала, при $I_0 = 0$ A ($U_0 = 0$ V) соответственно: в рабочем режиме – минус $I_{ном}$ и минус $U_{ном}$, в режиме перегрузки – минус $1,5 \cdot I_{ном}$ и минус $1,5 \cdot U_{ном}$.</p>	

Таблица 18 – Пределы допускаемой основной приведенной погрешности (γ)

ИП	Значение
E802, E842, E843, E865	$\pm 1,0 \%$
E810	$\pm 0,5 \%$ при измерении мощности, действующего значения напряжения нулевой последовательности фаз и действующего значения тока нулевой последовательности фаз; $\pm 0,2 \%$ ($\pm 0,5 \%$ по отдельному заказу) при измерении действующих значений фазных токов и напряжений, междуфазных напряжений для ИП с выходным цифровым сигналом; $\pm 0,5 \%$ при измерении действующих значений фазных токов и напряжений, междуфазных напряжений для ИП с выходным аналоговым сигналом; $\pm 0,05 \%$ при измерении частоты
E827	$\pm 0,25 \%$ ($\pm 0,5 \%$; $\pm 1,0 \%$ по отдельному заказу)
E849	$\pm 0,5 \%$ ($\pm 1,0 \%$ по отдельному заказу)
E848, E851, E859, E860	$\pm 0,5 \%$
E850	$\pm 4,0 \%$
E854, E855, E856, E857	$\pm 0,5 \%$ ($\pm 0,2 \%$ по отдельному заказу) для ИП с выходным цифровым сигналом; $\pm 0,5 \%$ для ИП с выходным аналоговым сигналом
E858	$\pm 0,02 \%$

Примечания:

1. Для ИП с входным сигналом переменного тока, напряжения переменного тока пределы погрешностей остаются неизменными во всем диапазоне рабочей области частоты входного сигнала (см. таблицу 24).
2. Для ИП имеющих выходной аналоговый сигнала пределы погрешностей остаются неизменными во всем диапазоне сопротивления нагрузки (см. таблицу 25).

Таблица 19 – Диапазоны изменений выходного аналогового сигнала

ИП	Диапазон изменений выходного аналогового сигнала			
	постоянного тока, мА	напряжения постоянного тока, V	переменного тока, мА	
			в рабочем режиме	в режиме перегрузки
E802, E810, E848, E849, E856, E857, E859, E860	0 – 5; -5 – 0 – 5; 0 – 2,5 – 5; 4 – 20; 4 – 12 – 20; 0 – 20; 0 – 10 – 20; универсальный	0 – 5; -5 – 0 – 5; 0 – 10; -10 – 0 – 10	–	
E827	–	–	0 – 5	0 – 5; 5,0 – 6,5; 5 – 50; 5 – 100
E842	0 – 5; 0 – 20	–	–	
E843	0 – 5	–	–	
E850	0 – 5	–	–	
E854, E855, E858	0 – 5; 4 – 20; 0 – 20; универсальный	0 – 5; 0 – 10	–	
E865	–	–	0 – 5; 1,67 ¹⁾ 3,33 ²⁾	5,0 – 6,5

Продолжение таблицы 19

Примечания:

1. Значение выходного сигнала при обрыве любой из фаз и номинальном значении входного сигнала при прямой последовательности фаз.
2. Значение выходного сигнала при обрыве любой из фаз и номинальном значении входного сигнала при обратной последовательности фаз.

Абсолютная погрешность хода часов $\pm 0,3$ s/d для ИП, имеющих встроенные часы реального времени.

Основные технические характеристики и метрологические характеристики, не относящиеся к обязательным метрологическим требованиям:

Номинальные значения измеряемых(преобразуемых) входных сигналов указаны в таблице 20.

Таблица 20 – Номинальные значения измеряемых(преобразуемых) входных сигналов

ИП	Значение
E802	Сопротивление, Ω : 50; 100
E810	переменный ток, А: от 0,05 до 10,00 напряжение переменного тока, V: от 50 до 400 частота, Hz: 50; 60
E827	переменный ток, А: 1; 5; 10 напряжение переменного тока, V: 100; 220; 380; 400
E842	переменный ток, А: 0,5; 1,0; 2,5; 5,0
E843	напряжение переменного тока, V: от 125 до 500
E848, E849	переменный ток, А: от 0,05 до 5,00
E859, E860	напряжение переменного тока, V: от 50 до 400
E850	переменный ток, А: 8; 30; 40
E851	постоянный ток, mA: 5
E854	переменный ток: - по умолчанию $I_{ном}$ от 0,05 до 10,00 А; - по отдельному заказу возможно исполнение многопредельного ИП с номинальными значениями $I_{ном1}$, $I_{ном2}$, $I_{ном3}$, $I_{ном4}$ соответственно, А: 0,5; 1,0; 2,5; 5,0
E855	напряжение переменного тока: - по умолчанию $U_{ном}$ от 50 до 500 V; - по отдельному заказу возможно исполнение многопредельного ИП с номинальными значениями $U_{ном1}$, $U_{ном2}$, $U_{ном3}$, $U_{ном4}$, $U_{ном5}$ соответственно, V: 125; 250; 500; 125; 250
E856	постоянный ток: - по умолчанию $I_{ном}$ от 2 до 50 mA; - по отдельному заказу возможно исполнение многопредельного ИП с номинальными значениями $I_{ном1}$, $I_{ном2}$, $I_{ном3}$, $I_{ном4}$ соответственно, mA: 5; 20; 20; 5 напряжение постоянного тока: - по умолчанию $U_{ном}$ от 50 до 250 mV; - по отдельному заказу возможно исполнение многопредельного ИП с номинальными значениями $U_{ном1}$, $U_{ном2}$, $U_{ном3}$, $U_{ном4}$, $U_{ном5}$, $U_{ном6}$ соответственно, mV: 60; 60; 75; 75; 150; 150

Продолжение таблицы 20

ИП	Значение
E857	напряжение постоянного тока: - по умолчанию $U_{ном}$ от 1 до 1000 V; - по отдельному заказу возможно исполнение многопредельного ИП с номинальными значениями $U_{ном1}$, $U_{ном2}$, $U_{ном3}$, $U_{ном4}$, $U_{ном5}$ соответственно, V: 60; 100; 150; 250; 500
E858	частота, Hz: 50; 60 напряжение переменного тока, V: от 50 до 500
E865	напряжение переменного тока, V: 100
Дискретность переменного тока 0,05 A, напряжения переменного тока 1 V, постоянного тока 0,5 mA, напряжения постоянного тока 5 mV для E856, напряжения постоянного тока 1 V для E857.	

Нормирующие значения выходных сигналов указаны в таблицах 21-22.

Таблица 21 – Нормирующее значение при преобразовании в унифицированный сигнал постоянного тока, напряжения постоянного тока, переменного тока

Диапазон изменений выходного аналогового сигнала	Нормирующее значение
Постоянного тока	
0 – 5; -5 – 0 – 5; 0 – 2,5 – 5 mA	5 mA
4 – 20; 4 – 12 – 20; 0 – 20; 0 – 10 – 20 mA	20 mA
Напряжения постоянного тока	
0 – 5; -5 – 0 – 5 V	5 V
0 – 10; -10 – 0 – 10 V	10 V
Переменного тока	
0 – 5 mA	5 mA
5,0 – 6,5 mA	6,5 mA
5 – 50 mA	50 mA
5 – 100 mA	100 mA

Таблица 22 – Нормирующее значение при преобразовании в цифровой код

ИП	при измерении во входных величинах	при измерении в условных единицах
E802	420 °C для платиновых ТС 200 °C для медных и никелевых ТС	4200 для платиновых ТС 2000 для медных и никелевых ТС
E810	Номинальному значению измеряемого параметра ИП	50000 при измерении частоты 50 Hz; 60000 при измерении частоты 60 Hz
		1000 при измерении коэффициента мощности 20000 при измерении токов, напряжений, мощности
E842, E843, E848, E849, E850, E854, E855, E856, E857, E859, E860	Номинальному значению измеряемого параметра ИП	20000
E858	Номинальному значению измеряемого параметра ИП	50000 при измерении частоты 50 Hz; 60000 при измерении частоты 60 Hz
При этом необходимо установить номинальное значение первичных цепей равным номинальному значению измеряемого параметра на входе ИП при непосредственном подключении.		

Пределы допускаемой дополнительной погрешности ИП указаны в таблице 23.

Таблица 23 – Пределы допускаемой дополнительной погрешности ИП

Влияющая величина	Пределы допускаемой дополнительной приведенной погрешности ИП ($\gamma_{доп}$), не более
Изменение температуры окружающего воздуха от нормальной до любой температуры в пределах от минус 40 °С до 55 °С на каждые 10 °С, для ИП с пределами допускаемой основной приведенной погрешности измерений (γ):	
± 0,02 %; ± 0,05 %; ± 0,2 %; ± 0,25 %	γ
± 0,5 %	0,8 γ
± 1,0 %; ± 4,0 %	0,5 γ
Одновременное воздействие повышенной влажности 95 % и температуры 35 °С, для ИП с пределами допускаемой основной приведенной погрешности измерений (γ):	
± 0,02 %; ± 0,05 %; ± 0,2 %; ± 0,25 %	2 γ
± 0,5 %	1,8 γ
± 1,0 %; ± 4,0 %	γ
Влияние внешнего однородного переменного магнитного поля с магнитной индукцией 0,5 мТ при самом неблагоприятном направлении и фазе магнитного поля, для ИП с пределами допускаемой основной приведенной погрешности измерений (γ):	
± 0,02 %; ± 0,05 %; ± 0,2 %; ± 0,25 %	2 γ
± 0,5 %	γ
± 1,0 %; ± 4,0 %	0,5 γ
Изменение напряжения питания, от внешнего источника, от номинального до максимального и минимального значения, для ИП с пределами допускаемой основной приведенной погрешности измерений (γ):	
± 0,02 %; ± 0,05 %; ± 0,2 %; ± 0,25 %	
± 0,5 %	0,5 γ
± 1,0 %; ± 4,0 %	
Изменение частоты входного сигнала при отклонении до любого значения в пределах расширенной области:	
для E842	γ
для E850	
Отклонением формы кривой входного сигнала от синусоидальной под влиянием третьей, четвертой, или пятой гармоники, равной от первой гармоники:	
5 % для модификаций E842, E843, E850	2 γ
20 % для модификаций E854, E855	0,5 γ
30 % для модификаций E810, E848, E849, E859, E860	γ
Влияние неравномерной нагрузки фаз (при измерении мощности), ток в любом из линейных проводов отличается от среднего значения:	
не более чем на 10 %	0,5 γ
более чем на 10 %, но не более чем на 50 %	γ



 КОПИЯ ВЕРНА
 Директор ООО «Энерго-Союз»
 С.С. Власенко

Количество измерительных каналов, количество выходных аналоговых и цифровых сигналов, RTC, частота входного сигнала переменного тока время установления выходного аналогового сигнала при скачкообразном изменении входного сигнала в пределах диапазона измерений приведены в таблице 24.

Таблица 24

Характеристика	ИП	Значение
Количество измерительных каналов	E802, E854, E856, E857	1; 2; 3
	E810, E842, E843, E848, E849, E850, E858, E859, E860	1
	E827	1; 2; 3; 4
	E851	5; 8
	E855	1; 2; 3; 3 с объединенной нейтралью
	E865	2
Количество выходных аналоговых сигналов	E802, E810, E848, E849, E854, E855, E856, E857, E858, E859, E860	0; 1; 2; 3
	E827	1; 2; 3; 4
	E842, E843, E850, E851	1
	E865	2
Количество портов RS-485	E802, E810, E848, E849, E854, E855, E856, E857, E858, E859, E860	0; 1; 2; 3
Количество портов Ethernet		0; 1; 2
Количество портов USB		0; 1
Частота входного сигнала	E810, E842, E843, E848, E849, E850, E854, E855, E859, E860	45 – 65 Hz рабочая область
	E827	45 – 55 Hz рабочая область
	E842	45 – 65 Hz рабочая область; 65 – 1000 Hz расширенная область
	E850	45 – 65 Hz рабочая область; 65 – 400 Hz расширенная область
	E858	см. таблицу 17
	E865	49,5 – 50,5 Hz рабочая область
Время установления выходного аналогового сигнала при скачкообразном изменении входного сигнала	E802, E810, E827, E842, E843, E850, E851, E854, E855, E858, E865	500 ms
	E848, E849, E859, E860	500 ms по умолчанию 100 ms с опцией быстрогодействия
	E856, E857	500 ms по умолчанию 5 ms с опцией быстрогодействия

КОЛИЧЕСТВО
Директор ООО «Энерго-Союз»
С.С. Власенко

Диапазоны сопротивления нагрузки выходного аналогового сигнала приведены в таблице 25.

Таблица 25 – Сопротивление нагрузки

ИП	Значение
E802	от 0 до 3 кΩ для выходного аналогового сигнала с верхним значением 5 мА, кроме универсального аналогового выхода; от 0 до 2 кΩ для выходного аналогового сигнала с верхним значением 5 мА, для универсального аналогового выхода; от 0 до 0,5 кΩ для выходного аналогового сигнала с верхним значением 20 мА
E810, E848, E849, E854, E855, E856, E857, E858, E859, E860	от 0 до 3 кΩ для выходного аналогового сигнала с верхним значением 5 мА, кроме универсального аналогового выхода; от 0 до 2 кΩ для выходного аналогового сигнала с верхним значением 5 мА, для универсального аналогового выхода; от 0 до 0,5 кΩ для выходного аналогового сигнала с верхним значением 20 мА; от 1 до 100 кΩ для выходного аналогового сигнала с верхним значением 5 В; от 2 до 100 кΩ для выходного аналогового сигнала с верхним значением 10 В
E827	от 10 до 70 Ω; (300 ± X1) Ω; (800 ± X2) Ω; (1000 ± X3) Ω, где X1 = 3 Ω, X2 = 8 Ω, X3 = 10 Ω для ИП класса точности 0,25; X1 = 9 Ω, X2 = 24 Ω, X3 = 30 Ω для ИП класса точности 0,5; X1 = 30 Ω, X2 = 80 Ω, X3 = 100 Ω для ИП класса точности 1,0
E842	от 0 до 2,5 кΩ для выходного аналогового сигнала с верхним значением 5 мА; от 0 до 0,5 кΩ для выходного аналогового сигнала с верхним значением 20 мА
E843	от 1,1 до 1,3 кΩ
E850	от 0 до 3 кΩ
E851	от 0 до 3 кΩ для выходного аналогового сигнала с верхним значением 5 мА; от 0 до 0,5 кΩ для выходного аналогового сигнала с верхним значением 20 мА
E865	от 720 до 880 Ω

Параметры дискретных входов, выходов представлены в таблице 26.

Таблица 26 – Дискретные входы, выходы

Параметр	Характеристика
Дискретные входы	Номинальное напряжение постоянного тока: 24 V по умолчанию; 12 V, 48 V опционально. Количество 0; 2; 4; 6; 8
Дискретные выходы	Максимальное напряжение переменного или постоянного тока 250 V. Максимальный ток 120 мА. Количество 0; 2; 4; 6; 8
Примечание: суммарное количество дискретных входов и выходов не более 8.	

Параметры питания преобразователей приведены в таблице 27.



Таблица 27 – Питание ИП

ИП	Питание
E802, E851, E854, E856, E857	От внешнего источника: - универсальное питание ...AC/DC – напряжения переменного (частотой 50, 60 Hz) тока от 85 до 264 V (номинальное значение в диапазоне от 95 до 240 V) или напряжения постоянного тока от 100 V до 300 V (номинальное значение в диапазоне от 110 до 250 V); - напряжения переменного тока ...AC (частотой 50, 60 Hz), номинальное значение в диапазоне от 110 до 240 V, предельное отклонение напряжения питания от номинального значения $\pm 10\%$; - напряжения постоянного тока 5DC от 4,5 до 5,5 V номинальным значением 5 V; - напряжения постоянного тока 12DC от 9 до 18 V номинальным значением 12 V; - напряжения постоянного тока 24DC от 18 до 36 V номинальным значением 36 V; - напряжения постоянного тока 48DC от 37 до 72 V номинальным значением 48 V
E810, E848, E849, E855, E858, E859, E860	От внешнего источника: - универсальное питание ...AC/DC – напряжения переменного (частотой 50, 60 Hz) тока от 85 до 264 V (номинальное значение в диапазоне от 95 до 240 V) или напряжения постоянного тока от 100 V до 300 V (номинальное значение в диапазоне от 110 до 250 V); - напряжения переменного тока ...AC (частотой 50, 60 Hz), номинальное значение в диапазоне от 110 до 240 V, предельное отклонение напряжения питания от номинального значения $\pm 10\%$; - напряжения постоянного тока 5DC от 4,5 до 5,5 V номинальным значением 5 V; - напряжения постоянного тока 12DC от 9 до 18 V номинальным значением 12 V; - напряжения постоянного тока 24DC от 18 до 36 V номинальным значением 36 V; - напряжения постоянного тока 48DC от 37 до 72 V номинальным значением 48 V От измерительной цепи IC
E827, E842, E843, E850, E865	От измерительной цепи IC

Габаритные размеры корпусов и масса ИП указаны в таблице 28.

Таблица 28 – Габаритные размеры, масса

Корпус	Габаритные размеры (Д×Ш×В), мм, не более	Масса, kg, не более
6-контактный	44×81×72	0,4
8-контактный	55×81×72	0,5
16-контактный малый	110×81×72	0,8
16-контактный высокий	110×81×130	1,4
20-контактный	132×81×72	1,0
24-контактный	154×81×72	1,4
с нижним расположением контактов малый	110×125×80	1,2
с нижним расположением контактов высокий	110×125×132	1,4


 КОПИЯ ВЕРНА
 Директор ООО «Энерго-Союз»
 С.С. Власенко

Условия эксплуатации, средний срок службы, средняя наработка на отказ указаны в таблице 29.

Таблица 29

Наименование	Значение
Температура окружающего воздуха, °С - при нормальных условиях - в рабочих условиях	от плюс 15 до плюс 25 от минус 40 до плюс 55
Относительная влажность окружающего воздуха, % - при нормальных условиях - в рабочих условиях	от 30 до 80 до 95 при 35 °С
Средний срок службы, лет	30
Средняя наработка на отказ	200000 h

Комплектность:

В комплект поставки входят:

- преобразователь;
 - паспорт;
 - коробка упаковочная;
 - руководство по эксплуатации*;
 - методика поверки*;
 - программное обеспечение*;
- *в виде ссылки и QR-кода в паспорте для скачивания.

Место нанесения знака утверждения типа средств измерений:

Знак утверждения типа наносится на табличку, закрепленную на крышке корпуса, а также на титульный лист руководства по эксплуатации и паспорт.

Поверка осуществляется по:

МРБ МП.3093-2021 Преобразователи измерительные Е8. Методика поверки, утвержденной РУП «Витебский ЦСМС» с извещением УИМЯ.003-2021 об изменении «1».

Технические нормативные правовые акты и технические документы, устанавливающие требования к типу средств измерений:

ГОСТ 24855-81 Преобразователи измерительные тока, напряжения, мощности, частоты, сопротивления аналоговые. Общие технические условия;

ГОСТ 22261-94 Средства измерений электрических и магнитных величин. Общие технические условия;

ТУ ВУ 300521831.018-2021 Преобразователи измерительные Е8. Технические условия;

ТР ТС 004/2011 О безопасности низковольтного оборудования;

ТР ТС 020/2011 Электромагнитная совместимость технических средств;

методику поверки:

МРБ МП.3093-2021 Преобразователи измерительные Е8. Методика поверки.

Перечень средств поверки:

- Мегаомметр Е6-16;
- Установка пробойная универсальная УПУ-10;
- Установка поверочная универсальная УППУ-МЭ 3.1;
- Калибратор программируемый ПЗ20;
- Магазин сопротивления измерительный Р33;
- Мера электрического сопротивления однозначная Р3030;
- Магазин сопротивлений МСР-60М;

- Частотомер ЧЗ-63;
- Вольтметр В7-65;
- Компаратор напряжений Р3003.

Допускается применение аналогичных средств поверки, обеспечивающих определение метрологических характеристик, поверяемых СИ с требуемой точностью.

Идентификация программного обеспечения (при наличии):

Таблица 31 – Программное обеспечение

Наименование	Значение
Идентификационное наименование	E8 izm v.01.hex
Версия	01 и выше
Цифровая идентификация ПО	7a6d24a0afe01420722c9af7813f7fb6
Другие идентификационные данные	MD5
Разработчик	ООО «Энерго-Союз»

Заключение о соответствии утвержденного типа требованиям технических нормативных правовых актов и/или технической документации производителя:

Преобразователи измерительные E8 соответствуют ГОСТ 24855-81, ГОСТ 22261-94, ТУ ВУ 300851831.018-2021, ТР ТС 004/2011, ТР ТС 020/2011.

Производитель средства измерений:

Общество с ограниченной ответственностью «Энерго-Союз»
(ООО «Энерго-Союз»)

ул. С. Панковой 3, ком. 205, 210601, г. Витебск, Республика Беларусь

тел./факс: +375(212) 67-72-77, 67-75-80

E-mail: sale@ens.by, energo@ens.by

Уполномоченное юридическое лицо, проводившее испытания:

Республиканское унитарное предприятие «Витебский центр стандартизации, метрологии и сертификации» (РУП «Витебский ЦСМС»)

ул. Б. Хмельницкого, 20, 210015, г. Витебск, Республика Беларусь

тел./факс: +375(212) 48-04-06

E-mail: ic@vcsms.by

Аттестат аккредитации № ВУ/112 1.0812 от 25.03.2008

- Приложение:
1. Фотографии общего вида средств измерений на 1 листе.
 2. Схема (рисунок) с указанием места для нанесения знака поверки средств измерений на 1 листе.
 3. Схема пломбировки от несанкционированного доступа на 1 листе.

Заместитель директора по стандартизации
и управлению качеством РУП «Витебский ЦСМС»



Р.В. Смирнов



Приложение 1
(обязательное)
Фотографии общего вида средств измерений

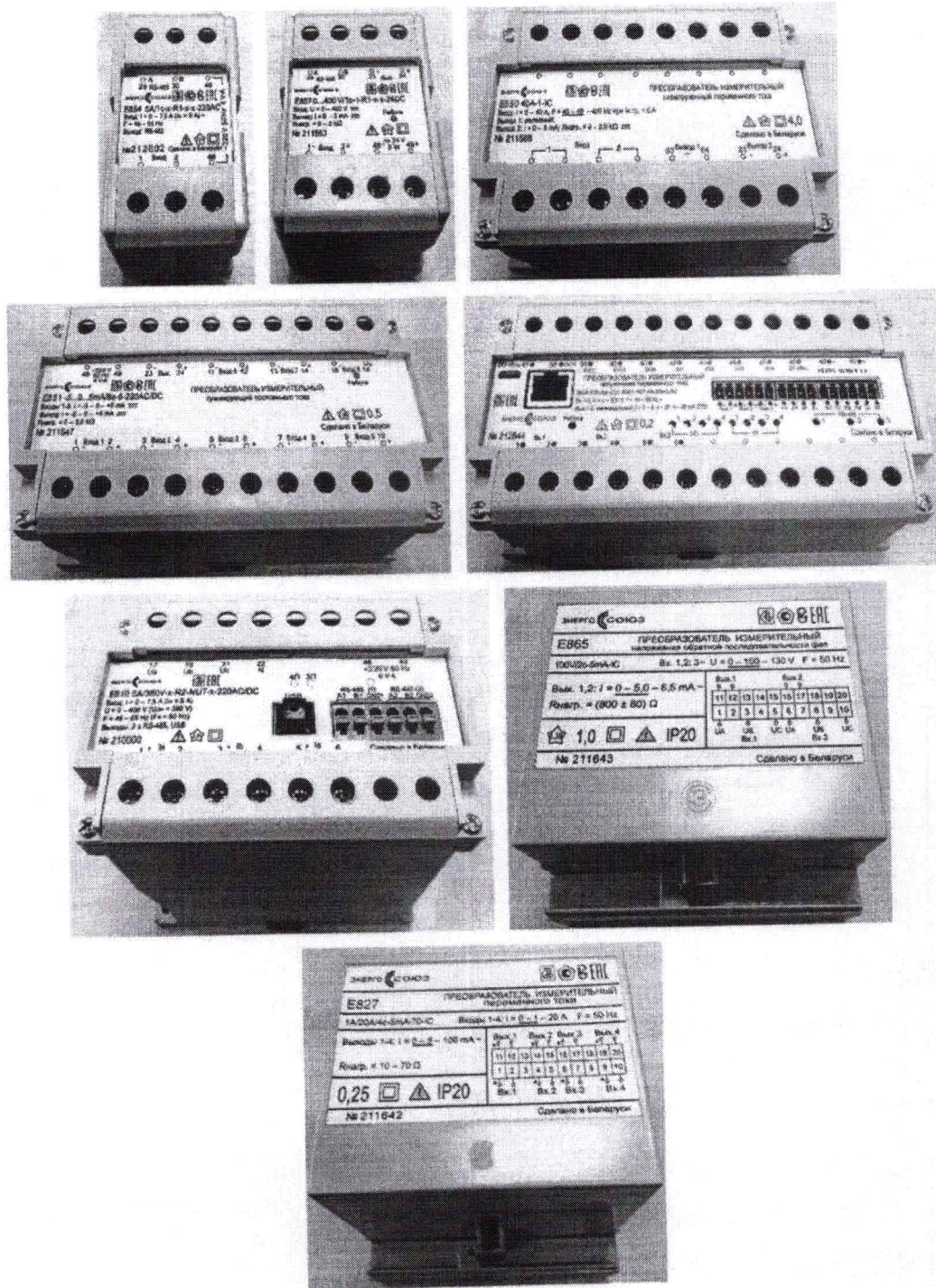


Рисунок 1 – Фотографии общего вида ИПП


 КОПИЯ ВЕРНА
 Директор ООО «Энерго-Связь»
 С.С. Власенко

Приложение 2
(обязательное)

Схема с указанием места нанесения знака поверки (клейма-наклейки)

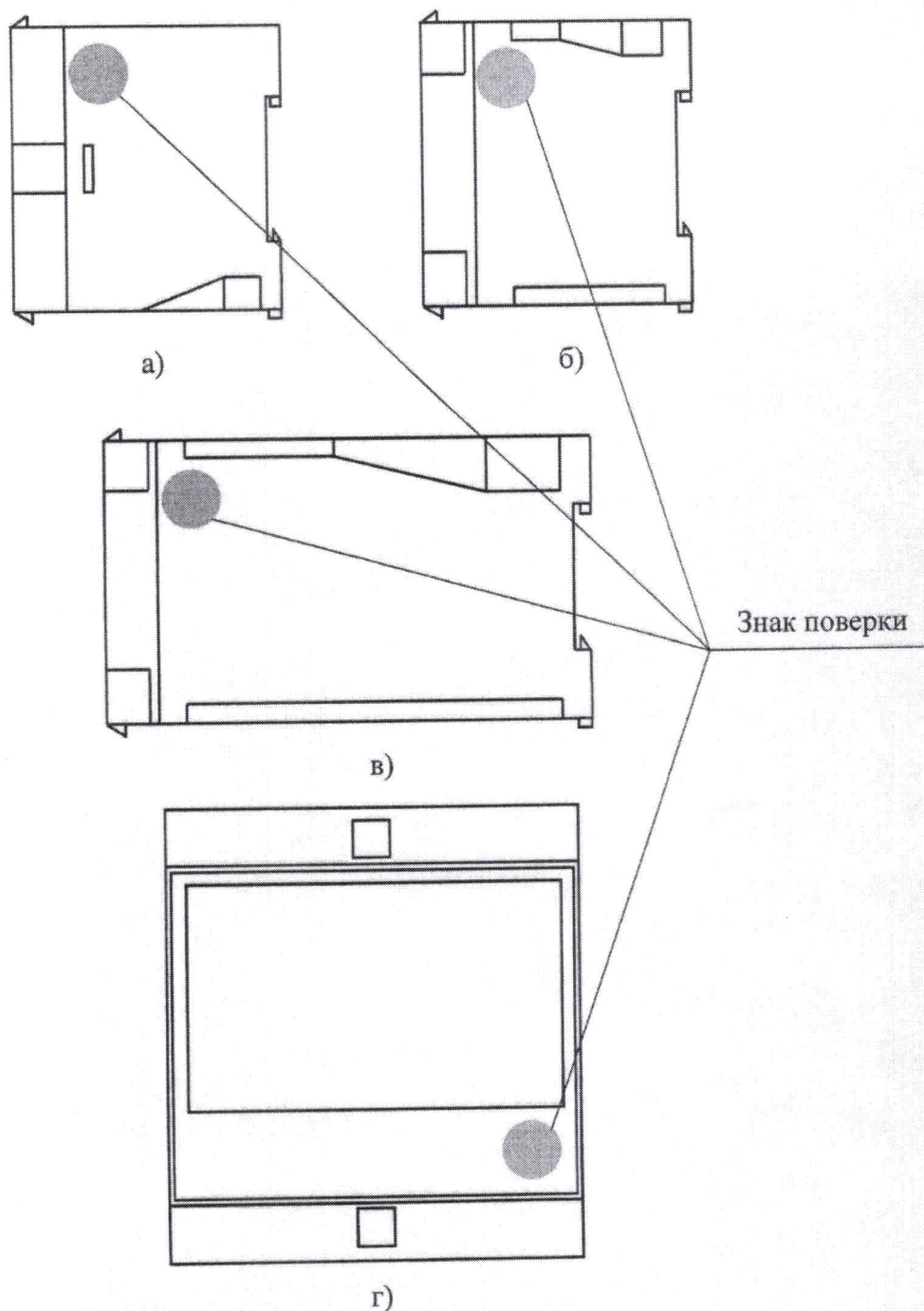


Рисунок 2 – Места для нанесения знака поверки ИП, в зависимости от корпуса:

- а) 6-контактный, 8-контактный;
- б) 20-контактный, 24-контактный, 16-контактный малый;
- в) 16-контактный высокий;
- г) с нижним расположением контактов

Приложение 3
(обязательное)

Схема пломбировки от несанкционированного доступа

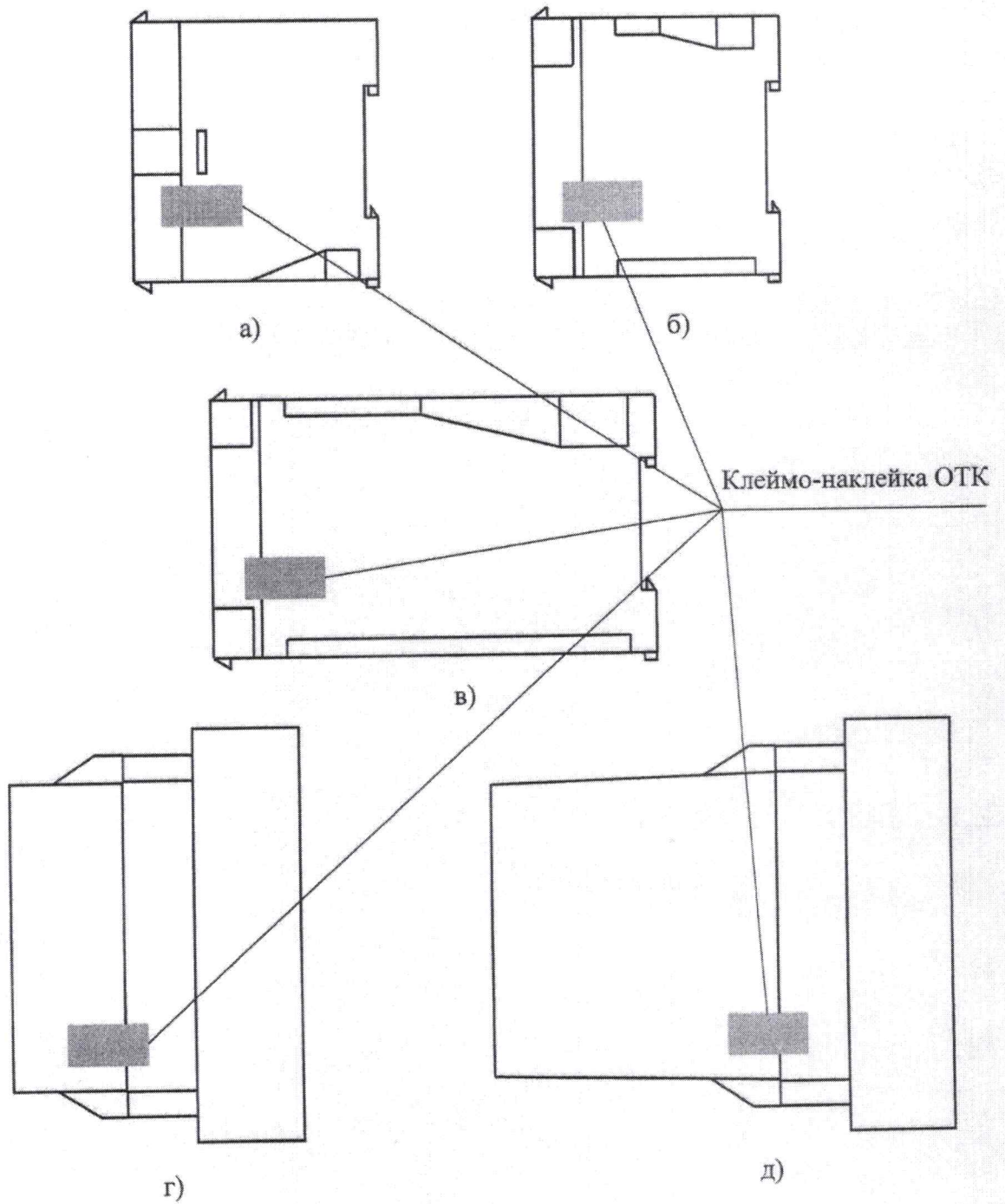


Рисунок 3 – Схема пломбировки от несанкционированного доступа,

в зависимости от корпуса:

- а) 6-контактный, 8-контактный;
- б) 20-контактный, 24-контактный, 16-контактный малый;
- в) 16-контактный высокий;
- г) с нижним расположением контактов малый;
- д) с нижним расположением контактов высокий