

ОПИСАНИЕ ТИПА СРЕДСТВА ИЗМЕРЕНИЙ

Преобразователи измерительные переменного тока E854M

Назначение средства измерений

Преобразователи измерительные переменного тока E854M (далее по тексту – преобразователи) предназначены для линейного преобразования действующего (среднеквадратического) значения переменного тока частотой 50Гц в электрический унифицированный выходной сигнал постоянного тока.

Описание средства измерений

Преобразователи выполнены в корпусе, предназначенном для навесного монтажа на щитах и панелях или на DIN-рейку с передним присоединением монтажных проводов.

Преобразователи имеют два варианта исполнения корпуса – обычный E854M/х и малогабаритный E854M/хС.

Преобразователи в обычном корпусе имеют два варианта исполнения крышки: низкая и высокая, высота преобразователя при этом соответственно 65 мм и 125 мм.

Преобразователи имеют модификации, отличия между которыми приведены в таблице 1.

Преобразователи применяются для контроля токов электрических сетей и установок, для комплексной автоматизации объектов электроэнергетики, в АСУ ТП энергоемких объектов различных отраслей промышленности.

Входные и выходные цепи гальванически развязаны между собой.

Информацию несет среднее значение выходного сигнала.

Преобразователи предназначены для включения непосредственно или через измерительные трансформаторы тока.

Преобразователи являются восстанавливаемыми, ремонтируемыми, взаимозаменяемыми, однофункциональными изделиями, устойчивыми к воздействию промышленных помех и относятся к оборудованию, эксплуатируемому в стационарных условиях производственных помещений, вне жилых помещений.

На рисунке 1 представлен внешний вид преобразователя измерительного переменного тока E854M.

На рисунке 2 указана схема указания мест расположения клейма ОТК и клейма (наклейки) поверителя на преобразователе измерительного переменного тока E854M.



Рисунок 1 – Внешний вид преобразователя измерительного переменного тока E854M

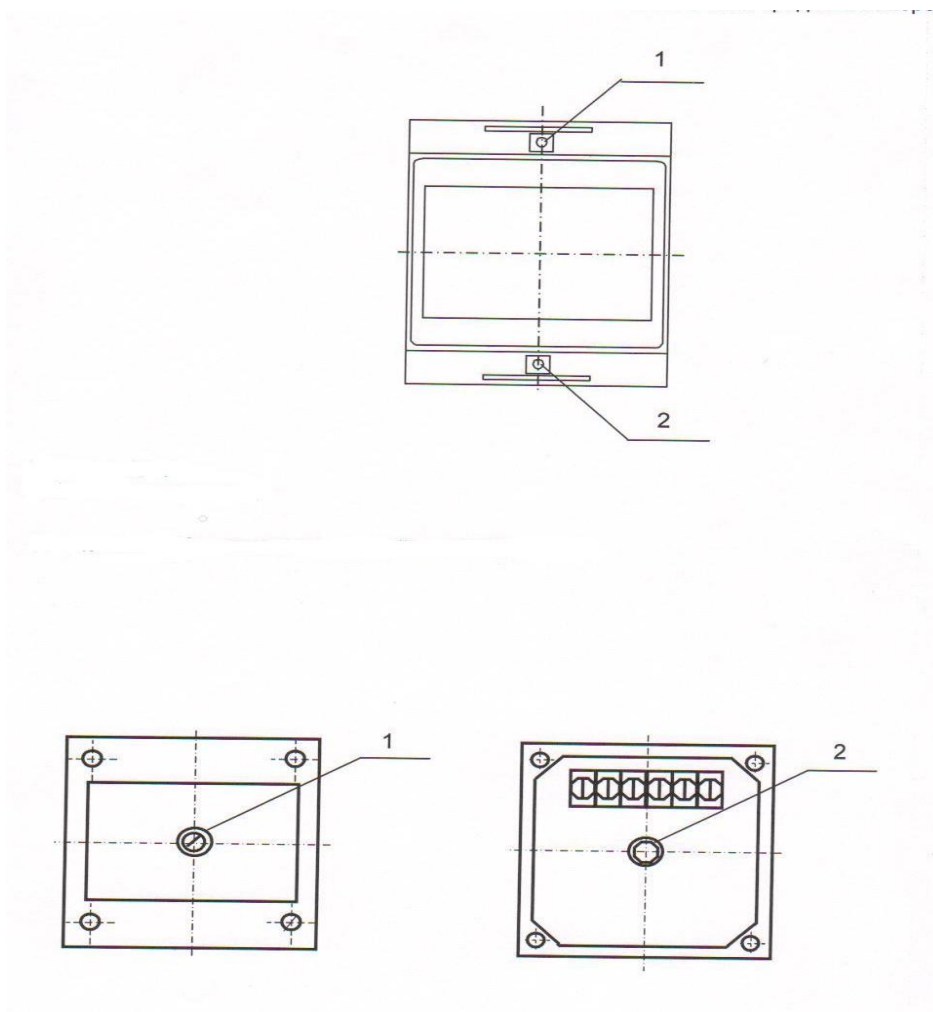


Рисунок 2 - Схема указания мест расположения клейма ОТК (1) и клейма (наклейки) поверителя (2) на преобразователе измерительном переменного тока Е854М/хС

Метрологические и технические характеристики

Тип, модификации, диапазоны измерения преобразуемого входного сигнала, диапазоны изменения выходного сигнала, диапазоны изменения сопротивления нагрузки приведены в таблице 1

Таблица 1

Тип	Диапазон измерений преобразуемого входного сигнала, А	Диапазон изменения выходного сигнала, мА	Диапазон изменения сопротивления нагрузки, кОм
Е854М/1, Е854М/1С	0 - 0,5 0 - 1,0 0 - 2,5 0 - 5,0	0 - 5	0 - 3
Е854М/2, Е854М/2С	0 - 0,5 0 - 1,0 0 - 2,5 0 - 5,0	4 - 20	0 - 0,5

Пределы допускаемой основной приведенной погрешности преобразователя $\pm 0,5$ % от нормирующего значения выходного сигнала.

Нормирующее значение выходного сигнала E854M/1 составляет 5 мА;

Нормирующее значение выходного сигнала E854M/2 составляет 20 мА.

Мощность, потребляемая преобразователем не превышает:

1) от цепи входного сигнала - 0,25 В·А;

2) от цепи питания – 4 В·А.

Пульсация (двойная амплитуда) выходного сигнала преобразователя не более 0,4 % максимального значения выходного сигнала.

Время установления выходного сигнала преобразователя при скачкообразном изменении входного тока от начального до любого значения внутри диапазона измерения не превышает 0,5 с.

Время установления рабочего режима преобразователя не более 30 мин после включения. При этом, по истечении 1 мин после включения преобразователя его погрешность не превышает $\pm 1,0$ %.

Рабочие условия применения: влажность от 0% до 95% при 35°C. Температура окружающего воздуха от минус 30 до плюс 60°C. Питание преобразователей осуществляется от сети с номинальным напряжением 220 В, частотой 50 Гц.

Габаритные размеры преобразователя, мм, не более

E854M/x	120x110x65(125)
E854M/xC	80x80x80

Масса преобразователя, кг, не более

E854M/x	0,7.
E854M/xC	0,5.

Средний срок службы, лет

12.

Знак утверждения типа

Знак утверждения типа наносится на табличку фотохимическим методом и на эксплуатационную документацию - типографским способом.

Комплектность средства измерений

В комплект поставки входят:

- преобразователь – 1 шт.;

- паспорт – 1 экз.;

- руководство по эксплуатации – 1 экз.;

- методика поверки "Преобразователи измерительные переменного тока E854M и напряжения переменного тока E855M. МП.ВТ. 102-2004" – 1 экз.;

- коробка упаковочная – 1 шт.

Поверка

осуществляется в соответствии с документом "Преобразователи измерительные переменного тока E854M и напряжения переменного тока E855M. МП.ВТ. 102-2004", согласованным РУП "Витебский ЦСМ" 20.08.2004 г.

В перечень основного оборудования включены:

источник питания трехфазного тока МГ6800 (ток 0,005-10 А; напряжение 13-420 В; частота 50-1000 Гц);

амперметр Д50541 (класс точности 0,1; диапазон измеряемого тока 0-10 А; нормальная область частот 45-500 Гц);

вольтметр Д50552 (класс точности 0,1; диапазон измеряемого напряжения 0-600 В);

магазин сопротивлений Р33 (класс точности 0,2; величина сопротивлений от 0,1 до 99999,9 Ом);

компаратор напряжений Р3003 (основная погрешность $\pm 0,005$ %; диапазон измерений от 0,01 мВ до 11,1 В);

катушка сопротивления образцовая Р331 – 100 Ом (класс точности 0,01).

Нормативные и технические документы, устанавливающие требования к преобразователям измерительным переменного тока Е854М

ГОСТ 24855-81 «Преобразователи измерительные тока, напряжения, мощности, частоты, сопротивления аналоговые. Общие технические условия».

ТУ РБ 28855861.002-96 «Преобразователи измерительные переменного тока Е854М и напряжения переменного тока Е855М».

Рекомендации по областям применения в сфере государственного регулирования обеспечения единства измерений:

Осуществление производственного контроля за соблюдением установленных законодательством Российской Федерации требований промышленной безопасности к эксплуатации опасного производственного объекта.

Изготовитель

Общество с дополнительной ответственностью «Энергоприбор»

(ОДО «Энергоприбор»)

210033 Республика Беларусь, г. Витебск, ул. Чапаева, д. 32

Тел. (10375212) 24-97-29

Факс (10375212) 24-01-24

Экспертиза проведена

Федеральным государственным унитарным предприятием

«Всероссийский научно-исследовательский институт метрологической службы» (ГЦИ СИ ФГУП «ВНИИМС»)

Москва, 119361, ул. Озерная, д. 46

Тел. (495) 437-55-77, (495) 430-57-25

Факс (495) 437-56-66, (495) 430-57-25

E-mail: 201-vm@vniims.ru

Заместитель Руководителя
Федерального агентства по техническому
регулированию и метрологии

Е.Р. Петросян

«_____» _____ 2012 г.